

○ Avec ou sans mécanique
 With or without mechanical elements
 Con o senza parti meccaniche
 Mit oder ohne Aggregate
 Con ó sin mecanica desmontada

REP.	REFERENCE	PDS	NB	MZ
39	897.7039	3,4	1	140
40	897.7040	3,4	1	140
41	897.7041	0,2	4	
42	897.7042	0,2	2	
43	897.7043	1,0	4	
44	897.7044	2,3	1	260
45	897.7045	2,3	1	260
46	897.7046	0,4	2	
	CDT.030	1,5	2	

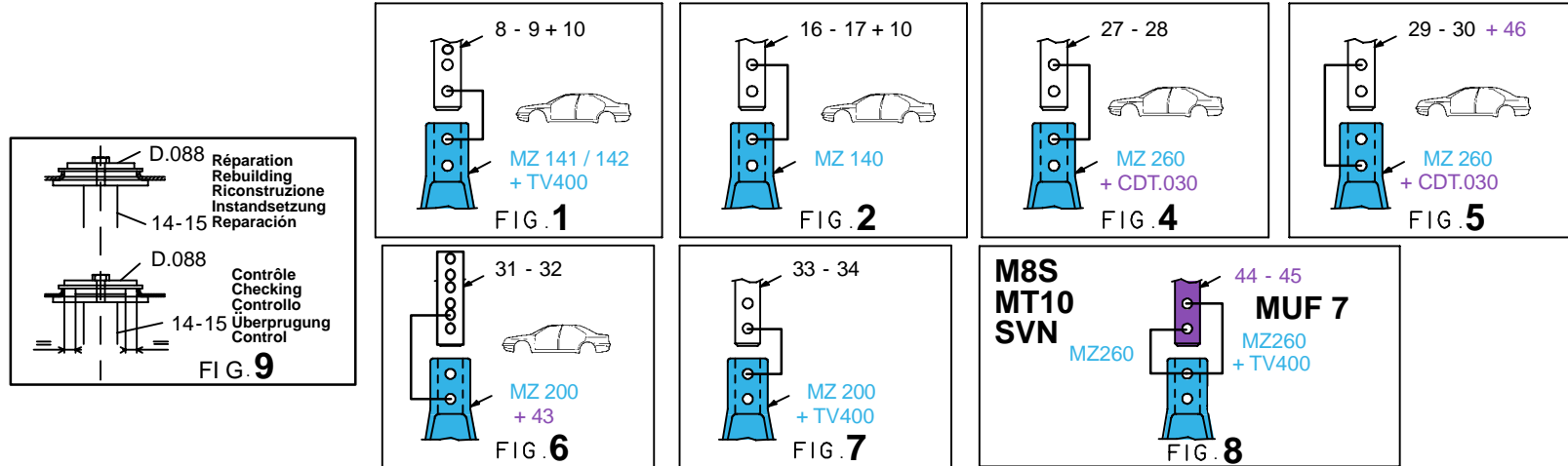
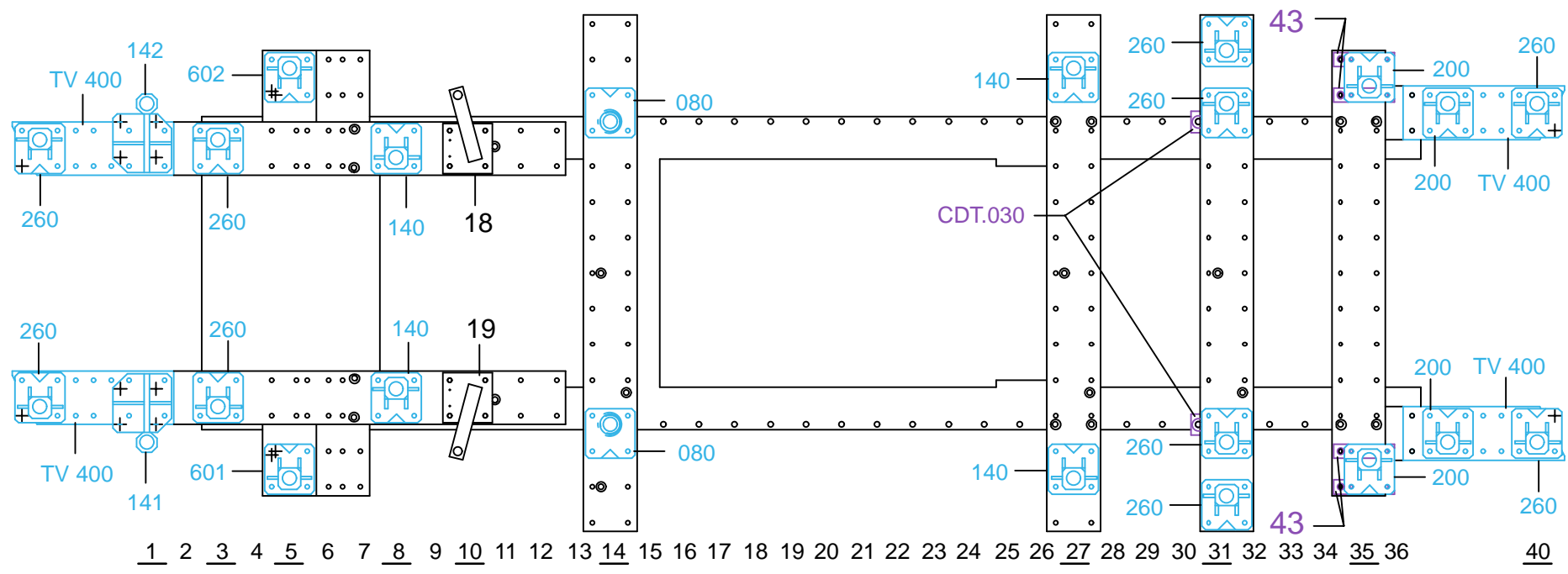
M 12-25 M 12-120 CHc 12-25 TFHC 16-60 955714	8 2 8 4 4
M 8	4

complément au
 complementary set to
 complemento al
 zusatz zu

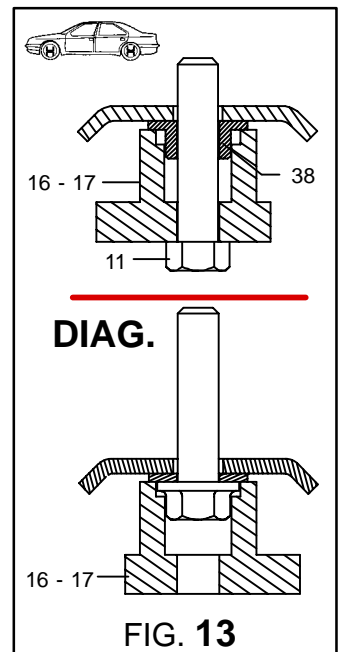
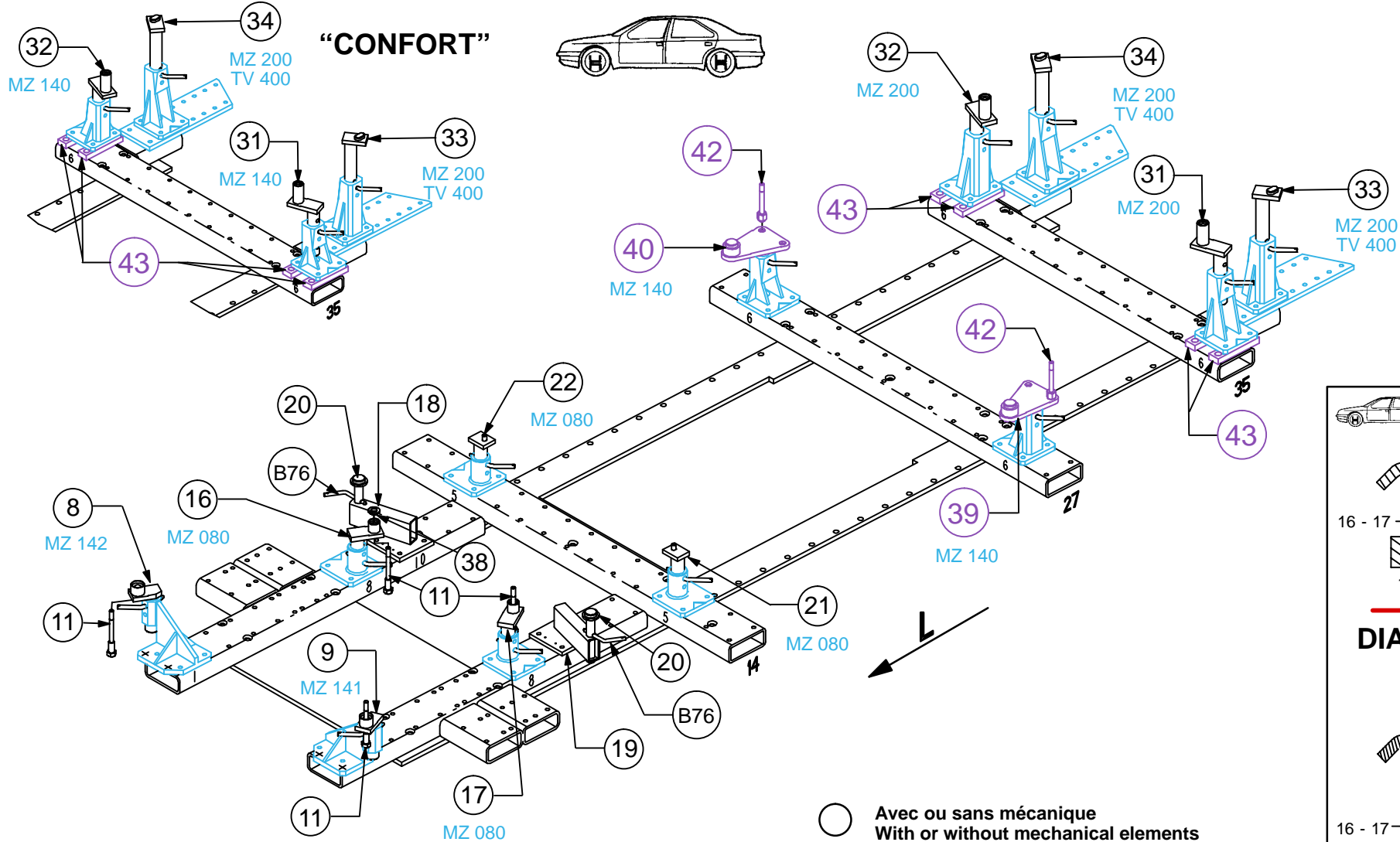
897.300

897.309

22 Kg 15.05.2003 422-D-24C



897.309-RVA3-1 00



○ Avec ou sans mécanique
 With or without mechanical elements
 Con o senza parti meccaniche
 Mit oder ohne Aggregate
 Con ó sin mecanica desmontada

OPEL

897.309

22 Kg | 15.05.2003 | 422-D-24D

