

○ Avec ou sans mécanique  
 With or without mechanical elements  
 Con o senza parti meccaniche  
 Mit oder ohne Aggregate  
 Con ó sin mecanica desmontada

**RENAULT**

REP.	REFERENCE	PDS	NB	MZ
43	896.7043	5,0	2	
44	896.7044	4,6	1	
45	896.7045	4,6	1	
46	896.7046	4,5	1	
47	896.7047	4,5	1	
48	896.7048	4,3	1	
49	896.7049	4,3	1	
50	896.7050	0,03	2	

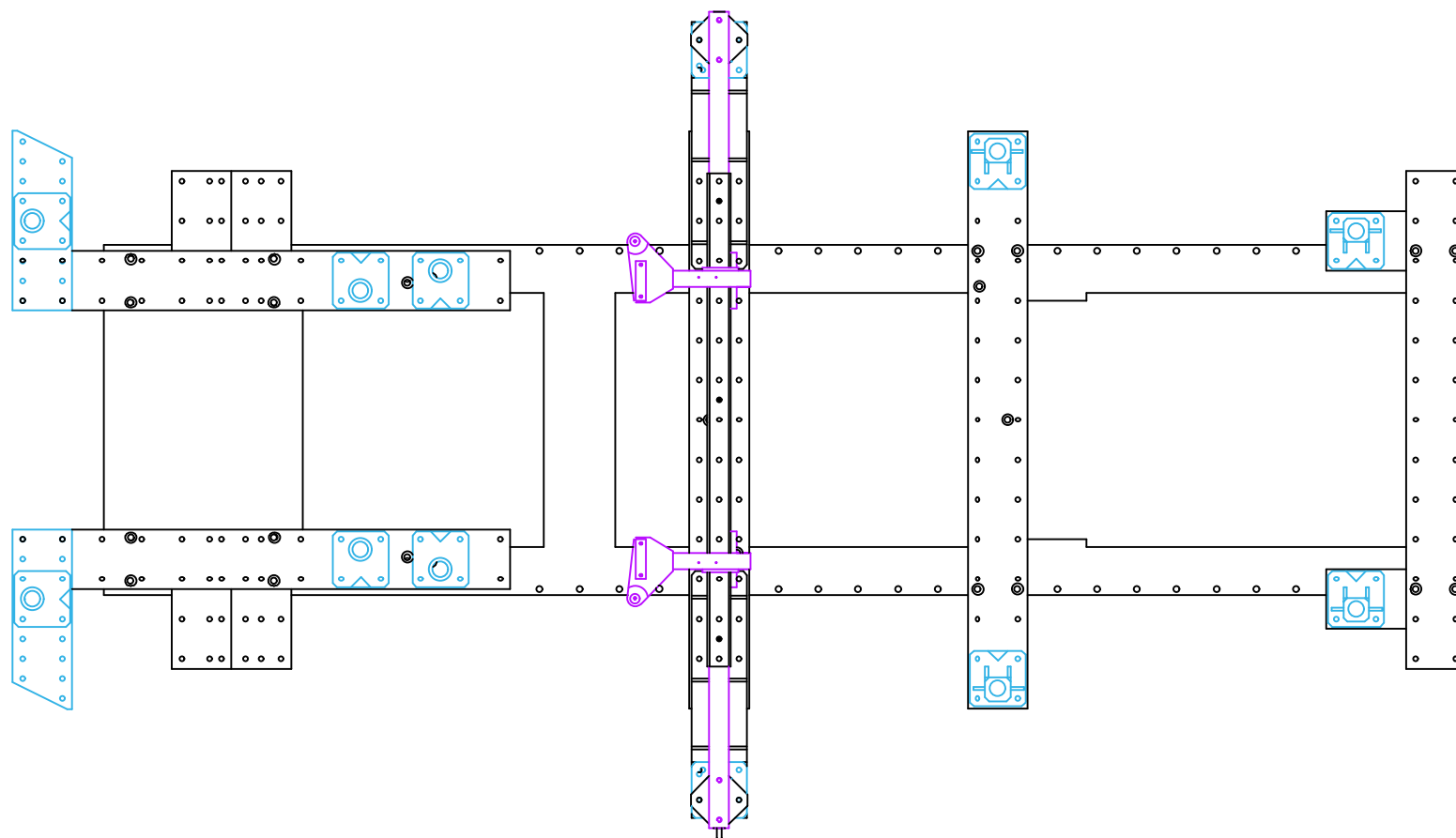
955750		6
M 6-50		4
M 8-30		2
M 12-25		4
M 14-35		1
M 14		1

complément au  
 complementary set to  
 complemento al  
 zusatz zu

**896.300 +  
 896.309 +  
 896.308 +  
 9113.073**

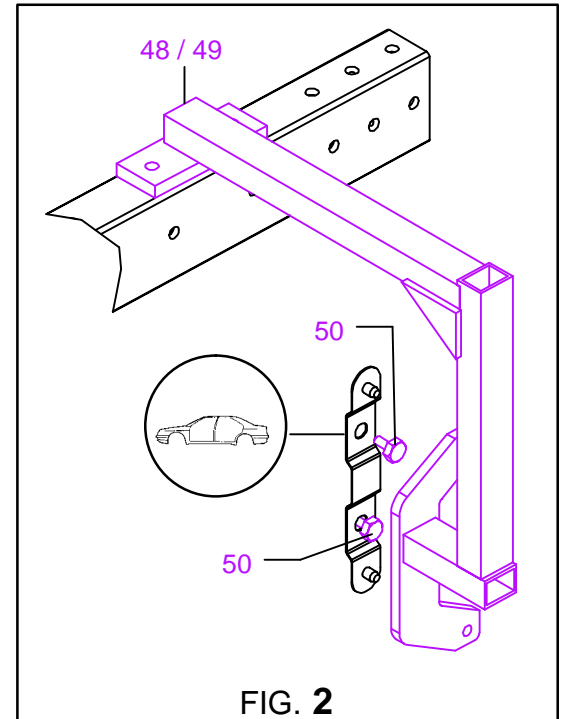
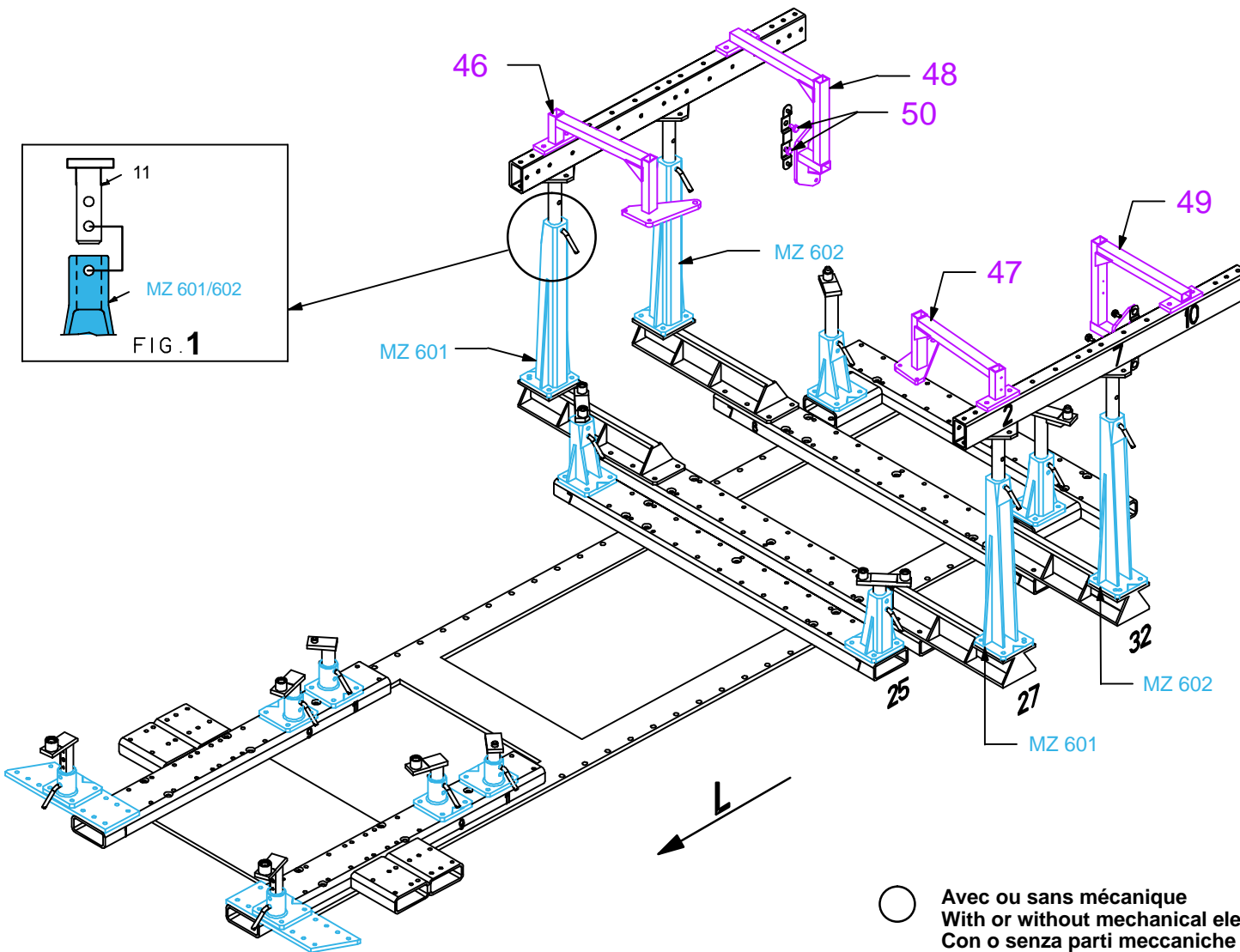
**896.900**

38 Kg | 24.06.2003 | 896.900-RVA3-1



1 2 3 4 5 6 7 8 9 10 11 12 13 14 15 16 17 18 19 20 21 22 23 24 25 26 27 28 29 30 31 32 33 34 35 36

896.900-RVA3-1 | 00

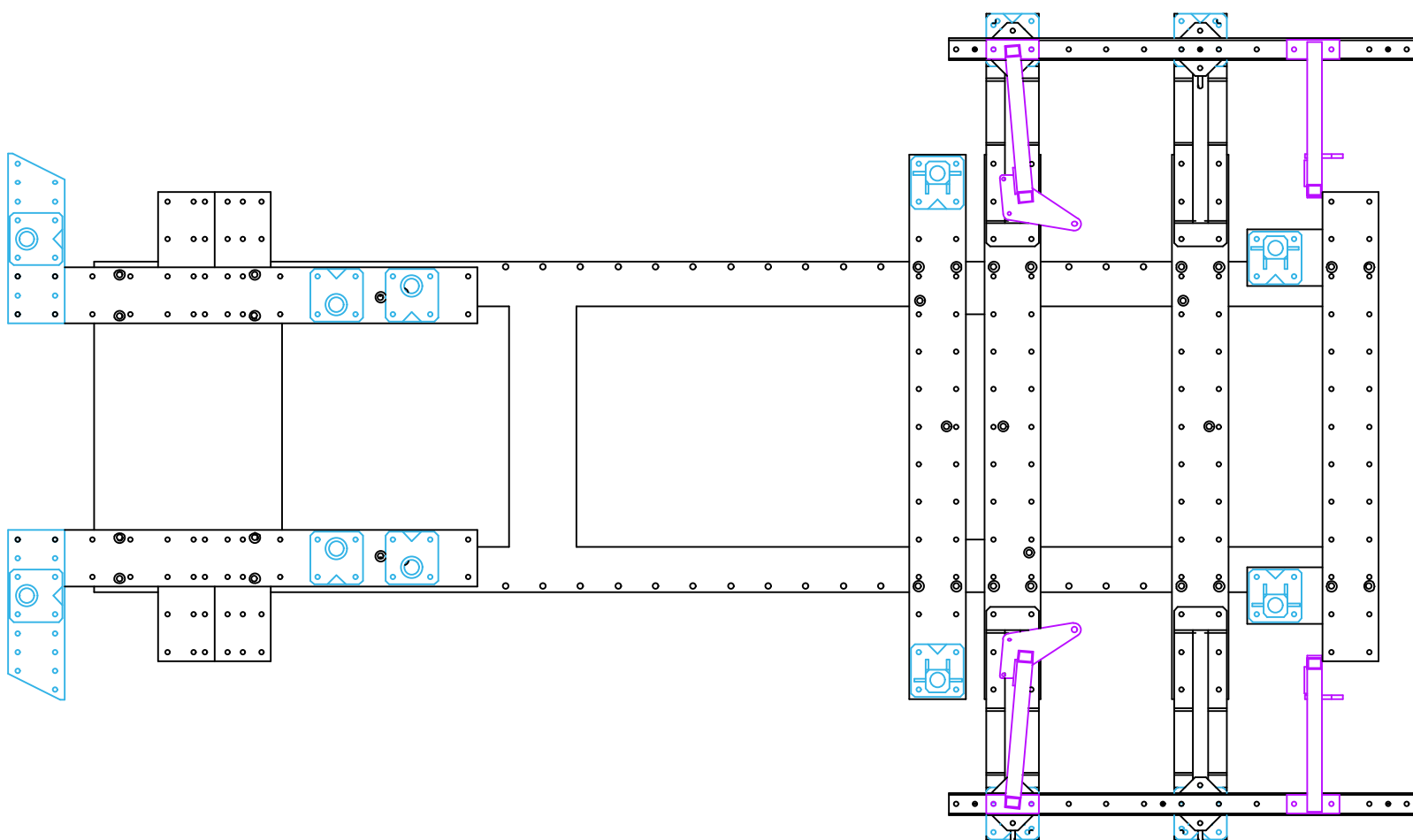


○ Avec ou sans mécanique  
 With or without mechanical elements  
 Con o senza parti meccaniche  
 Mit oder ohne Aggregate  
 Con ó sin mecanica desmontada

**RENAULT**

**896.900**

38 Kg | 24.06.2003 | 896.900-RVA3-1



1 2 3 4 5 6 7 8 9 10 11 12 13 14 15 16 17 18 19 20 21 22 23 24 25 26 27 28 29 30 31 32 33 34 35 36

896.900-RVA3-1 | 00