

REP.	REFERENCE	PDS	NB	MZ
41	896.7041	2,8	1	
42	896.7042	2,7	1	260

M 6-60	4
M 12-25	1

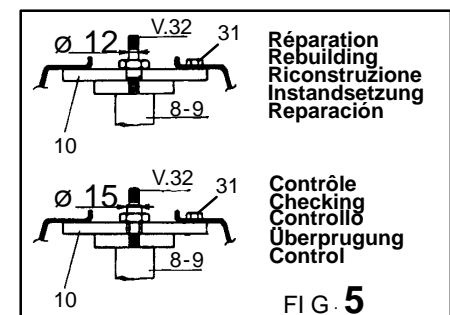
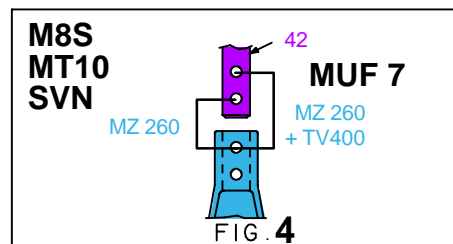
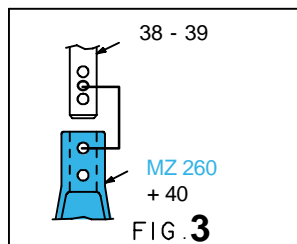
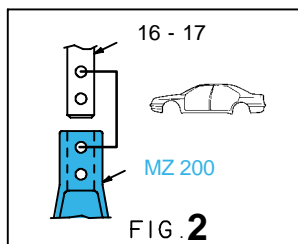
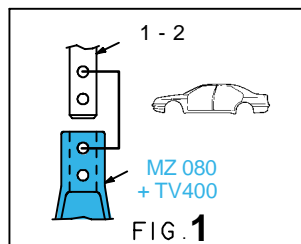
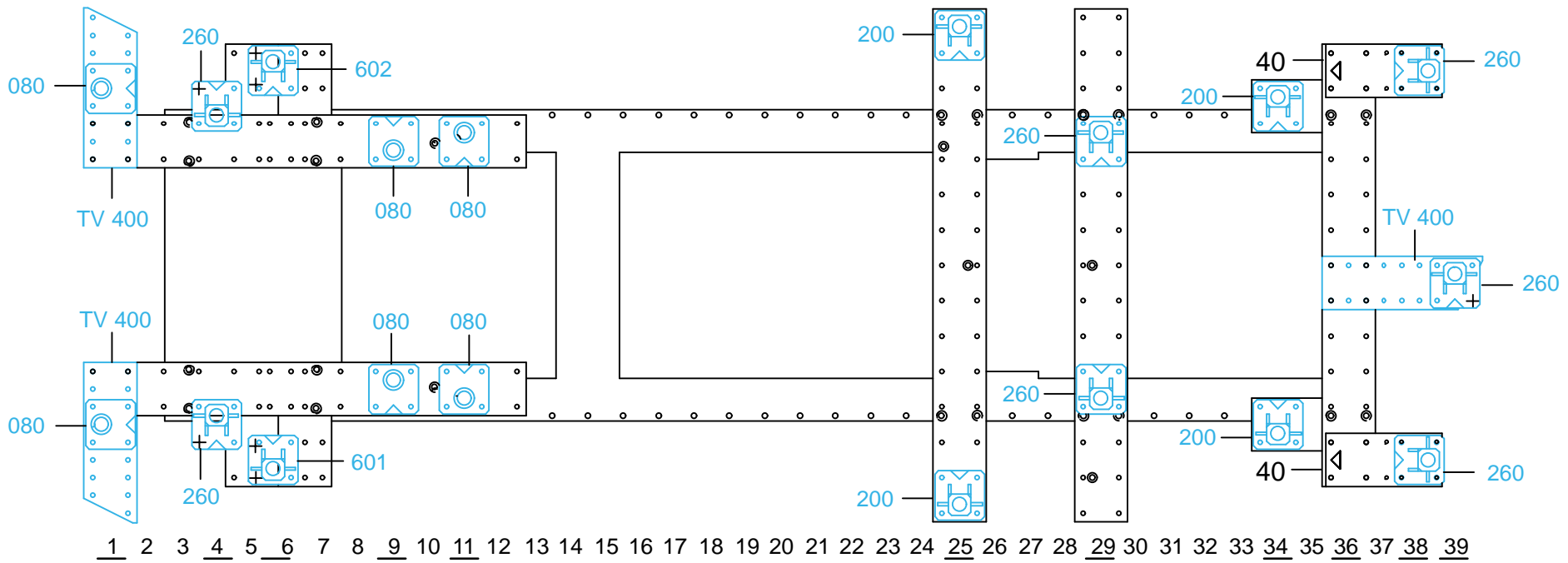
complément au  
complementary set to  
complemento al  
zusatz zu

**896.300**  
+  
**896.309**

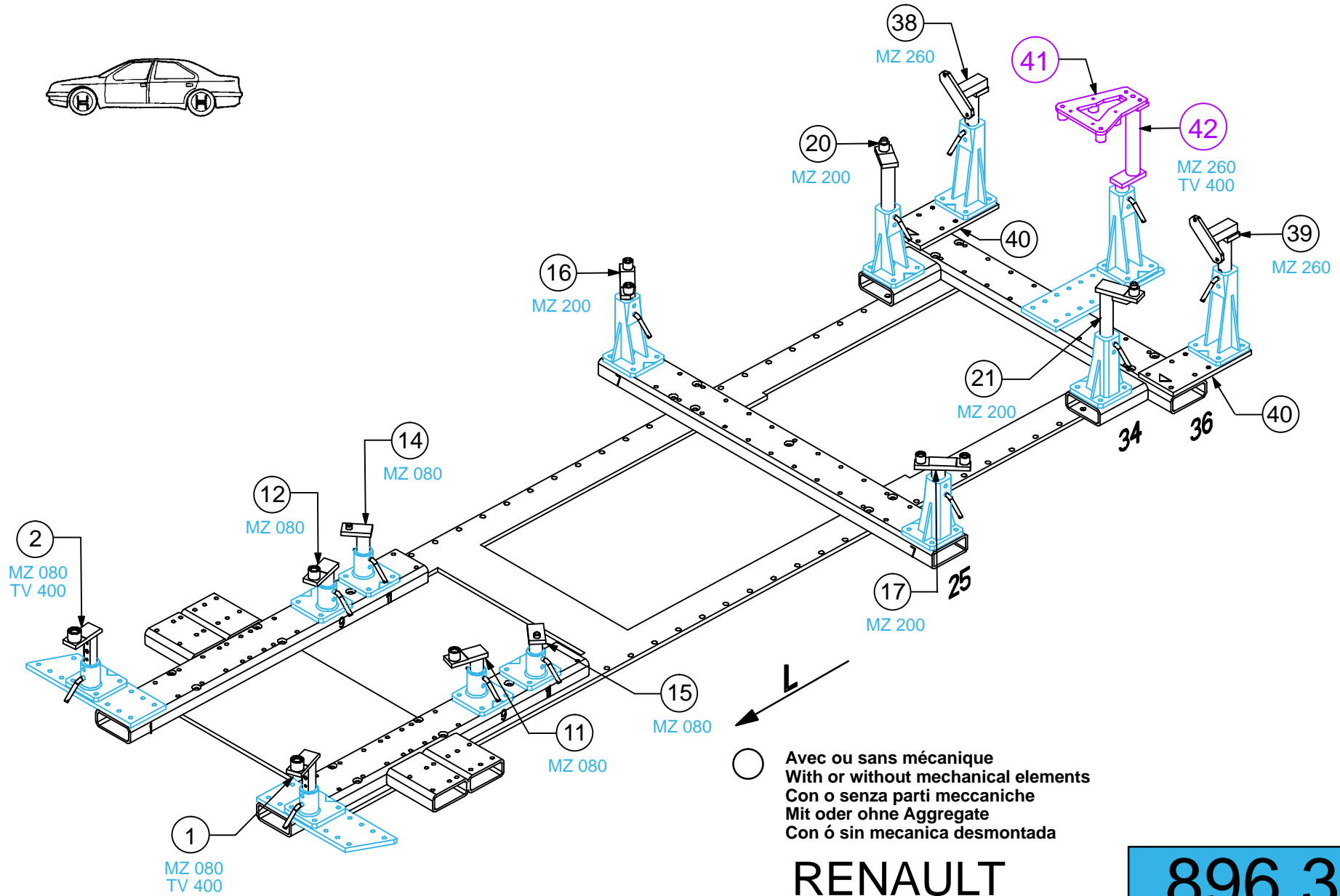
**896.308**

6 Kg    11.03.2003    427-D-30K

**RENAULT**



896.308-RVA3-1    00

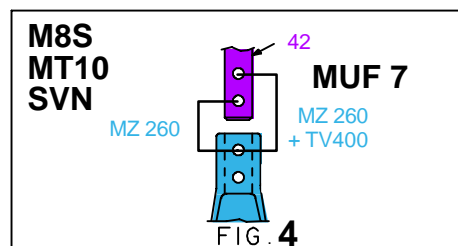
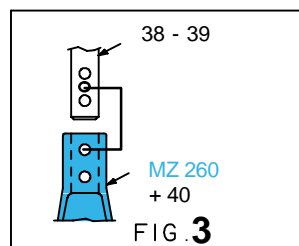
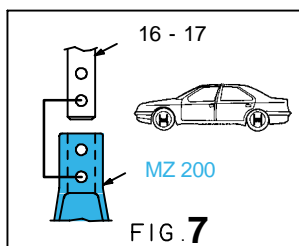
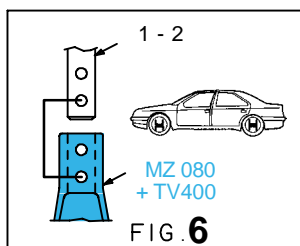
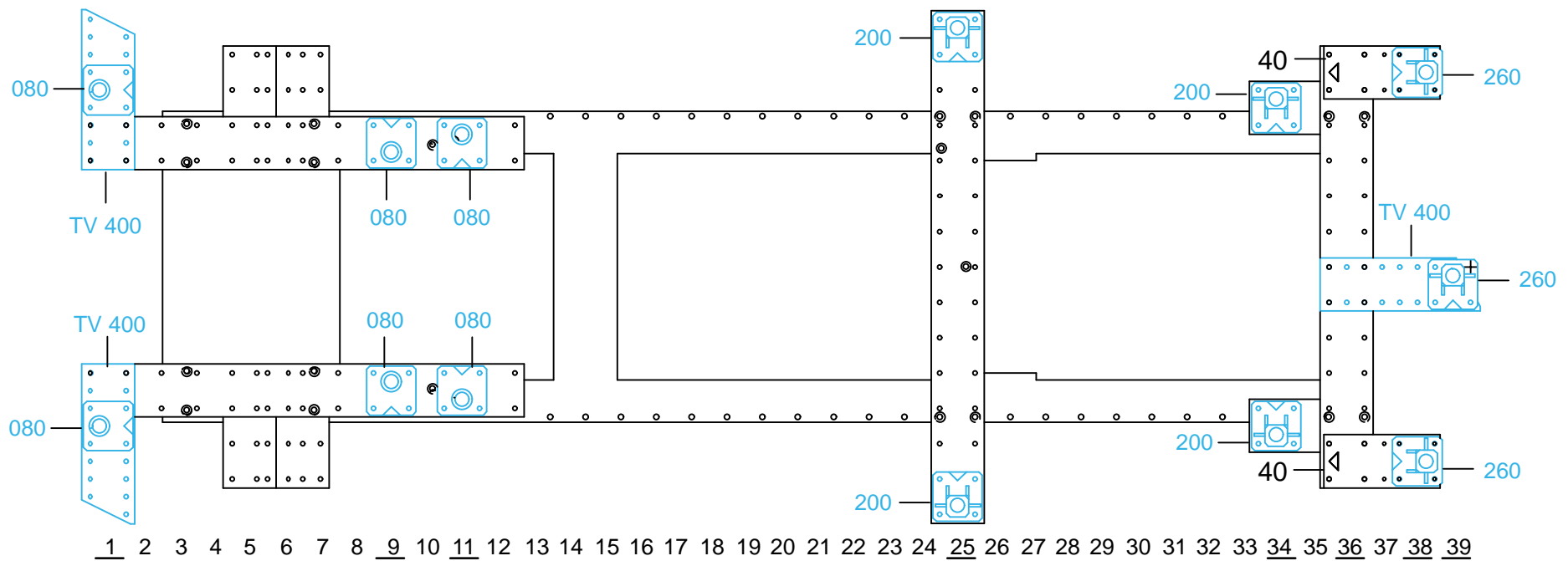


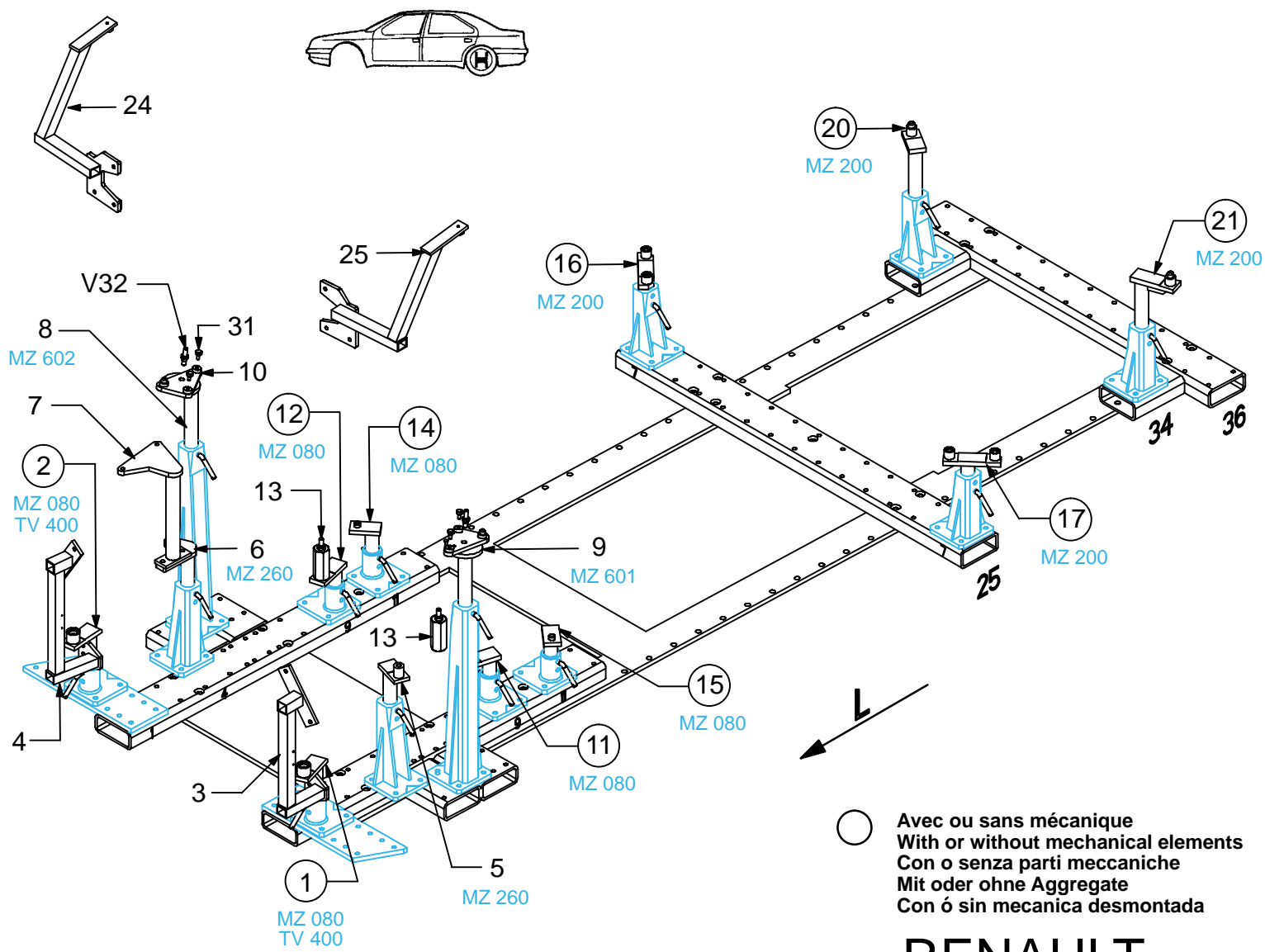
○ Avec ou sans mécanique  
 With or without mechanical elements  
 Con o senza parti meccaniche  
 Mit oder ohne Aggregate  
 Con ó sin mecanica desmontada

**RENAULT**

**896.308**

6 Kg | 11.03.2003 | 427-D-30L



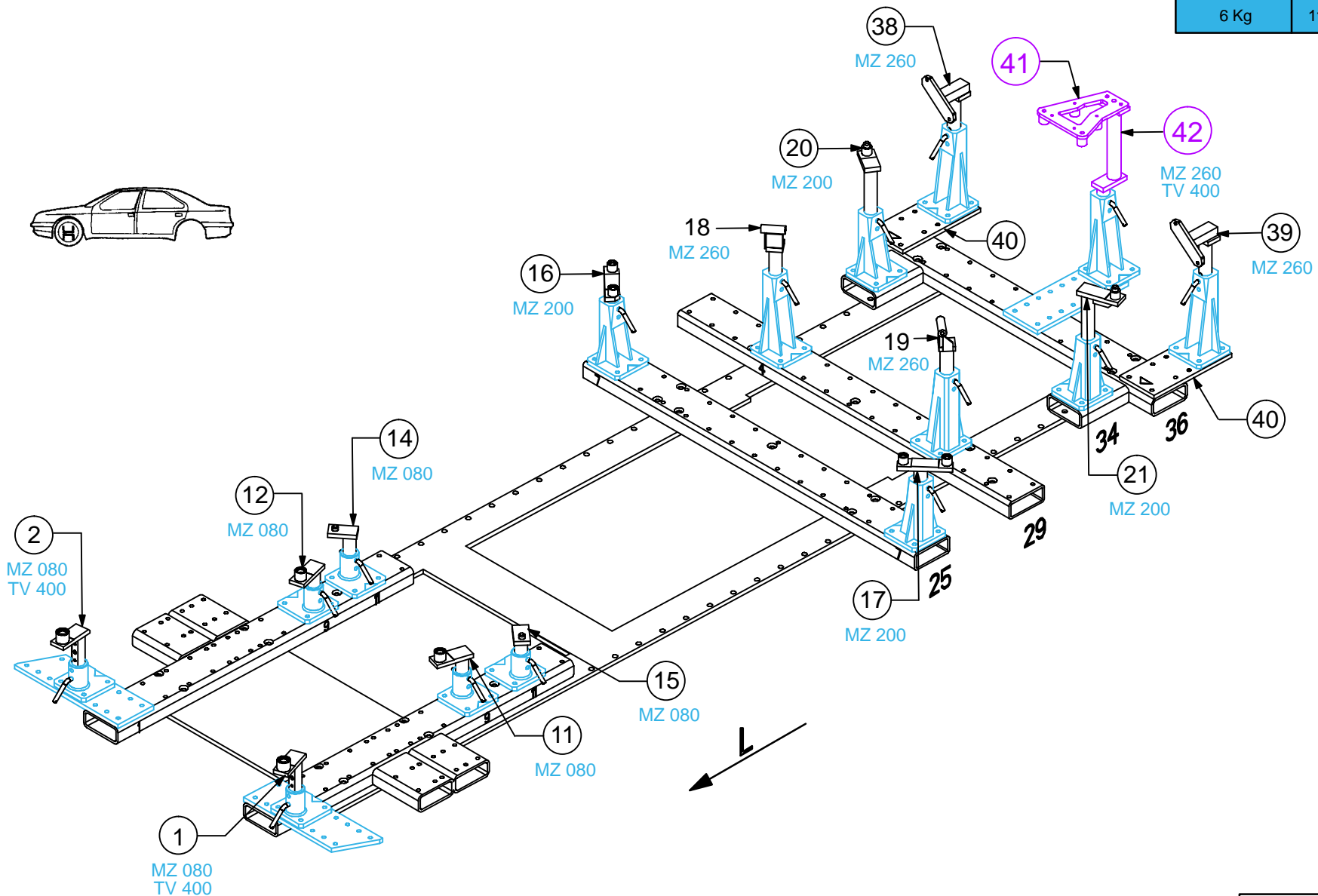


○ Avec ou sans mécanique  
 With or without mechanical elements  
 Con o senza parti meccaniche  
 Mit oder ohne Aggregate  
 Con ó sin mecanica desmontada

**RENAULT**

**896.308**

6 Kg    11.03.2003    427-D-30M



896.308-RA3-2    00