

* = 696.300 / 696.307 / 895.300

○ Avec ou sans mécanique
 With or without mechanical elements
 Con o senza parti meccaniche
 Mit oder ohne Aggregate
 Con ó sin mecanica desmontada

REP.	REFERENCE	PDS	NB	MZ
19	895.7019	2,9	1	260
20	895.7020	2,9	1	260
21	895.7021	2,0	1	
22	895.7022	1,8	1	141
23	895.7023	1,8	1	142
24	895.7024	2,8	1	260
25	895.7025	1,8	1	200
26	895.7026	1,8	1	200
27	895.7027	4,5	1	080
28	895.7028	4,5	1	080
29	895.7029	1,8	1	
30	895.7030	1,7	1	
31	895.7031	2,0	1	260
32	895.7032	2,0	1	260
33	895.7033	1,2	1	
34	895.7034	1,2	1	
35	895.7035	1,9	1	260
36	895.7036	1,8	1	140
37	895.7037	1,1	1	
38	895.7038	1,1	1	
39	895.7039	2,0	1	260
40	895.7040	2,0	1	260
41	895.7041	2,7	1	200
42	895.7042	2,7	1	200
43	895.7043	1,4	2	

M 6-20	1
M 8-25	2
M 12-40	12
M 12-100	2
M 16-90	2
M 12x1,25-60	4

M 8	4
M 12	14
M 16	2

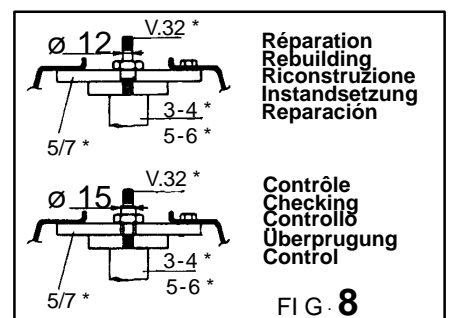
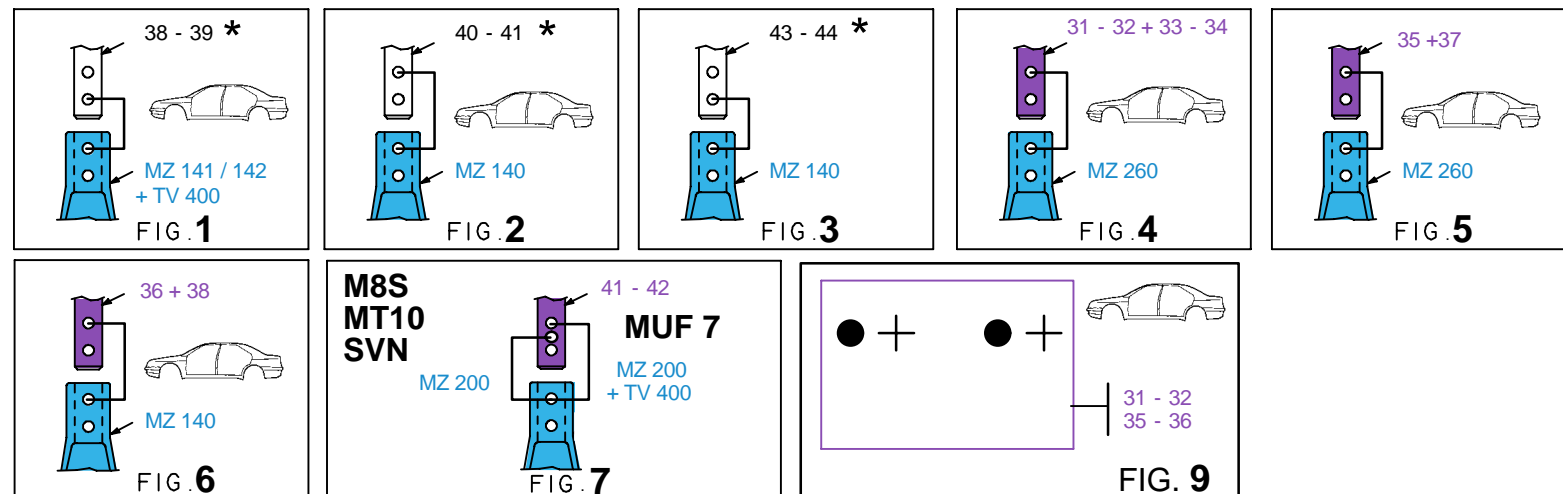
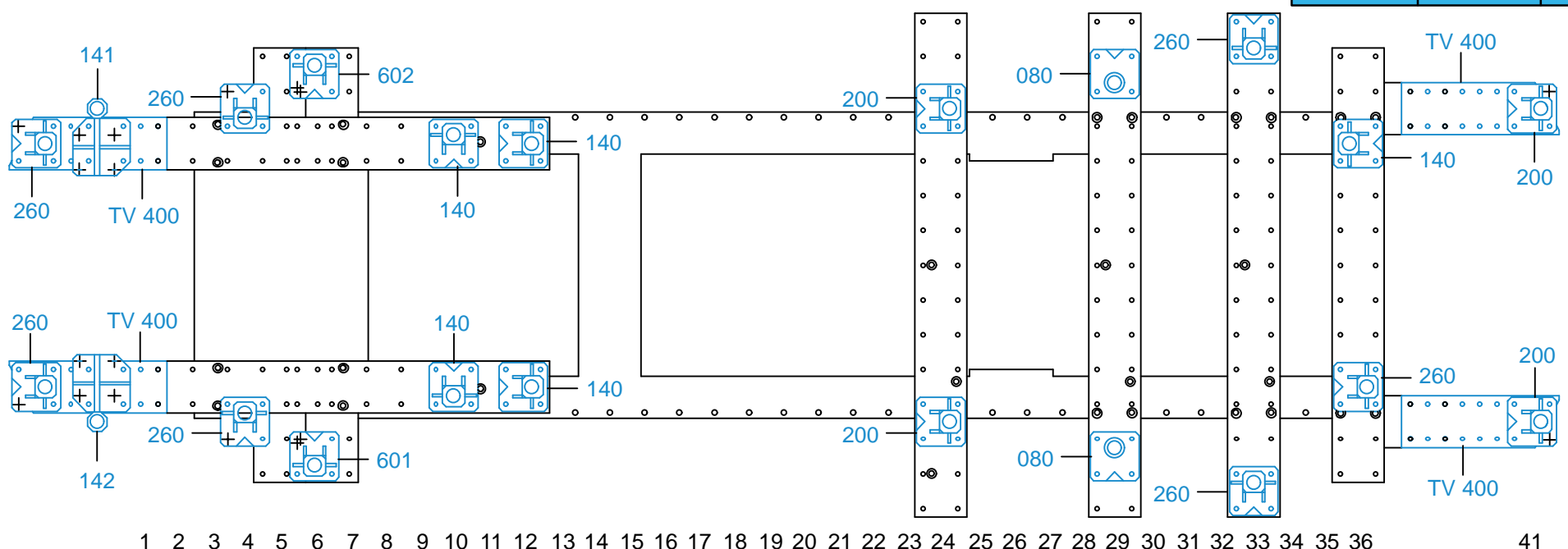
complément au
 complementary set to
 complemento al
 zusatz zu

895.300
 Ou/Or/Oder/O
696.300 +
696.307

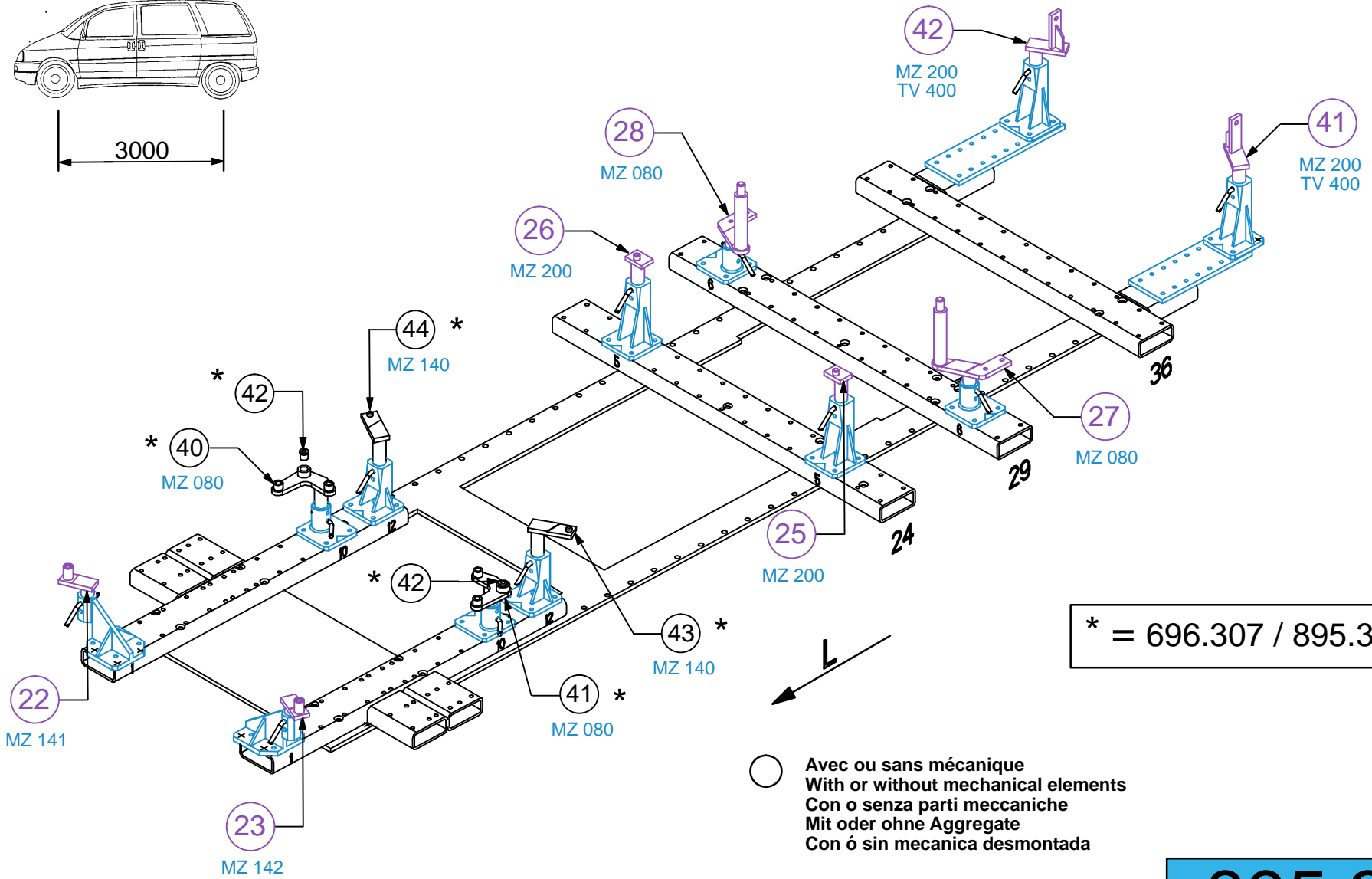
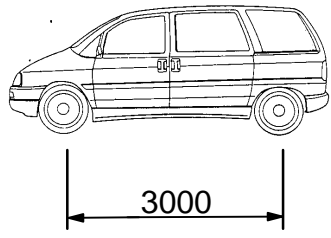
895.309

56 Kg 06.03.2008 423-D-27A

PEUGEOT / CITROEN / FIAT



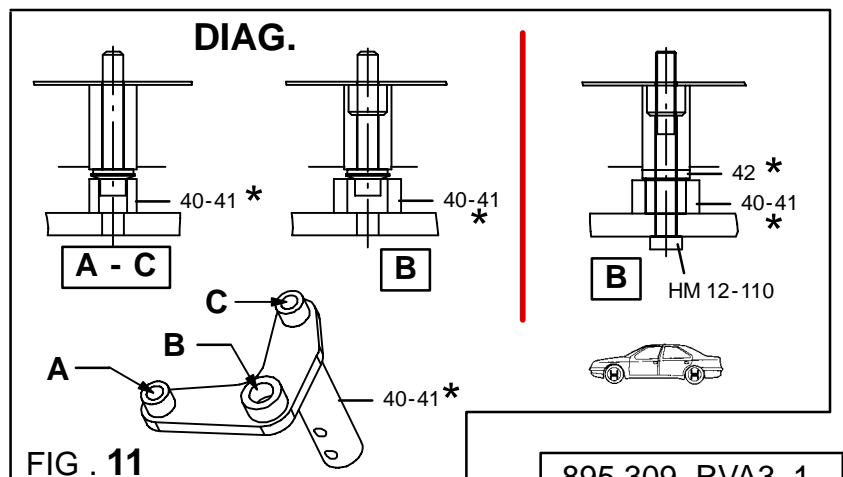
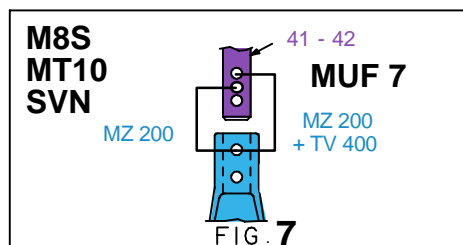
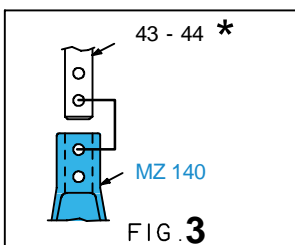
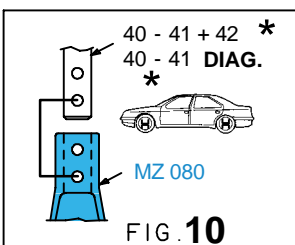
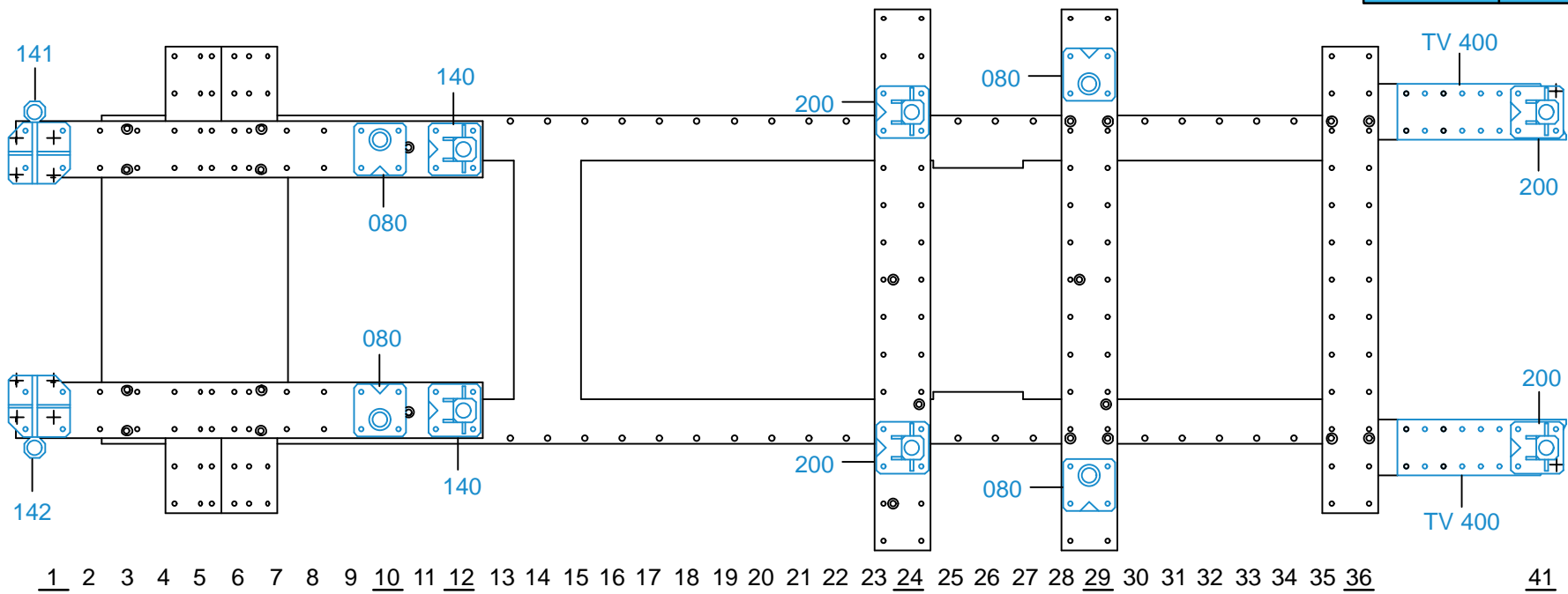
895.309-RVA3-1 01



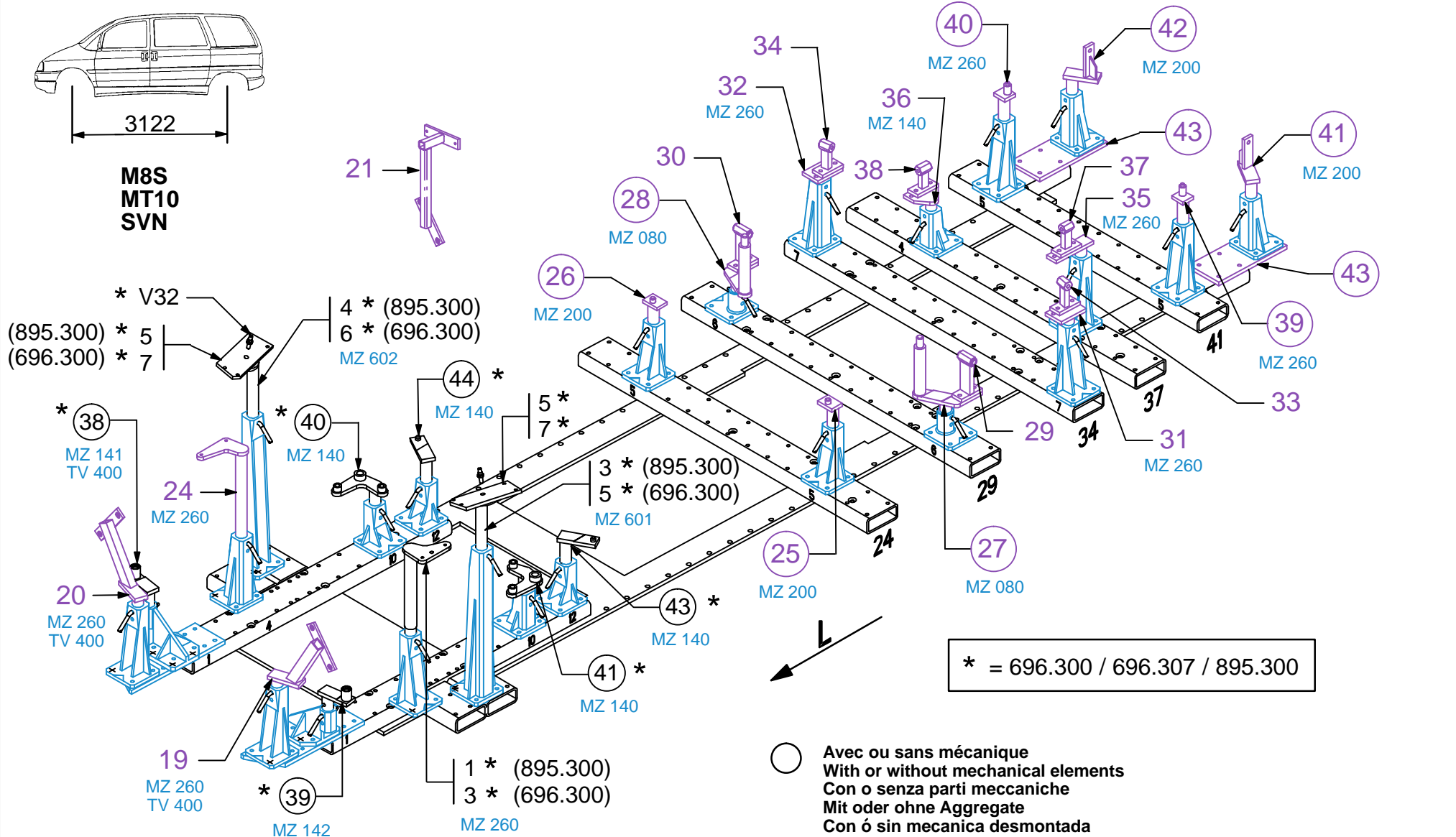
PEUGEOT / CITROEN / FIAT

895.309

56 Kg | 13.11.2006 | 423-D-27B



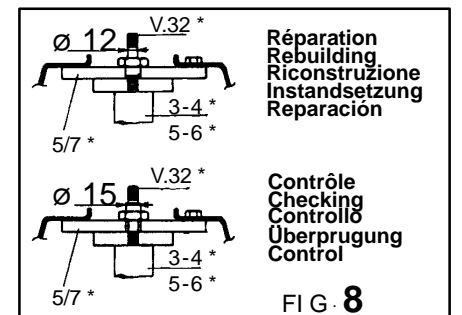
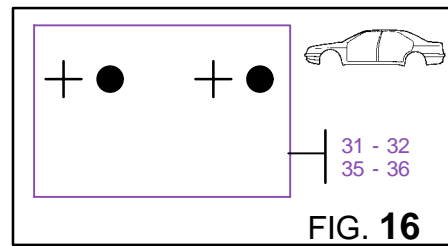
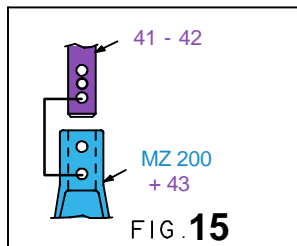
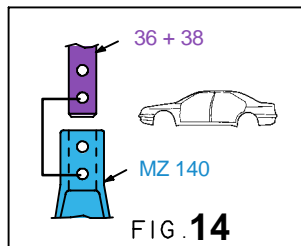
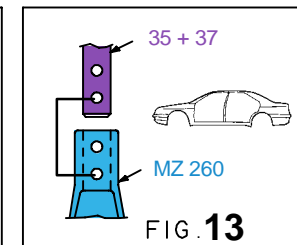
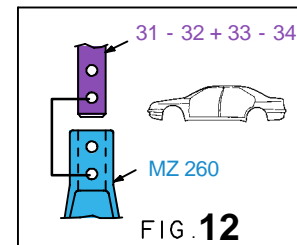
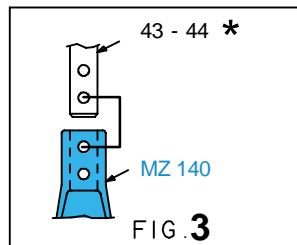
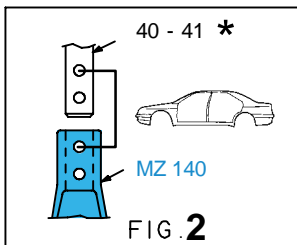
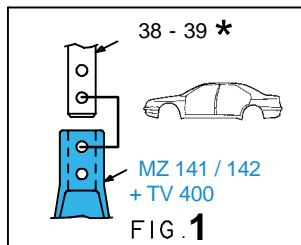
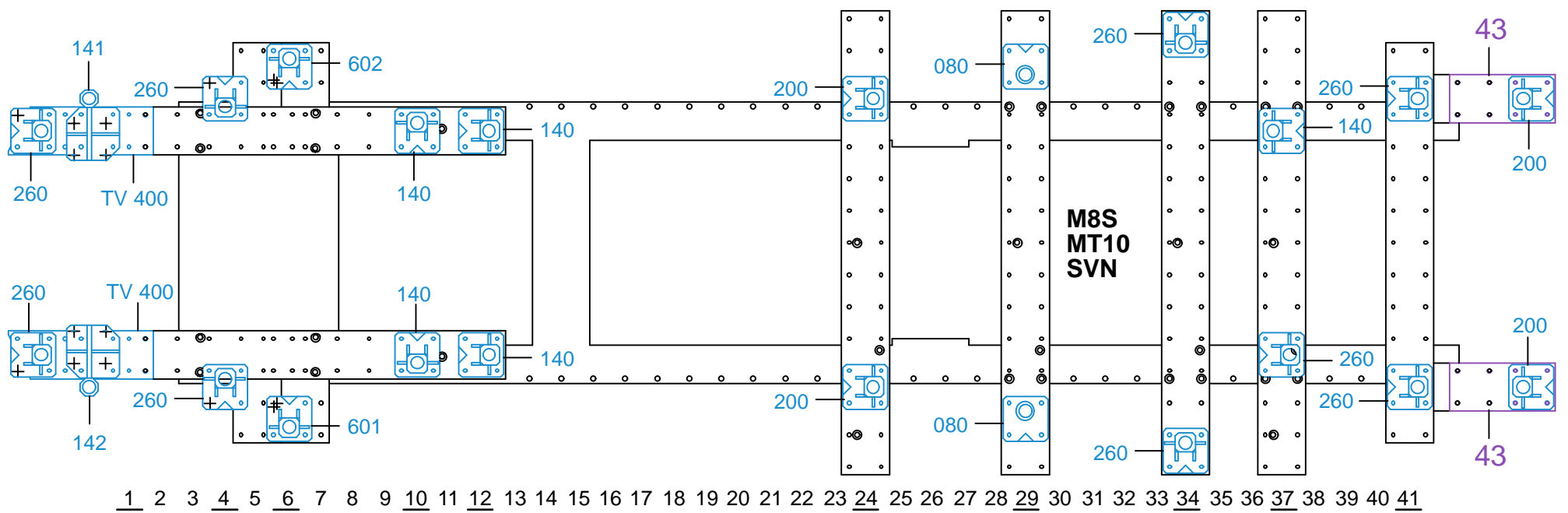
895.309-RVA3-1 | 00



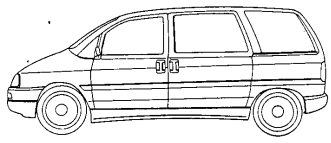
PEUGEOT / CITROEN / FIAT

895.309

56 Kg 06.03.2008 423-D-27C

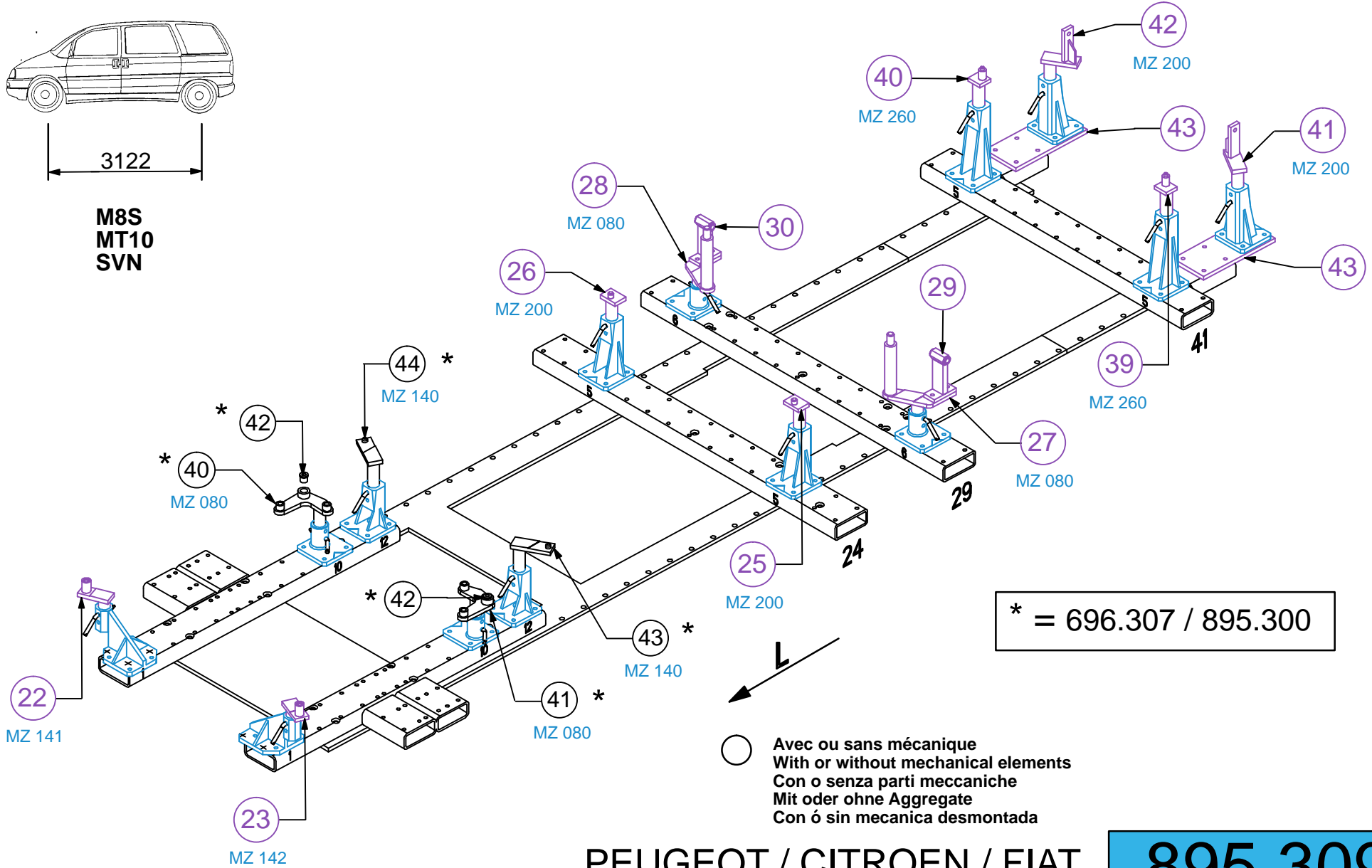


895.309-RVA3-2 01



3122

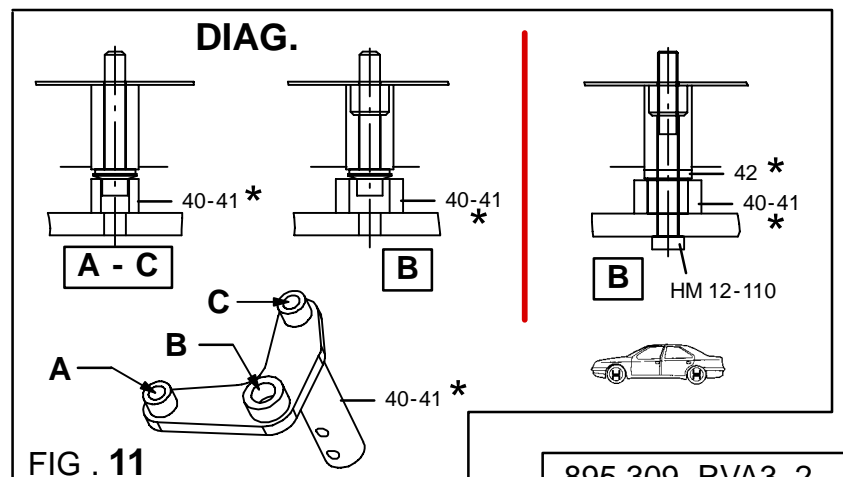
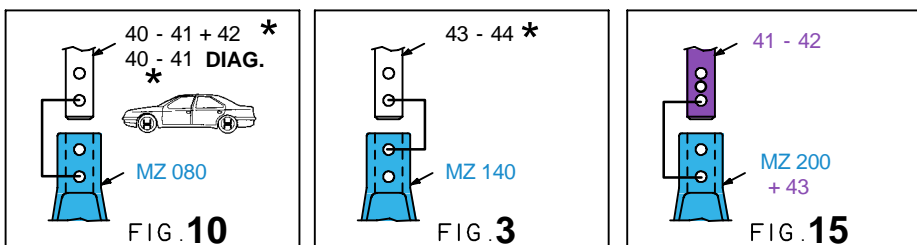
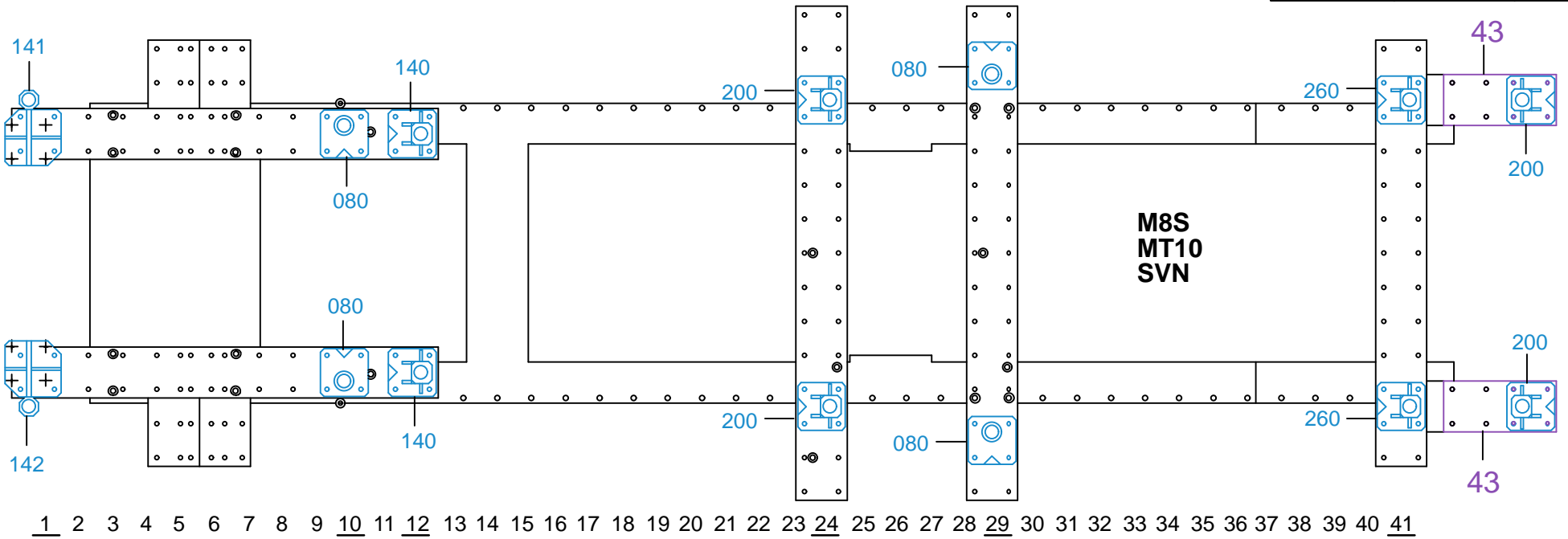
**M8S
MT10
SVN**



PEUGEOT / CITROEN / FIAT

895.309

56 Kg | 13.11.2006 | 423-D-27D



895.309-RVA3-2 | 00