

○ Avec ou sans mécanique
With or without mechanical elements
Con o senza parti meccaniche
Mit oder ohne Aggregate
Con ó sin mecanica desmontada

REP.	REFERENCE	PDS	NB	MZ
28	893.7028	2,7	1	200
29	893.7029	1,9	1	200
30	893.7030	2,6	1	260
31	893.7031	2,6	1	260

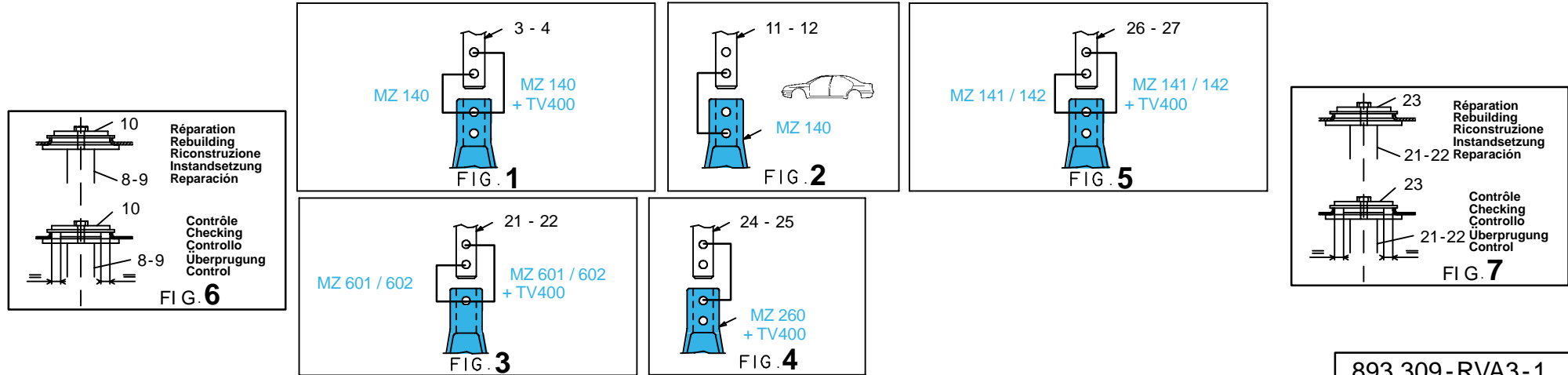
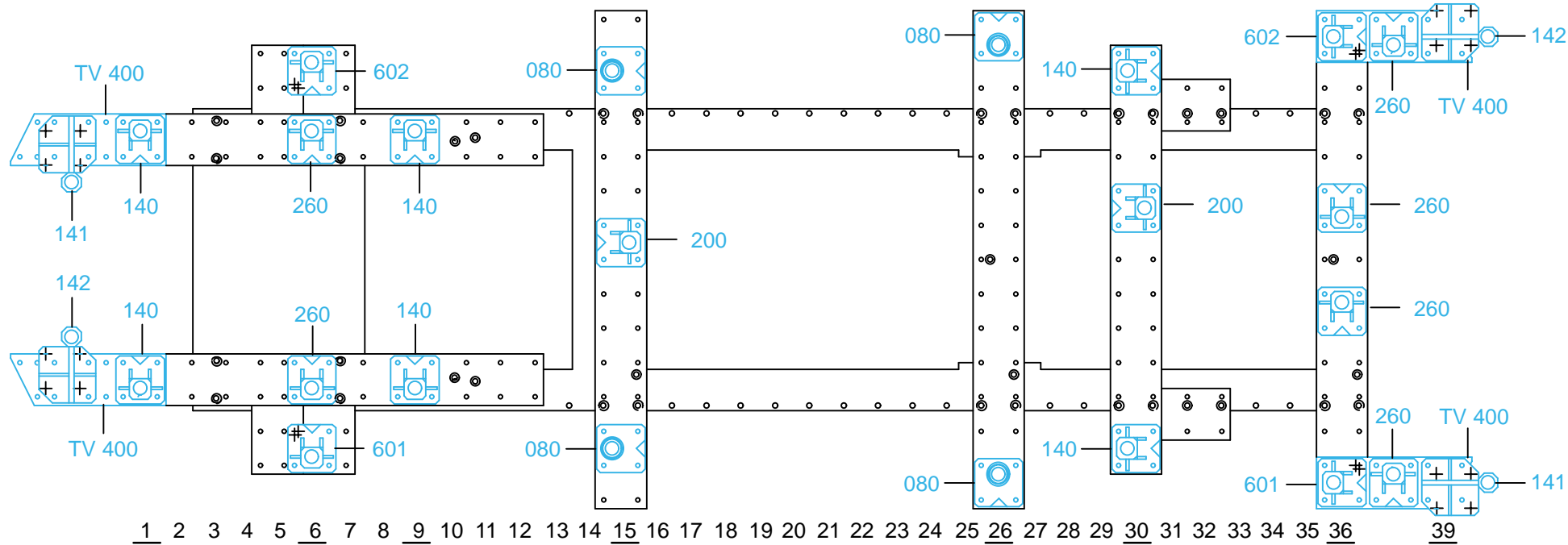
	M 12-90	2
	M 14-80	1
	M 10x1,25-25	2
	M 12	2
	M 14	1

complément au
complementary set to
complemento al
zusatz zu **893.300**

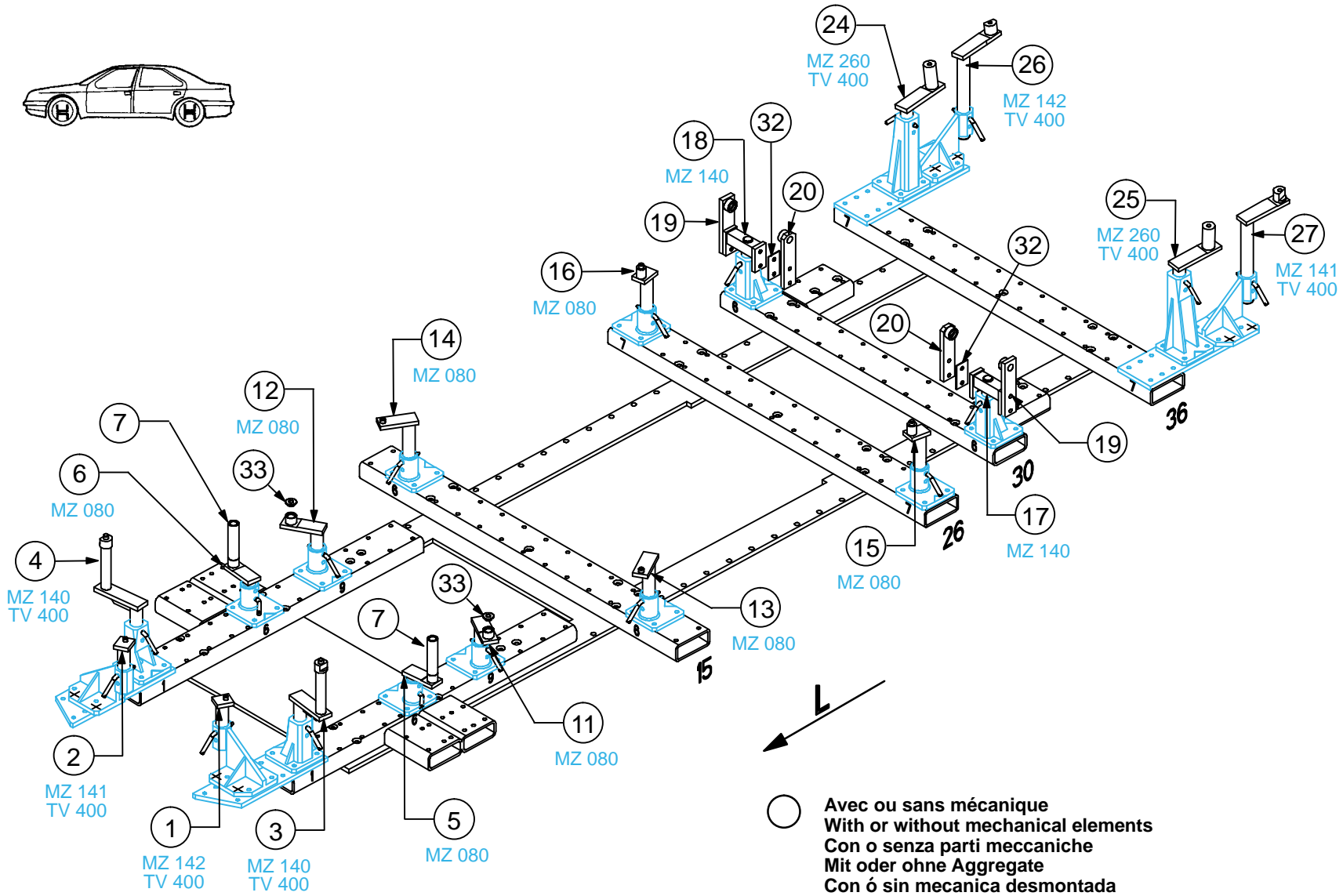
893.309

10 Kg 29.08.2002 434-D-76C

TOYOTA



893.309-RVA3-1 00

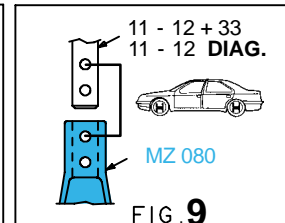
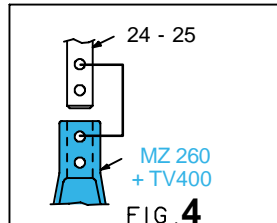
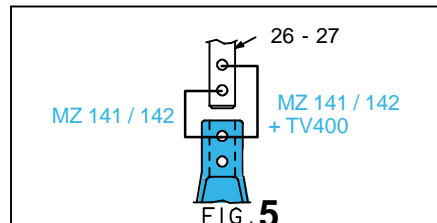
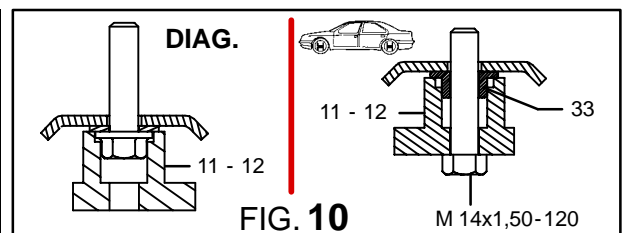
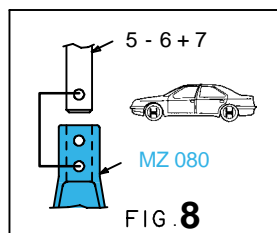
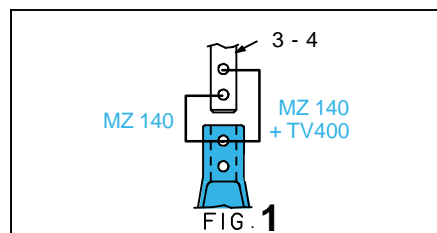
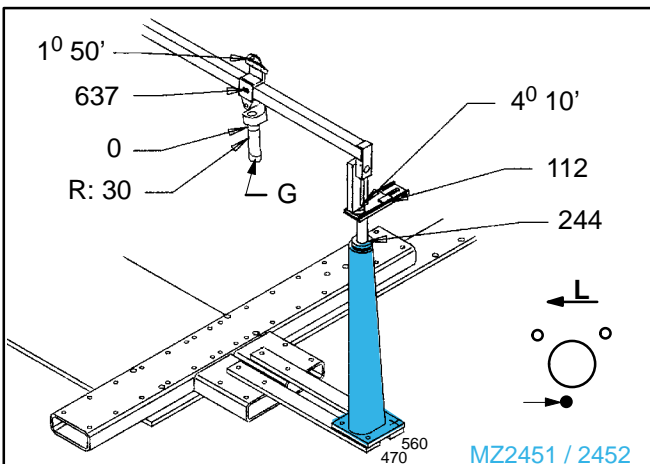
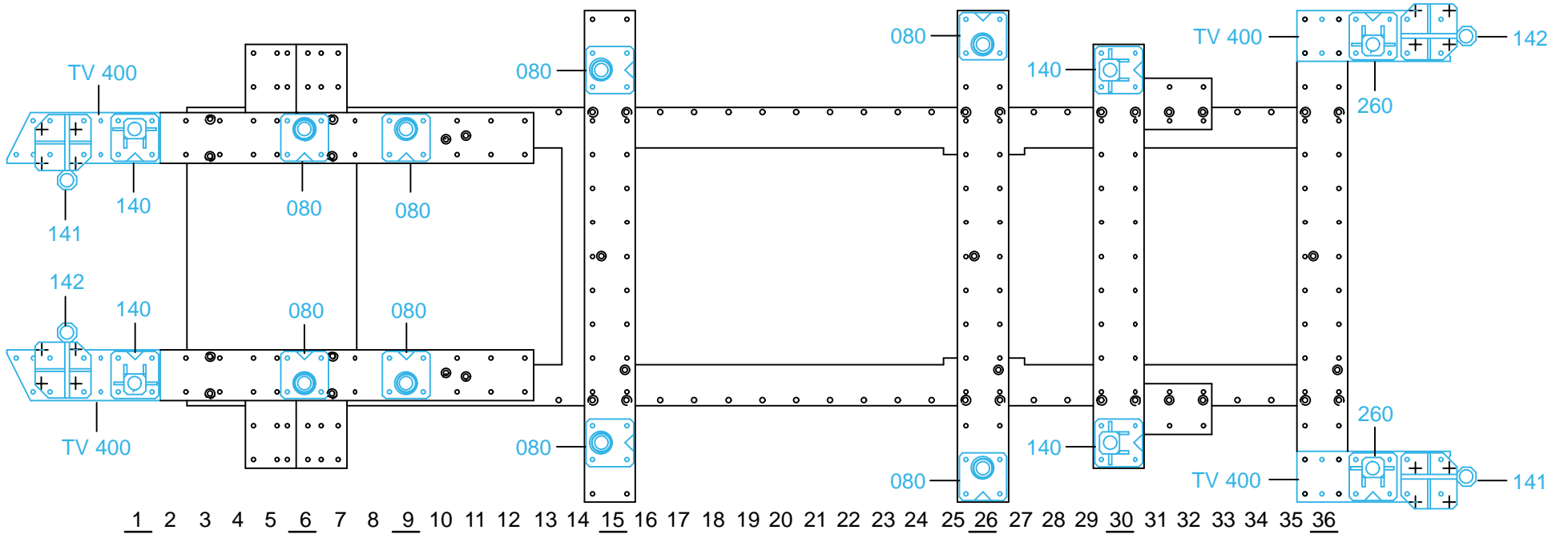


○ Avec ou sans mécanique
With or without mechanical elements
Con o senza parti meccaniche
Mit oder ohne Aggregate
Con ó sin mecanica desmontada

TOYOTA

893.309

10 Kg 29.08.2002 434-D-76D



893.309-RVA3-1 | 00