

REP.	REFERENCE	PDS	NB
42	892.7042	3,3	1
43	892.7043	3,3	1
44	892.7044	3,7	1
45	892.7045	3,7	1
46	892.7046	2,9	1
47	892.7047	2,9	1
48	892.7048	0,06	2
49	892.7049	0,02	8
50	892.7050	0,04	2
M 12-45 M 12-60			1 3
M 12			4

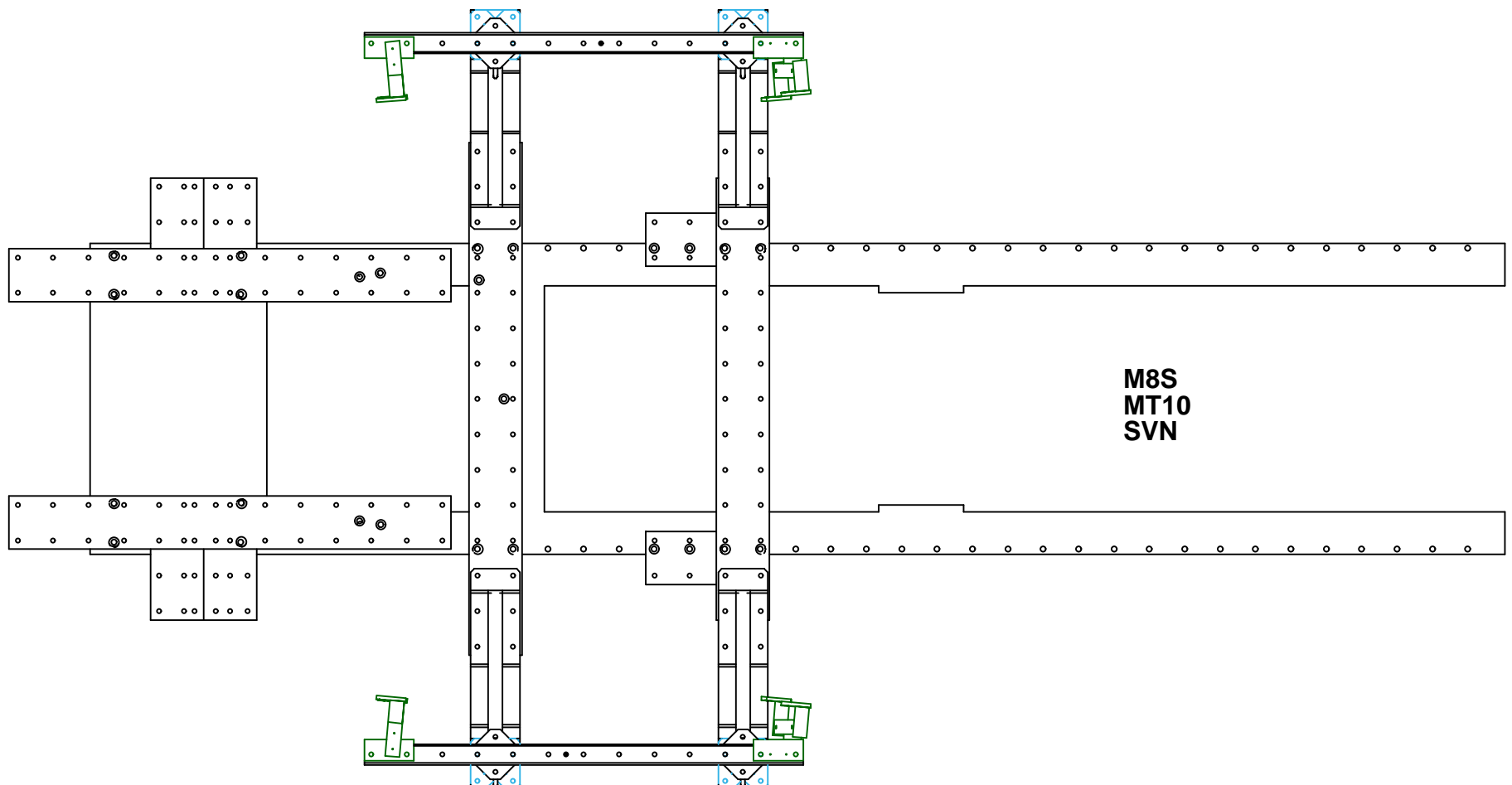
complément au
complementary set to
complemento al
zusatz zu

892.300
+ 9113.053

892.800

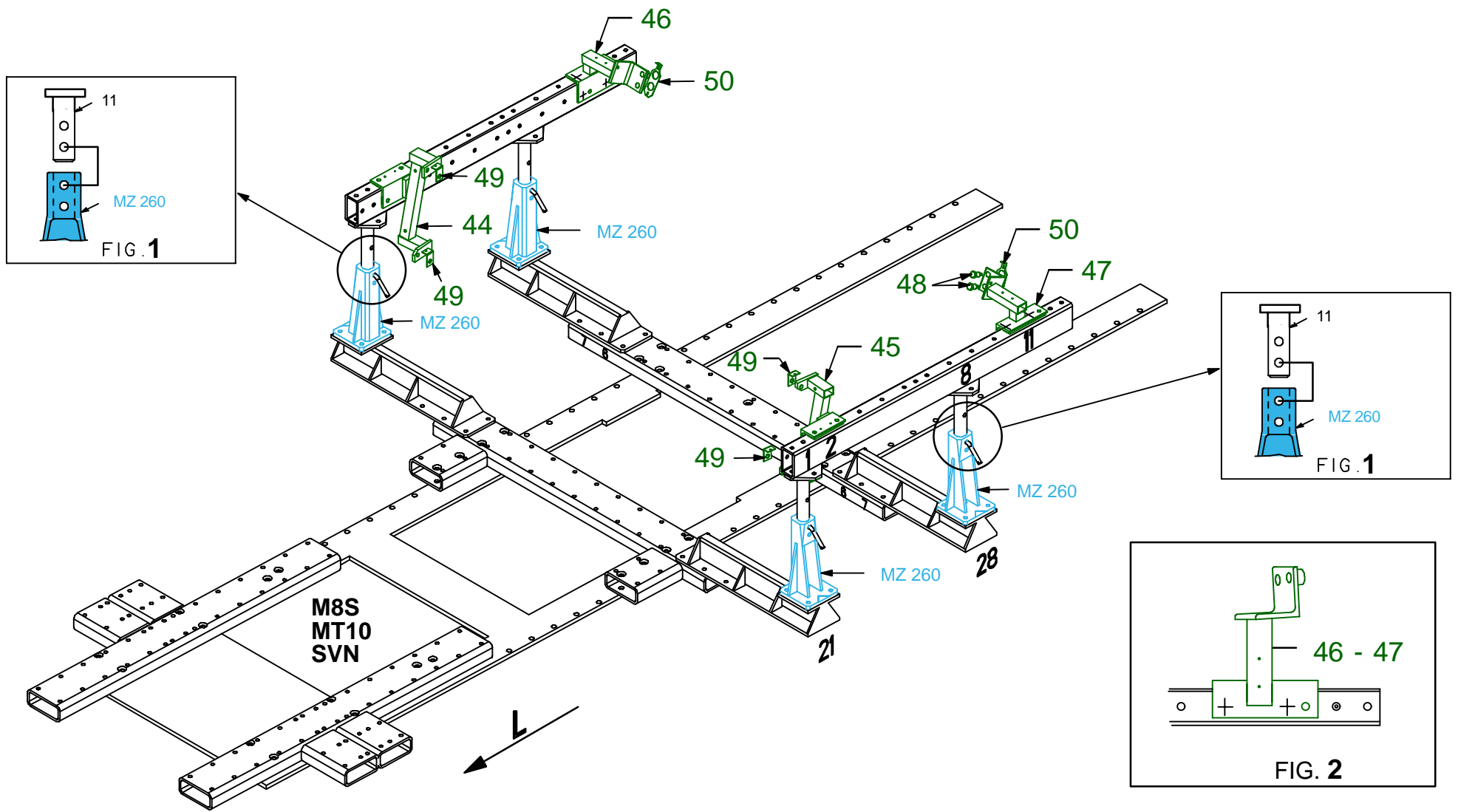
20,5 Kg | 12.06.2002 | 892.800-RVA3-1

VAS 5007/15



1 2 3 4 5 6 7 8 9 10 11 12 13 14 15 16 17 18 19 20 21 22 23 24 25 26 27 28 29 30 31 32 33 34 35 36 37 38 39 40 41

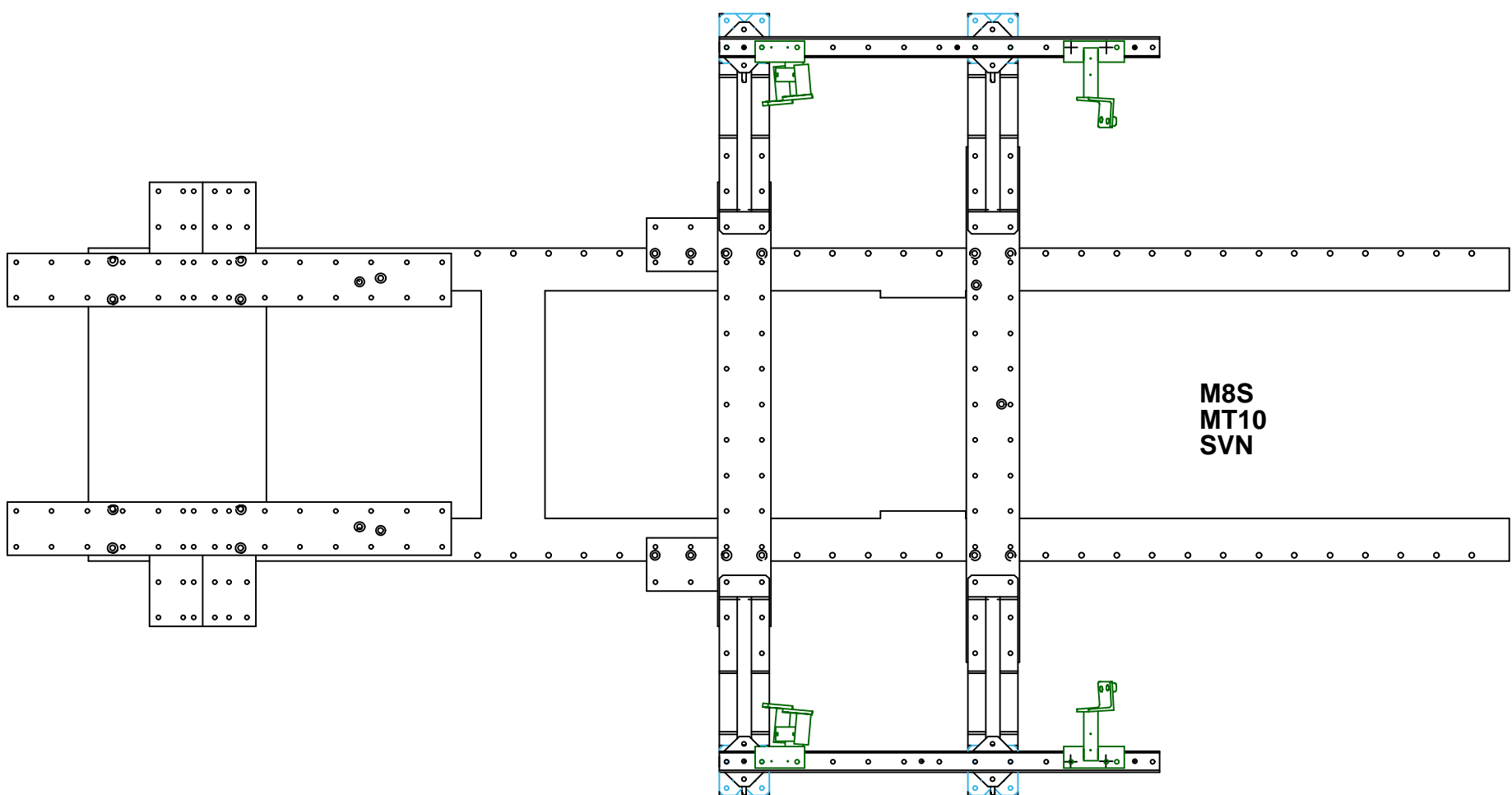
892.800-RVA3-1 | 00



VAS 5007/15

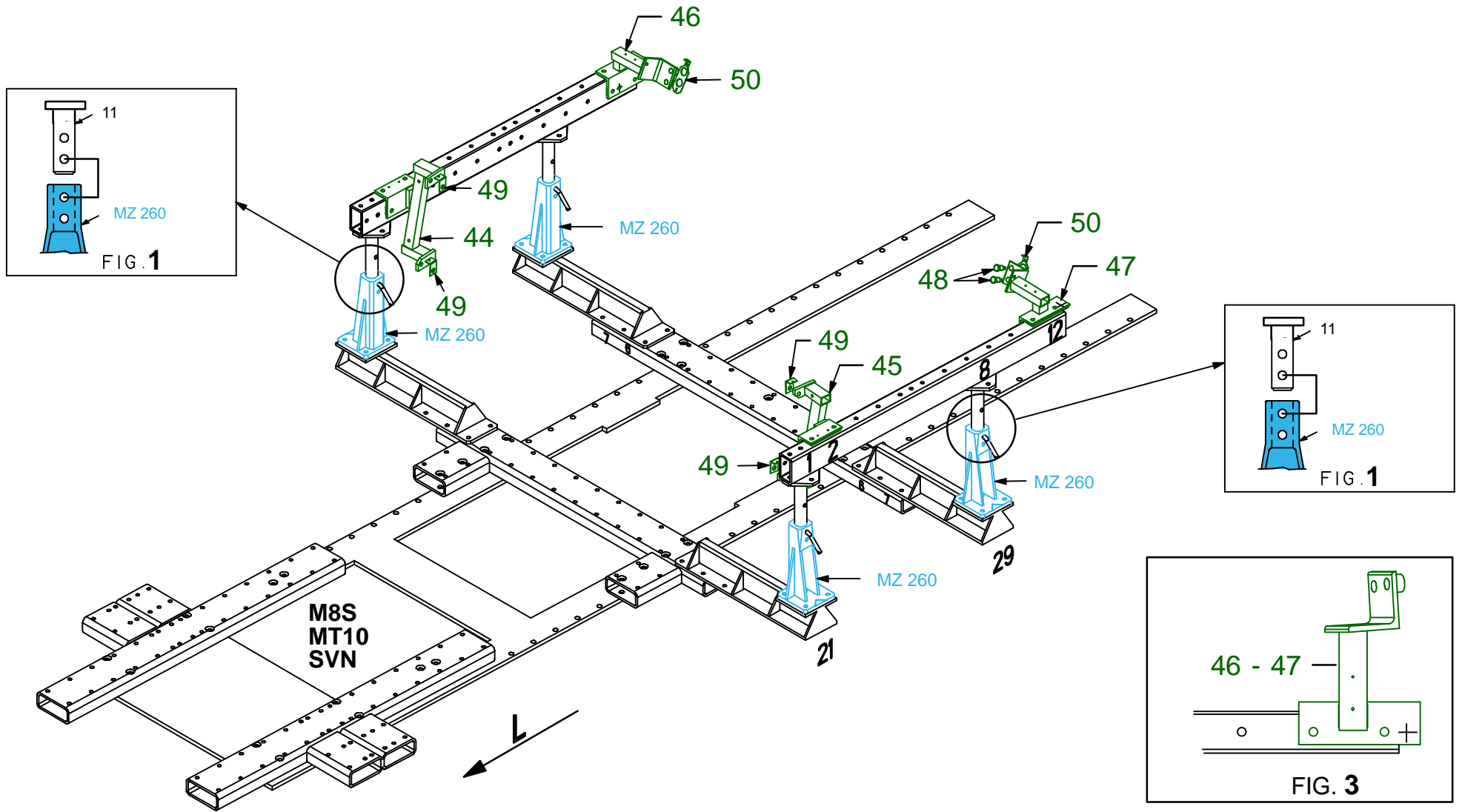
892.800

20,5 Kg | 12.06.2002 | 892.800-RVA3-1



1 2 3 4 5 6 7 8 9 10 11 12 13 14 15 16 17 18 19 20 21 22 23 24 25 26 27 28 29 30 31 32 33 34 35 36 37 38 39 40 41

892.800-RVA3-1 | 00

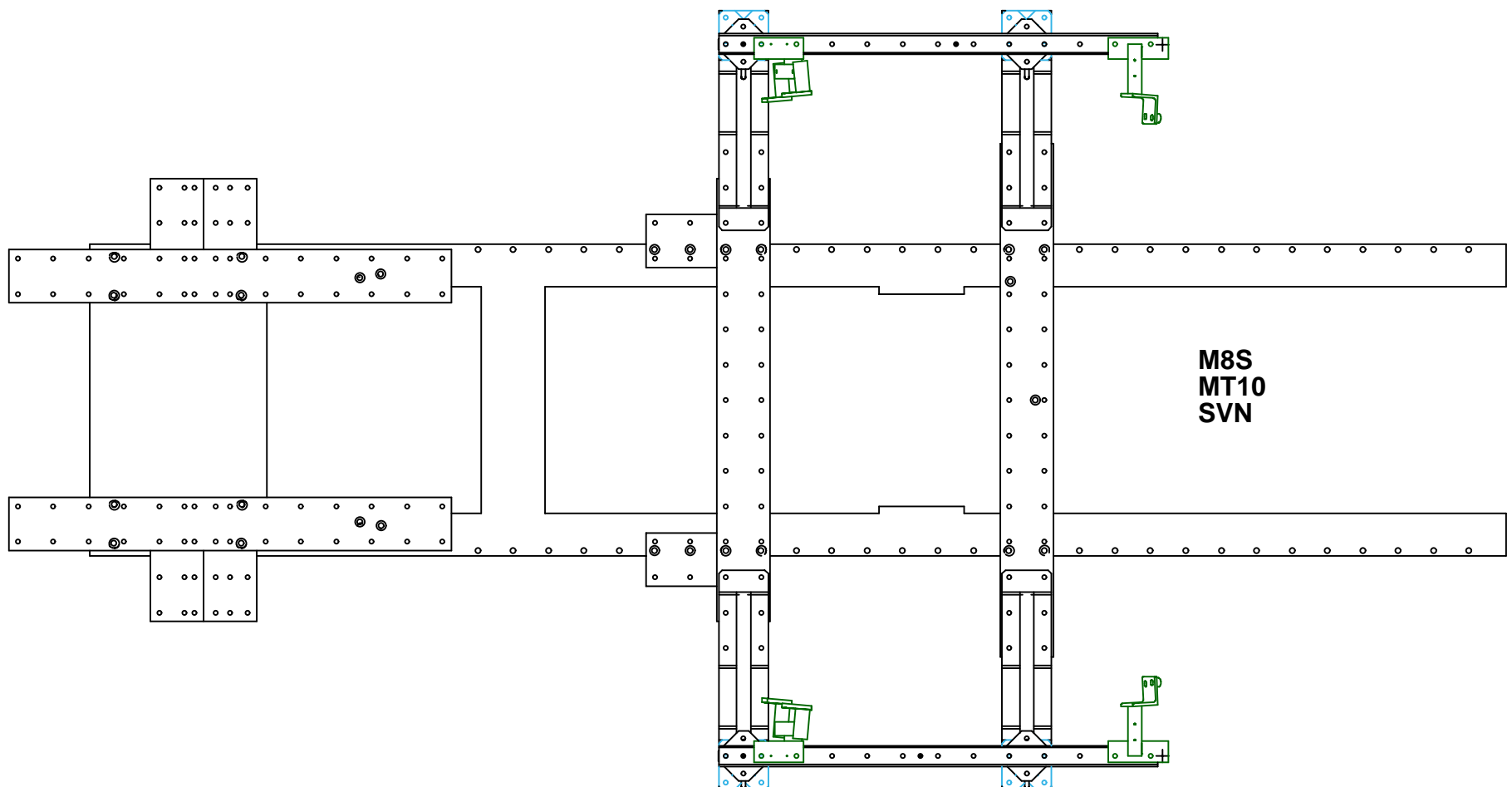


VAS 5007/15



892.800

20,5 Kg | 12.06.2002 | 892.800-RA3-2



1 2 3 4 5 6 7 8 9 10 11 12 13 14 15 16 17 18 19 20 21 22 23 24 25 26 27 28 29 30 31 32 33 34 35 36 37 38 39 40 41

892.800-RA3-2 | 00