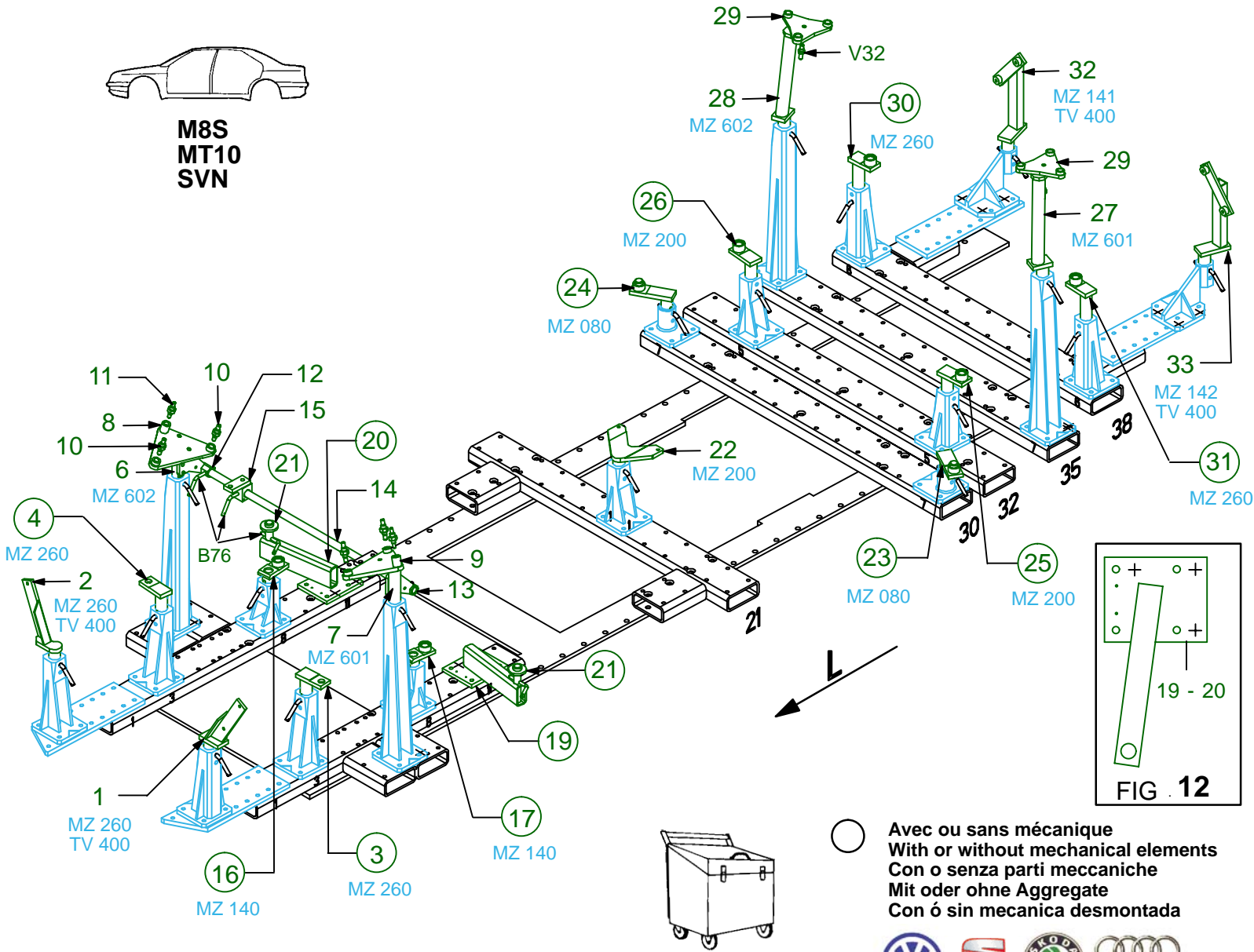


REP.	REFERENCE	PDS	NB	MZ
1	892.7001	2,7	1	260
2	892.7002	2,6	1	260
3	892.7003	1,6	1	260/080
4	892.7004	1,6	1	260/080
5	892.7005	1,0	2	
6	892.7006	2,5	1	602
7	892.7007	2,5	1	601
8	892.7008	2,9	1	
9	892.7009	2,9	1	
10	892.7010	0,1	4	
11	892.7011	0,1	2	
12	892.7012	0,8	1	
13	892.7013	0,8	1	
14	892.7014	3,9	1	
15	892.7015	1,0	2	
16	892.7016	1,4	1	140/080
17	892.7017	1,4	1	140/080
18	892.7018	0,1	2	
19	892.7019	4,8	1	
20	892.7020	4,8	1	
21	892.7021	0,8	2	
22	892.7022	1,9	1	200
23	892.7023	2,0	1	080
24	892.7024	2,0	1	080
25	892.7025	2,0	1	200/140
26	892.7026	2,0	1	200/140
27	892.7027	2,8	1	601
28	892.7028	2,8	1	602
29	892.7029	1,5	2	
30	892.7030	2,8	1	260/200
31	892.7031	2,8	1	260/200
32	892.7032	3,2	1	142
33	892.7033	3,2	1	141
34	892.7034	2,0	1	200/140
35	892.7035	2,0	1	200/140
36	892.7036	2,7	4	
37	892.7037	4,0	1	
38	892.7038	4,0	1	
39	892.7039	3,6	1	
	B76	0,1	6	
	V32	0,1	2	



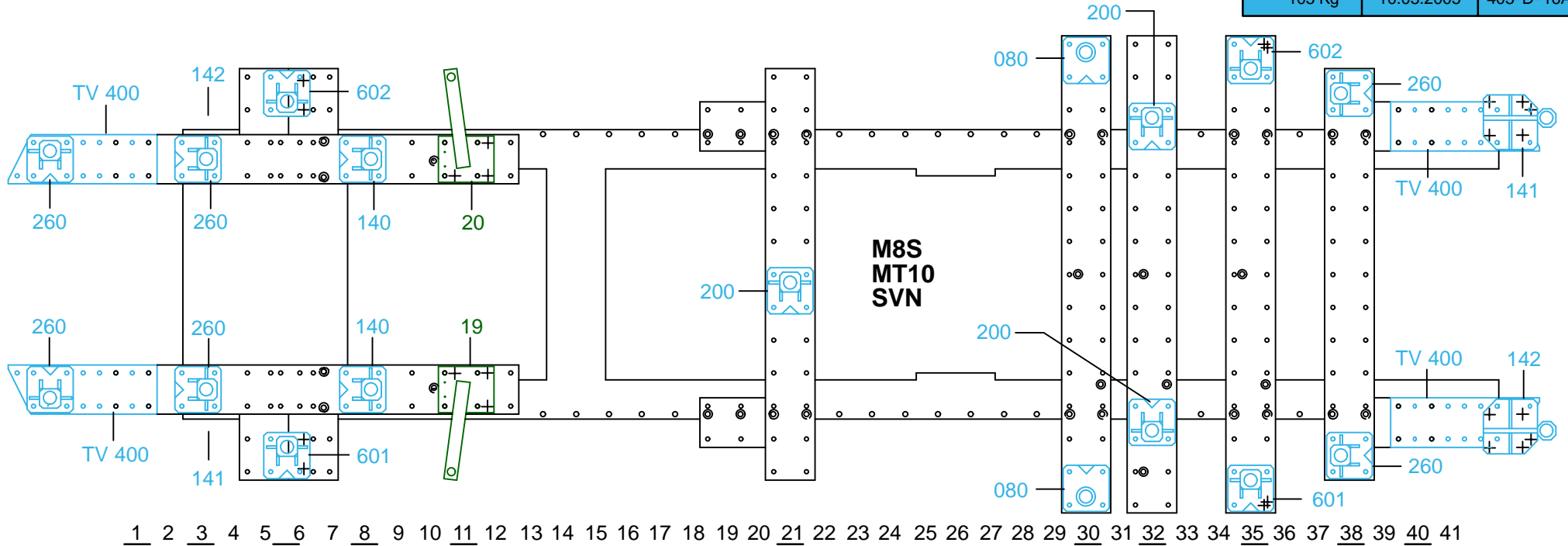
VAS 6181 = 892.300 + VAG1646.31



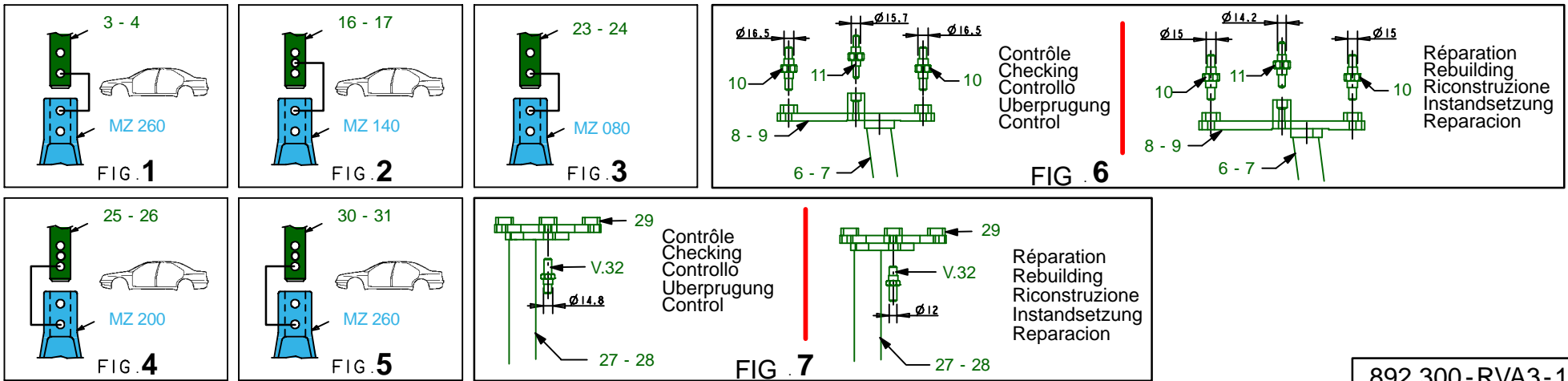
M 6-50	2
M 8-25	4
M 8-30	2
M 8-35	2
M 8-40	11
M 10-25	2
M 12-25	20
M 12-30	2
M 14-20	2
M 14x1,50-25	2
M 14x1,50-30	2
M 14x1,50-60	6
M 14x1,50-120	2
M 14x1,50-130	4
CHc TB 12-25	16
MU 12	2

892.300

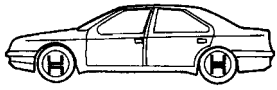
105 Kg | 10.03.2005 | 403-D-16A



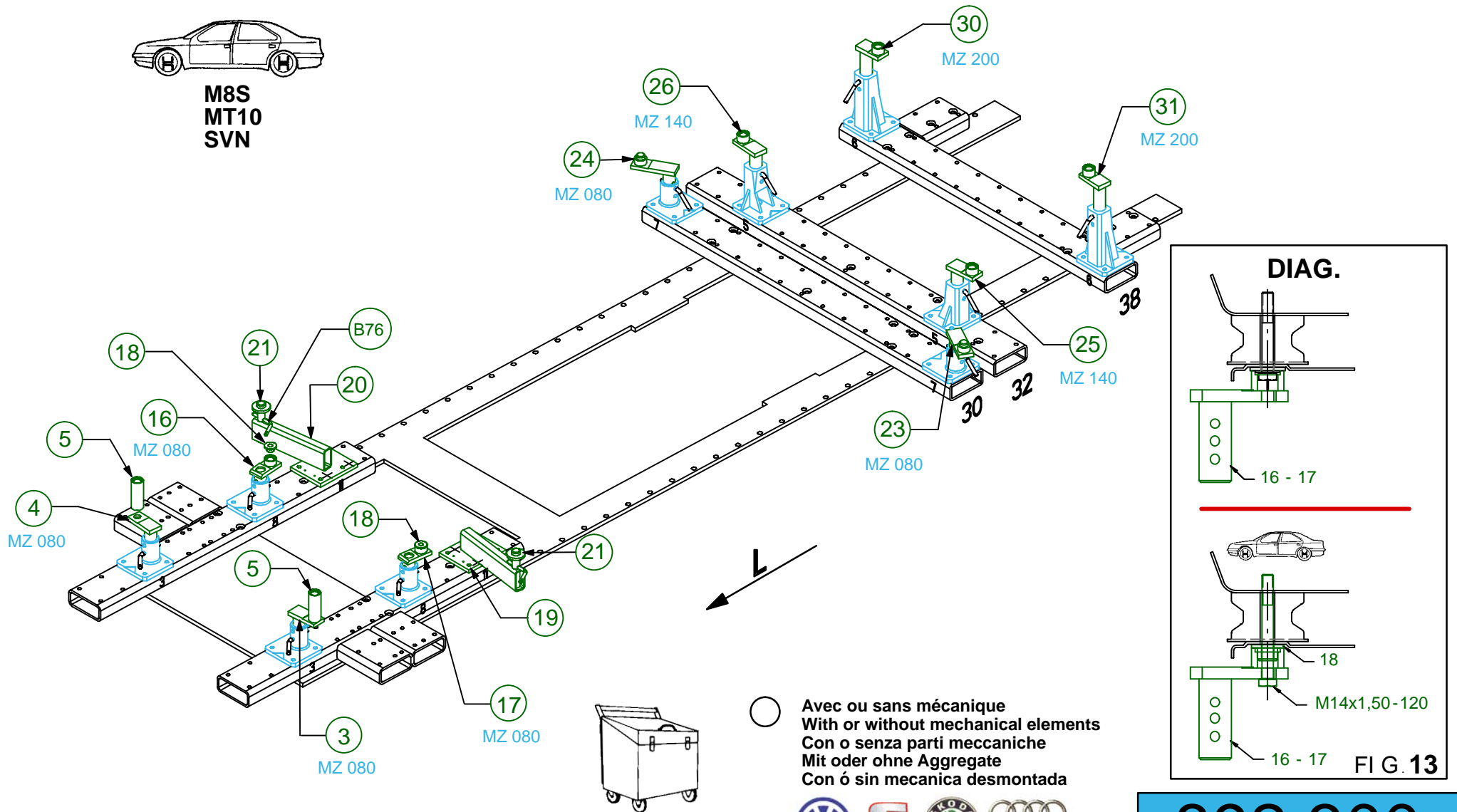
1 2 3 4 5 6 7 8 9 10 11 12 13 14 15 16 17 18 19 20 21 22 23 24 25 26 27 28 29 30 31 32 33 34 35 36 37 38 39 40 41



892.300-RVA3-1 | 01



**M8S
MT10
SVN**

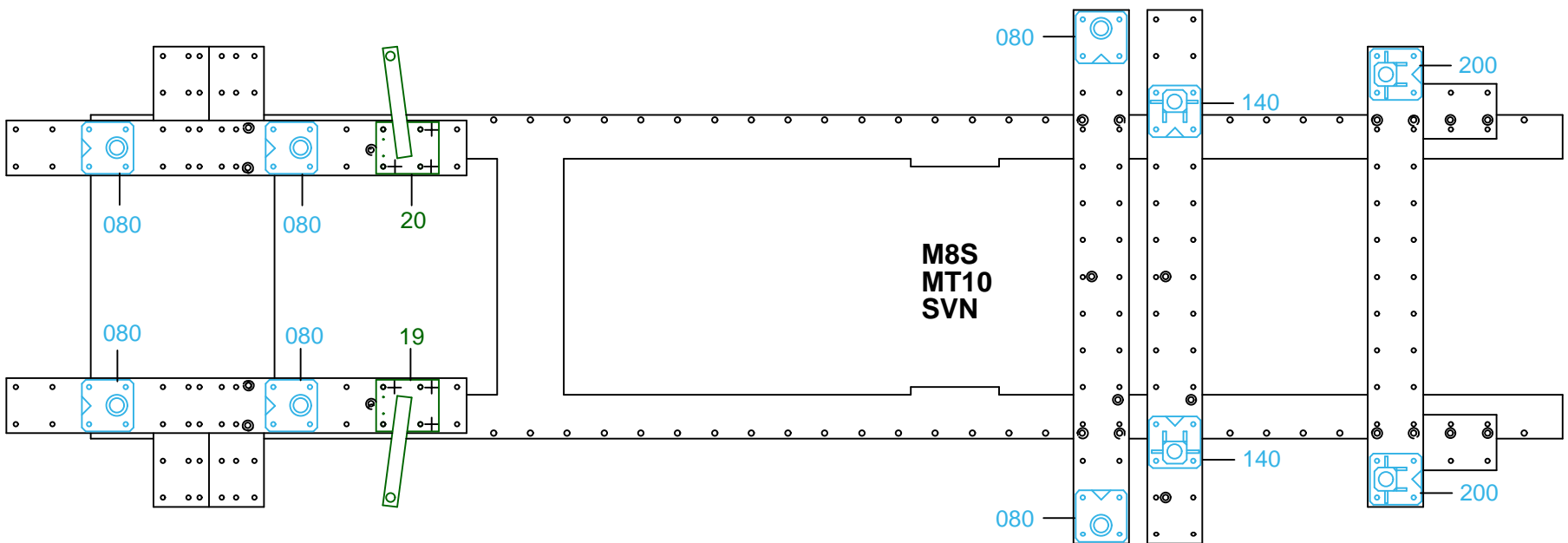


VAS 6181 = 892.300 + VAG1646.31

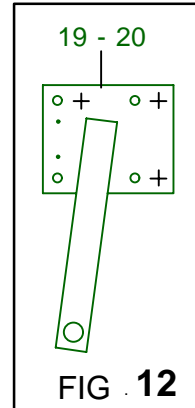
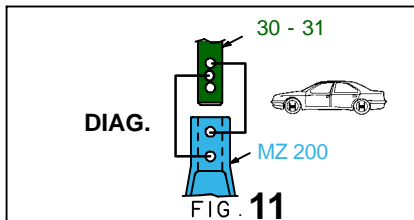
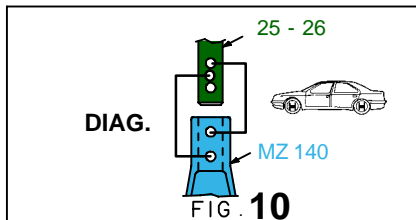
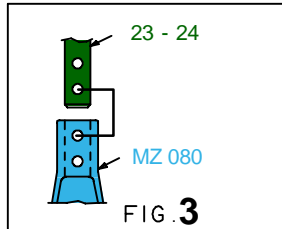
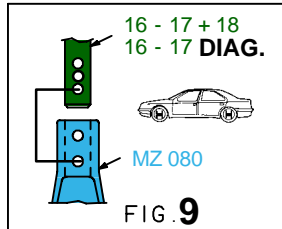
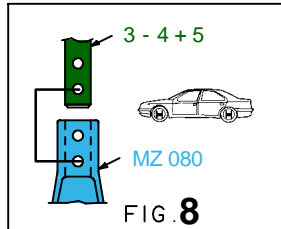
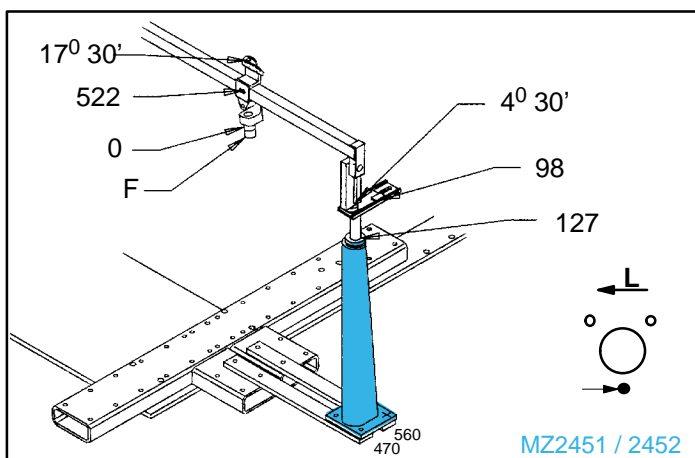


892.300

105 Kg 29.12.2003 403-D-16B



1 2 3 4 5 6 7 8 9 10 11 12 13 14 15 16 17 18 19 20 21 22 23 24 25 26 27 28 29 30 31 32 33 34 35 36 37 38 39 40 41

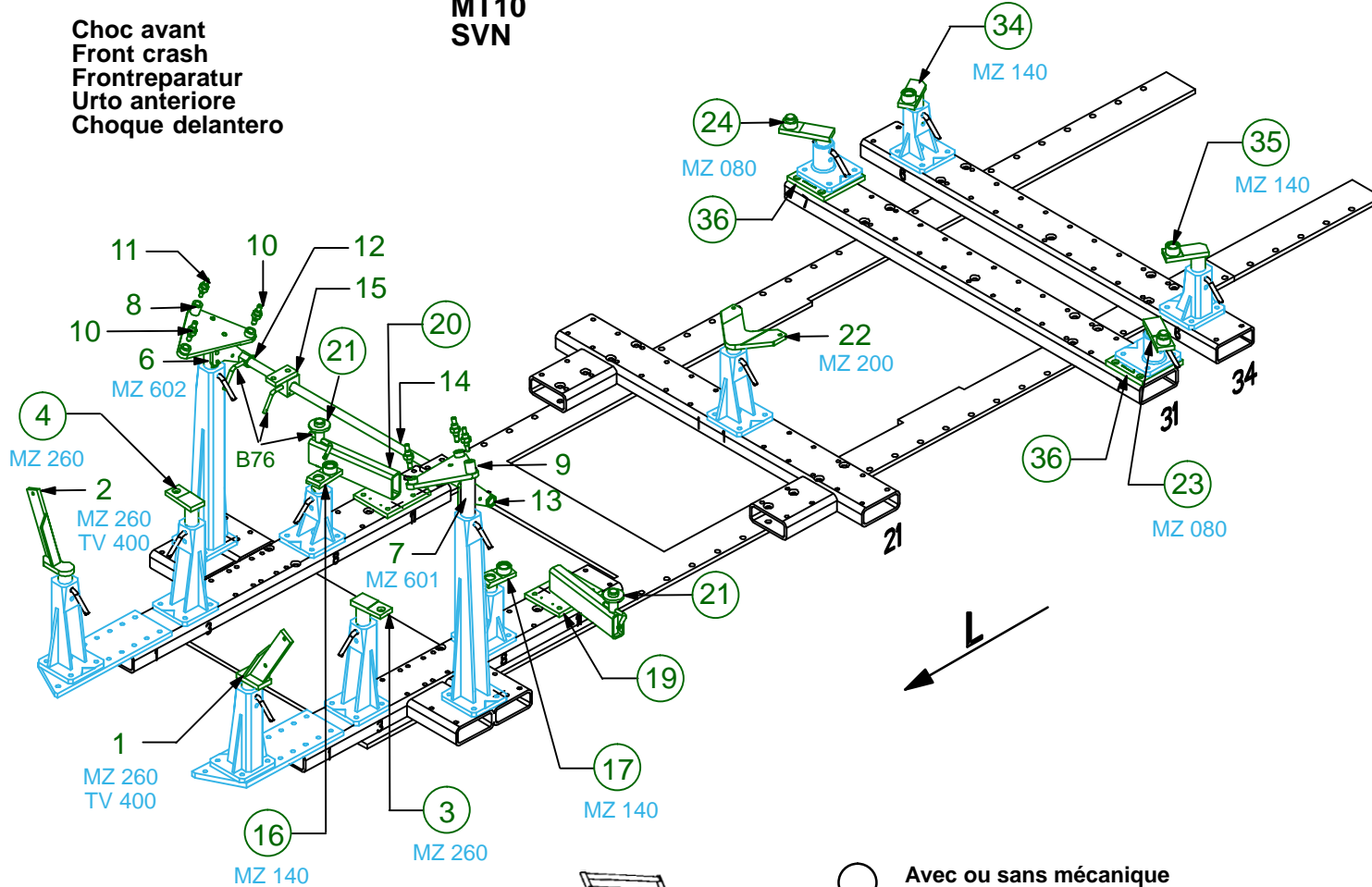


892.300-RVA3-1 01



Choc avant
Front crash
Frontreparatur
Urto anteriore
Choque delantero

**M8S
MT10
SVN**



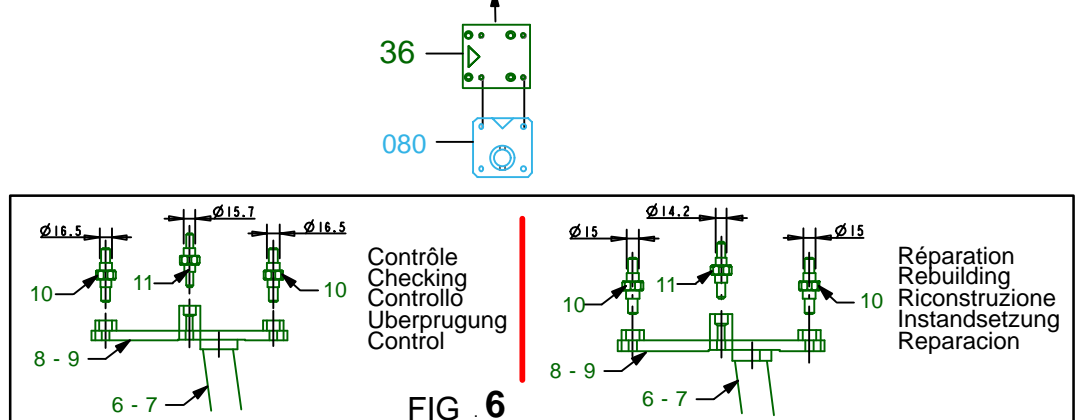
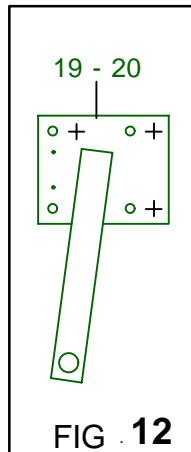
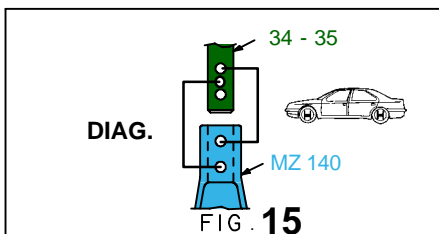
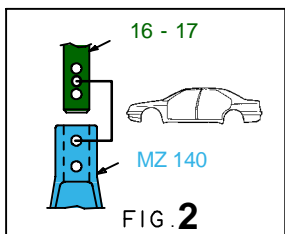
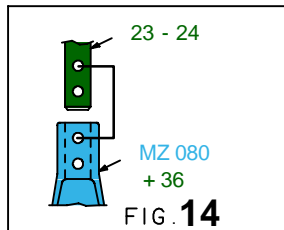
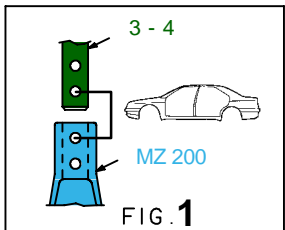
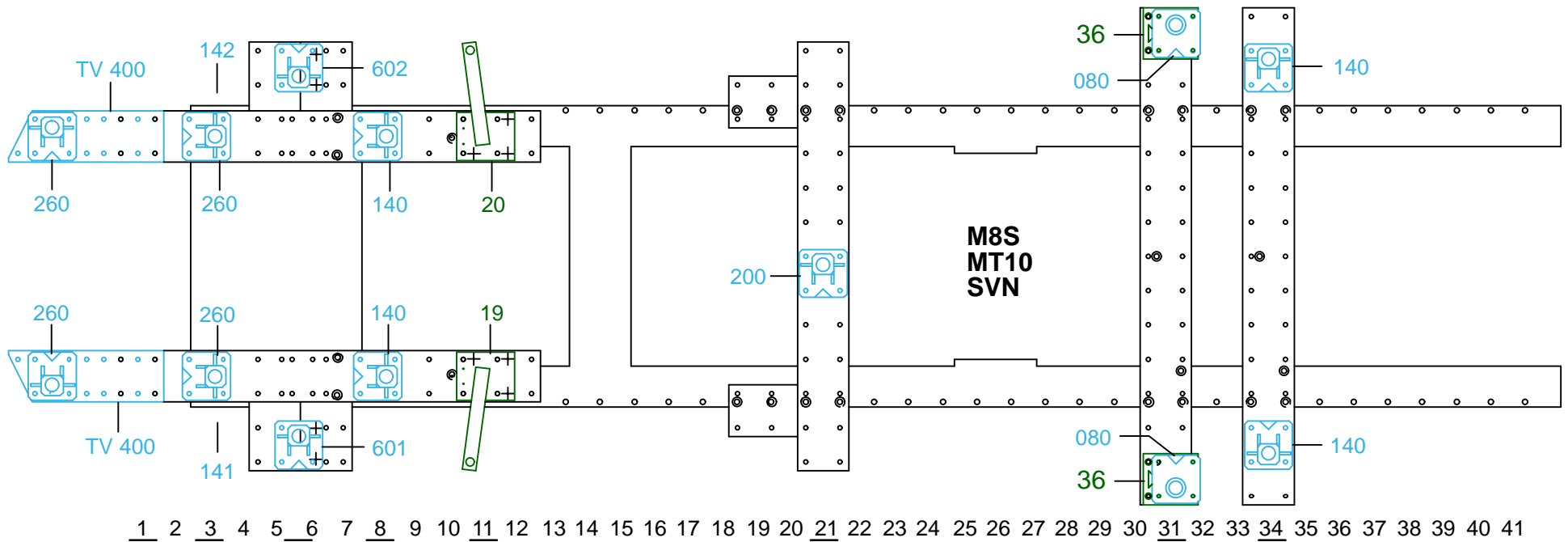
○ Avec ou sans mécanique
With or without mechanical elements
Con o senza parti meccaniche
Mit oder ohne Aggregate
Con ó sin mecanica desmontada



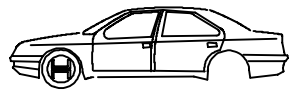
VAS 6181 = 892.300 + VAG1646.31

892.300

105 Kg 26.02.2004 403-D-16C

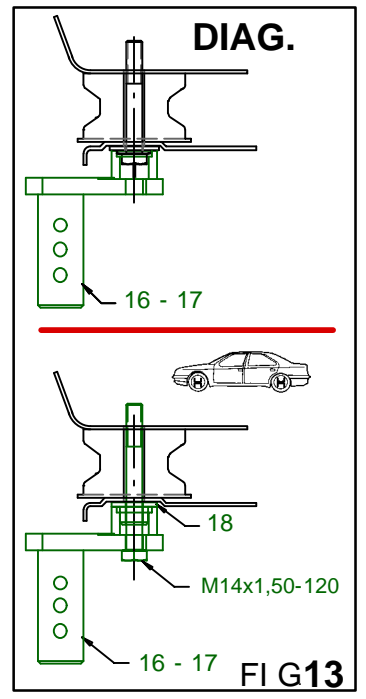
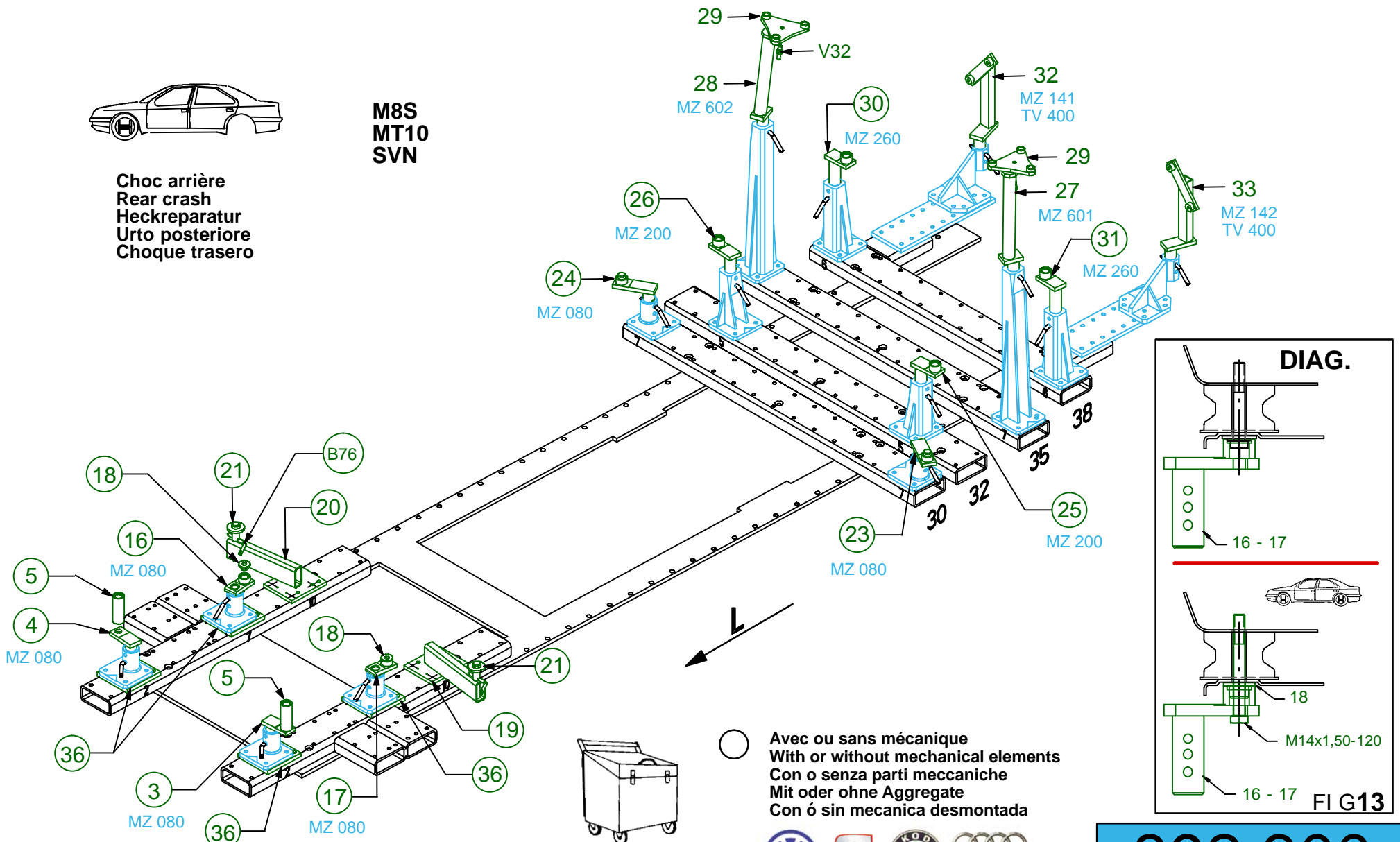


892.300-RVA3-2 01



**M8S
MT10
SVN**

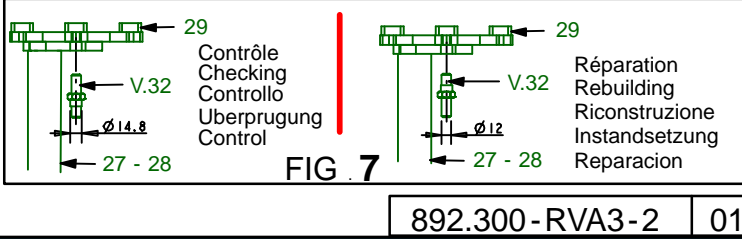
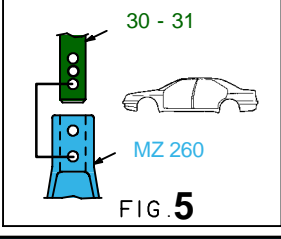
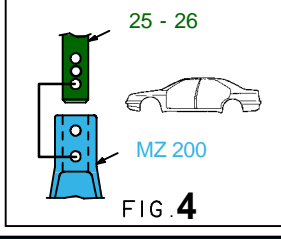
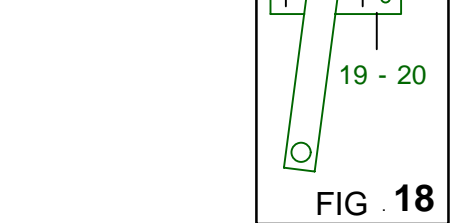
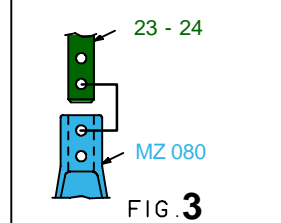
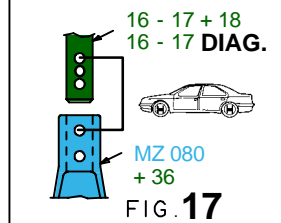
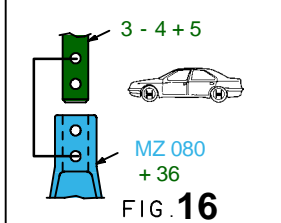
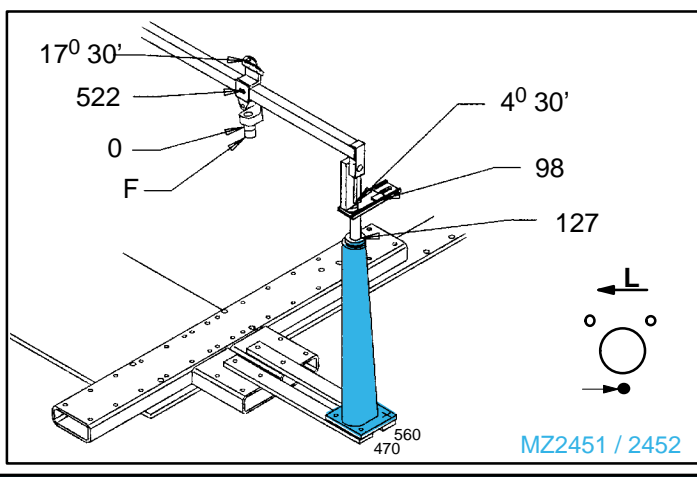
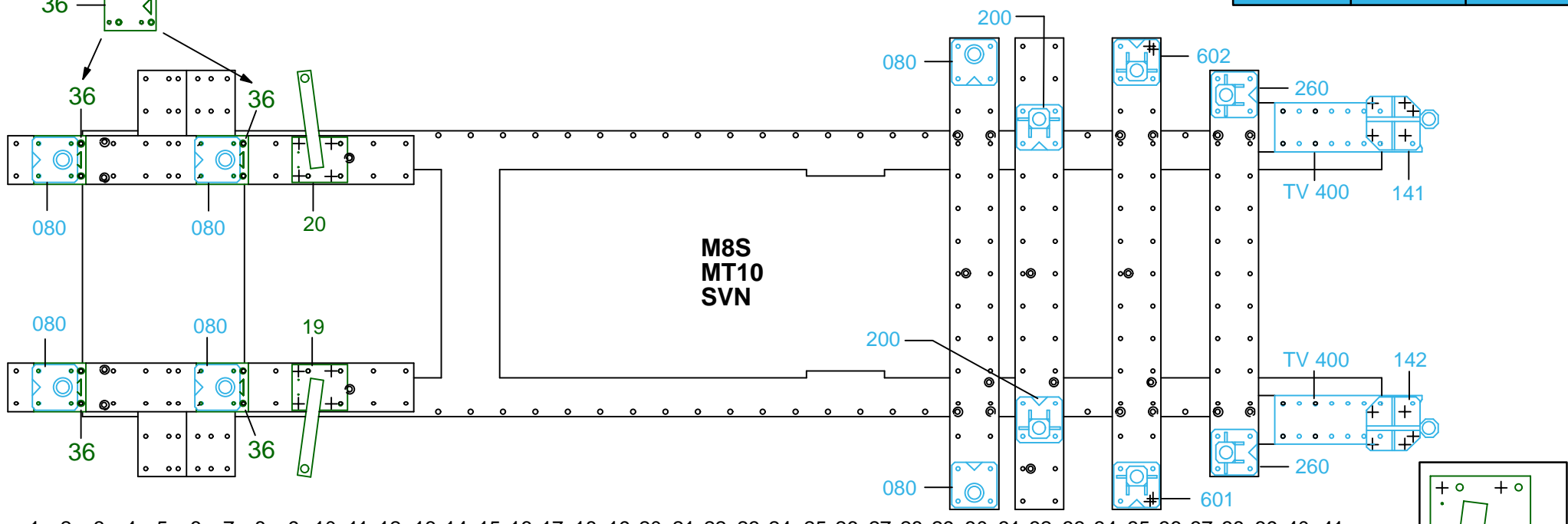
Choc arrière
Rear crash
Heckreparatur
Urto posteriore
Choque trasero

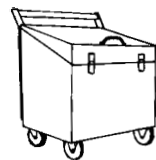
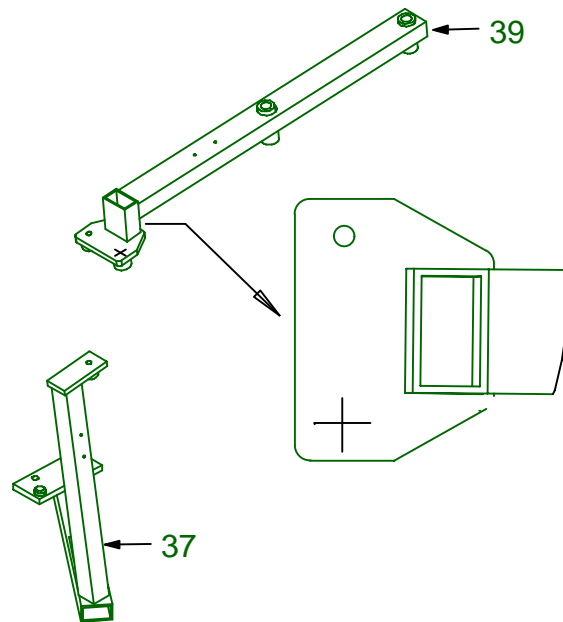
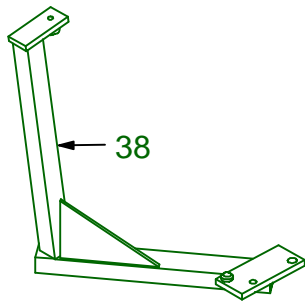
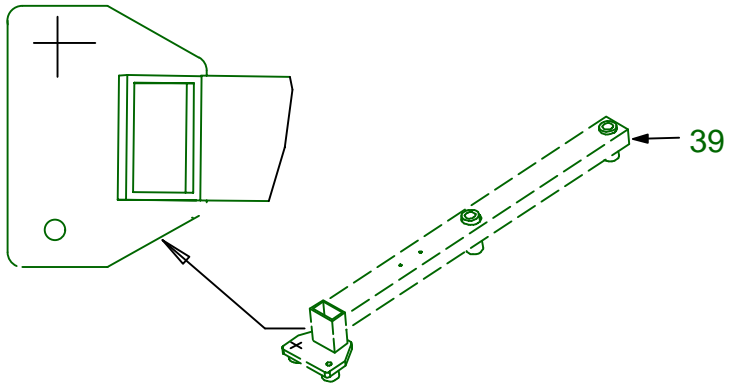


080 36 VAS 6181 = 892.300 + VAG1646.31



892.300
105 Kg | 10.03.2005 | 403-D-16D





VAS 6181 = 892.300 + VAG1646.31

892.300

105 Kg

29.12.2003

403-D-16E

892.300-RA4-3

00