

○ Avec ou sans mécanique
 With or without mechanical elements
 Con o senza parti meccaniche
 Mit oder ohne Aggregate
 Con ó sin mecanica desmontada

MAZDA

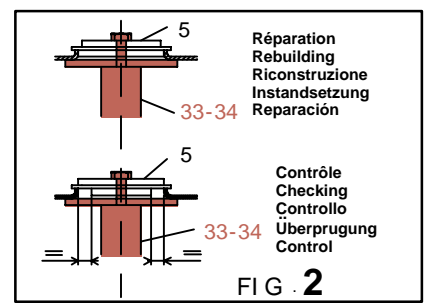
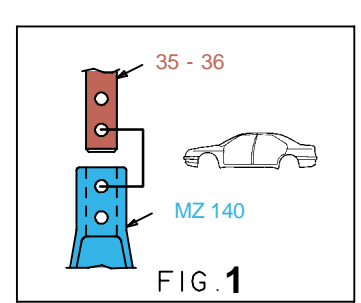
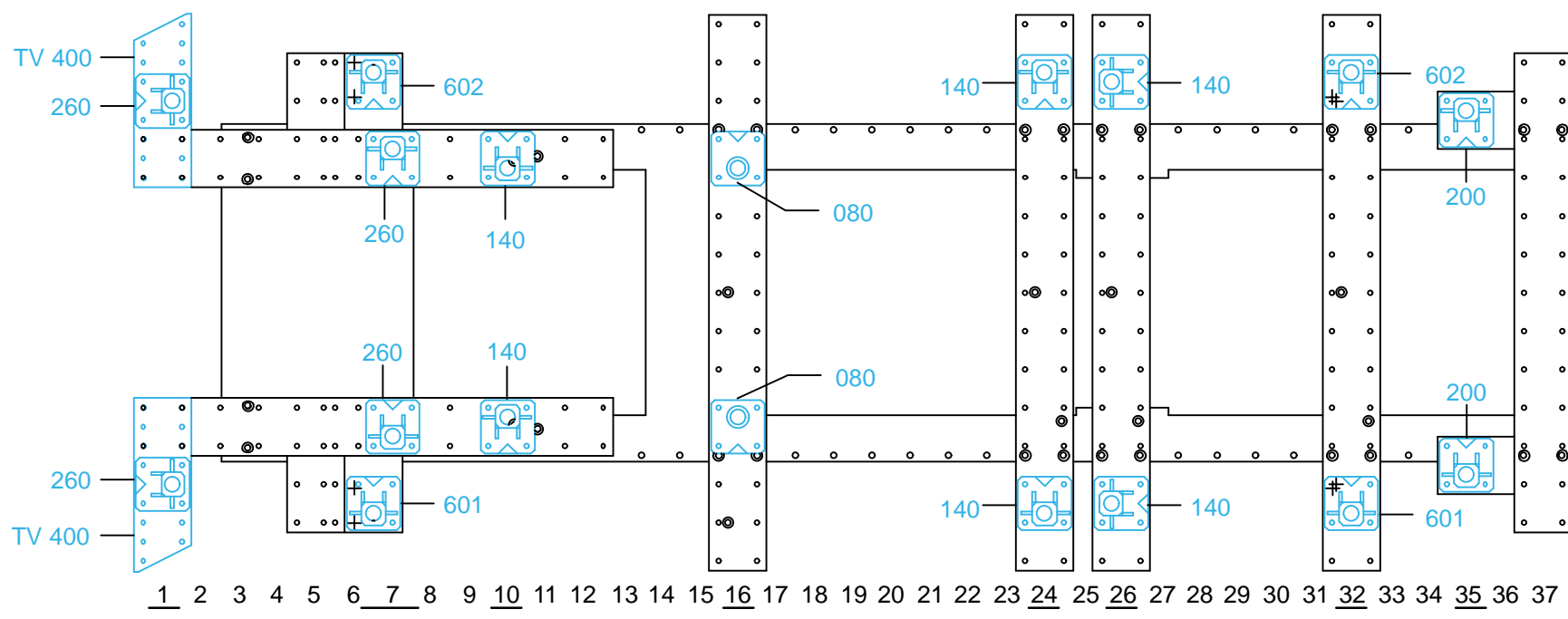
REP.	REFERENCE	PDS	NB	MZ
27	891.7027	2,1	1	140
28	891.7028	2,1	1	140
29	891.7029	1,8	1	140
30	891.7030	1,8	1	140
31	891.7031	2,8	1	260
32	891.7032	2,8	1	260
33	891.7033	1,9	1	601
34	891.7034	1,9	1	602
35	891.7035	2,1	1	140
36	891.7036	2,1	1	140
37	891.7037	2,6	1	200
38	891.7038	2,6	1	200

M 12-30	2
M 14-70	2
M 14-100	2
M 10x1,25-25	4
M 12x1,25-110	2

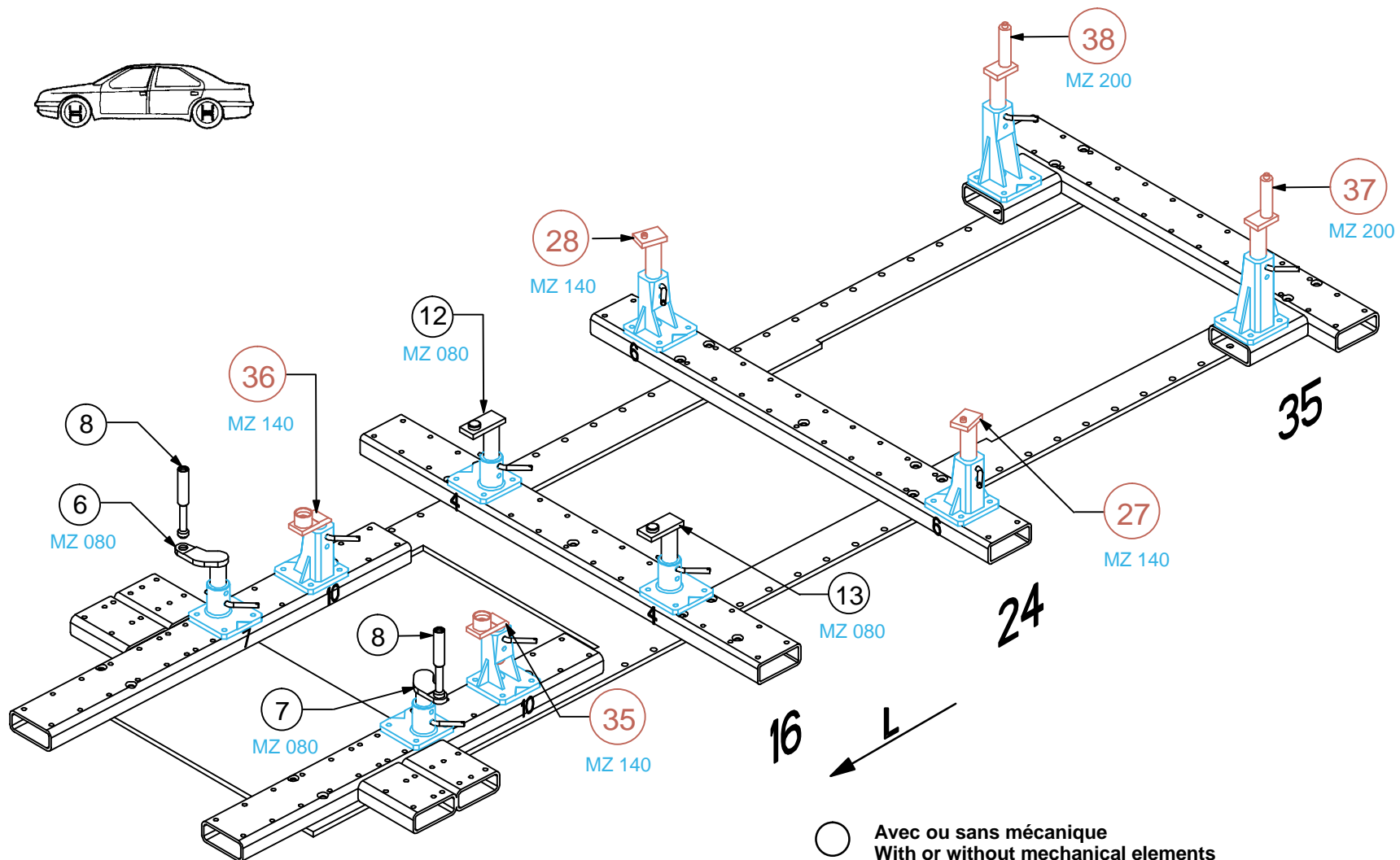
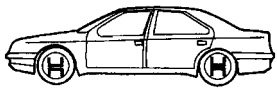
complément au
 complementary set to
 complemento al
 zusatz zu **891.300**

891.308

27 Kg	08.10.2003	419-D-28C
-------	------------	-----------



891.308-RVA3-1 00



○ Avec ou sans mécanique
 With or without mechanical elements
 Con o senza parti meccaniche
 Mit oder ohne Aggregate
 Con ó sin mecánica desmontada

MAZDA

891.308

27 Kg 08.10.2003 419-D-28D

