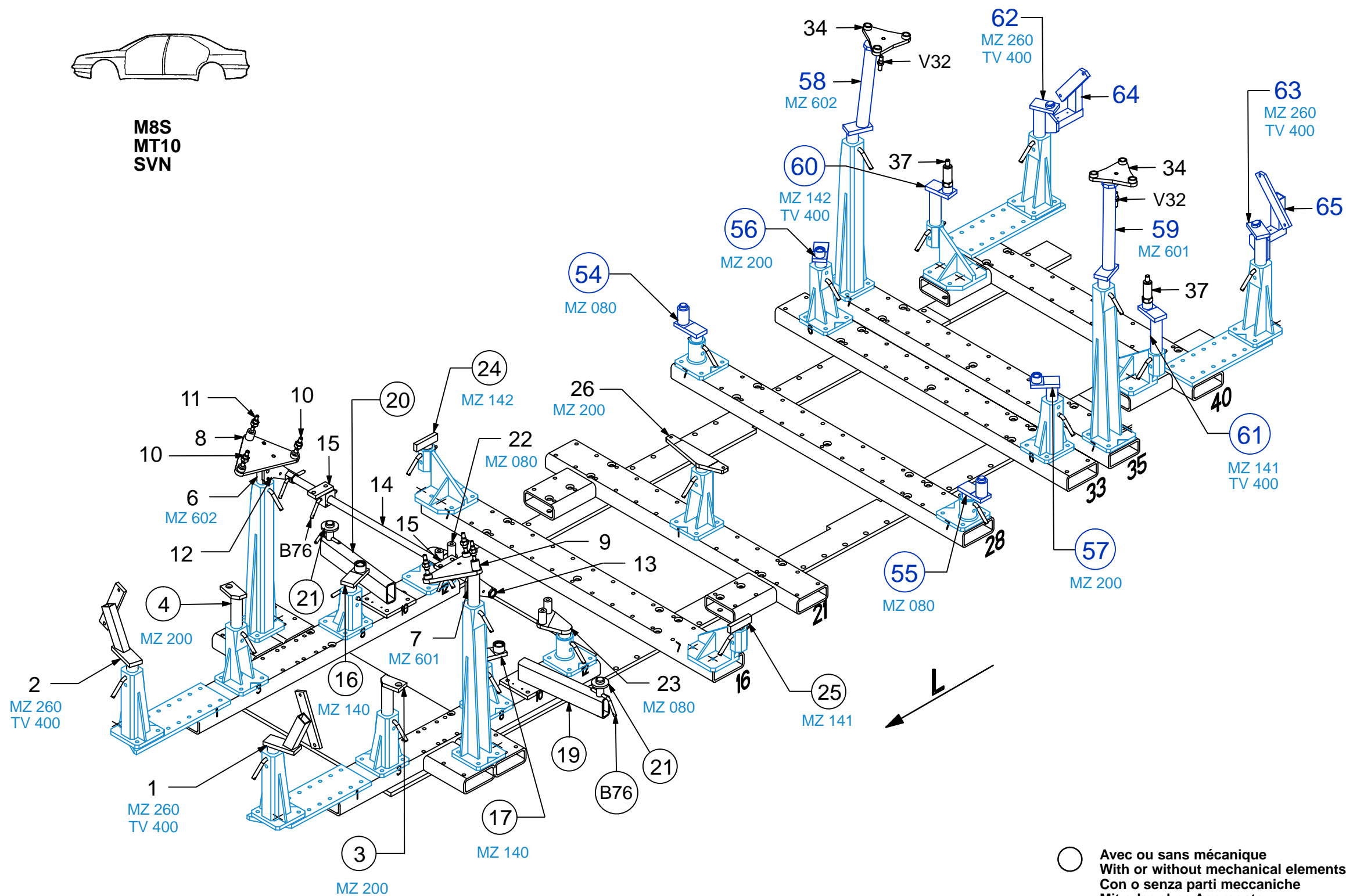




**M8S
MT10
SVN**



○ Avec ou sans mécanique
With or without mechanical elements
Con o senza parti meccaniche
Mit oder ohne Aggregate
Con ó sin mecanica desmontada

REP.	REFERENCE	PDS	NB	MZ
54	887.7054	2,1	1	080
55	887.7055	2,1	1	080
56	887.7056	1,9	1	200/140
57	887.7057	1,9	1	200/140
58	887.7058	2,9	1	602
59	887.7059	2,9	1	601
60	887.7060	2,8	1	142
61	887.7061	2,8	1	141
62	887.7062	2,4	1	260
63	887.7063	2,4	1	260
64	887.7064	2,0	1	
65	887.7065	2,1	1	

complément au
complementary set to
complemento al
zusatz zu **887.300**

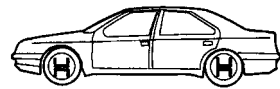
887.309

29 Kg 28.05.2004 438-D-24E

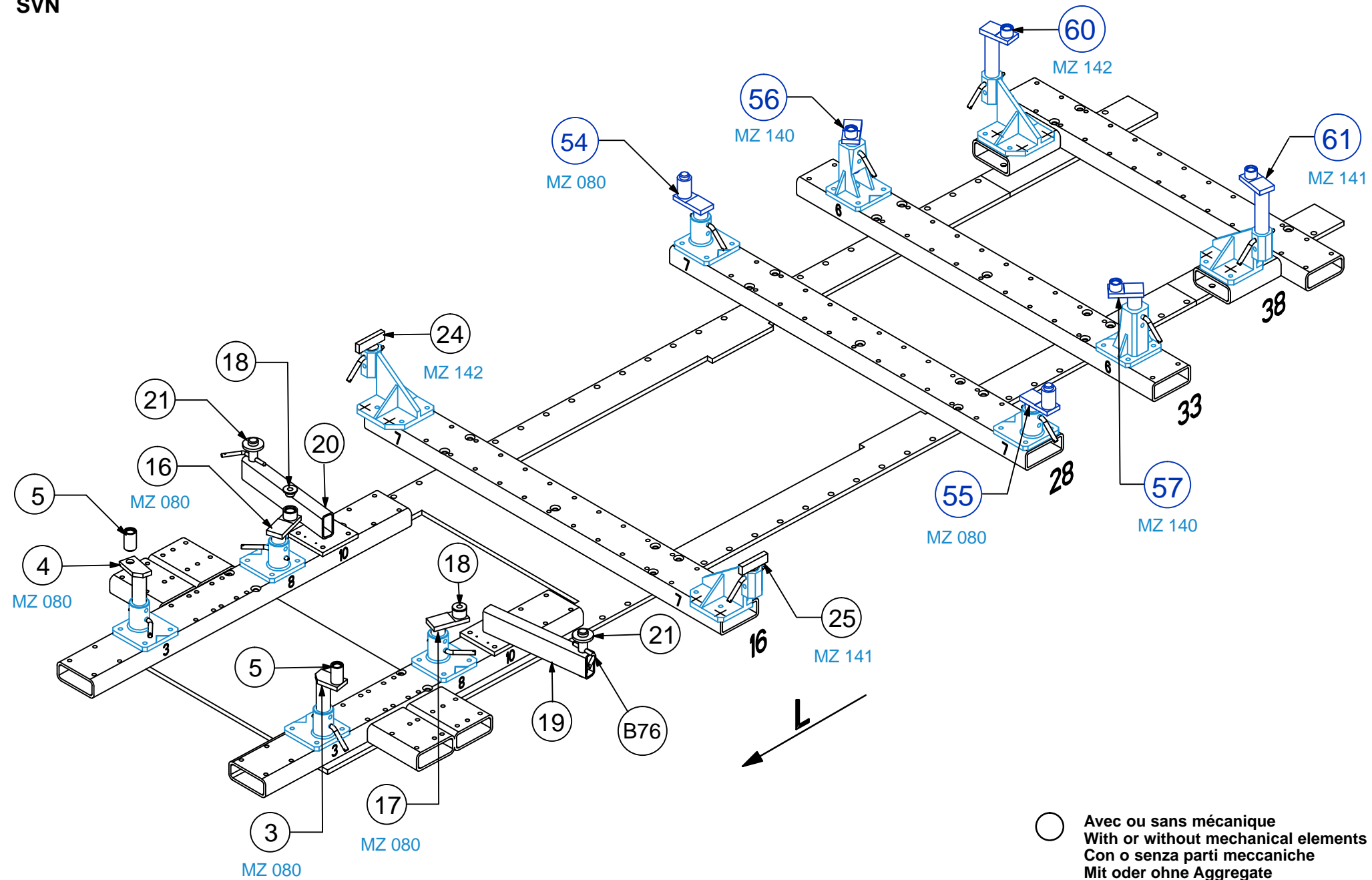
887.309-RVA3-1 00

VAS 6130/1





M8S
MT10
SVN

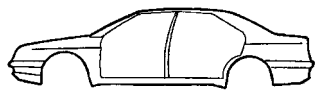


○ Avec ou sans mécanique
With or without mechanical elements
Con o senza parti meccaniche
Mit oder ohne Aggregate
Con ó sin mecánica desmontada

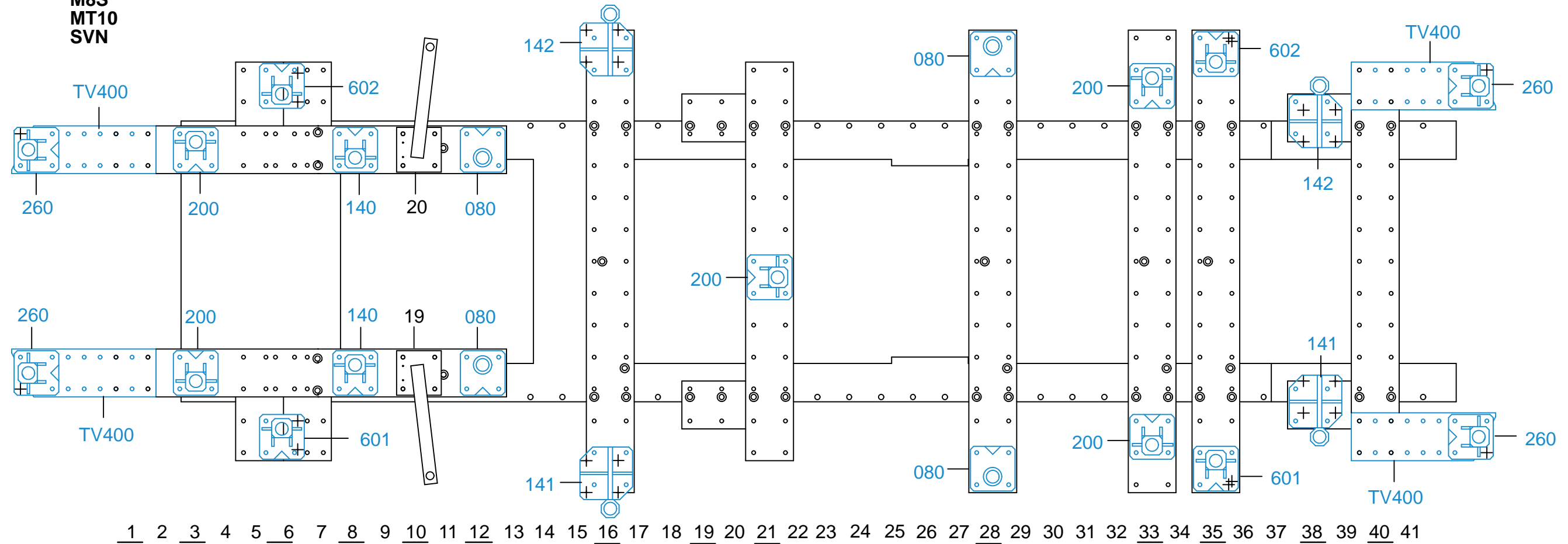
VAS 6130/1



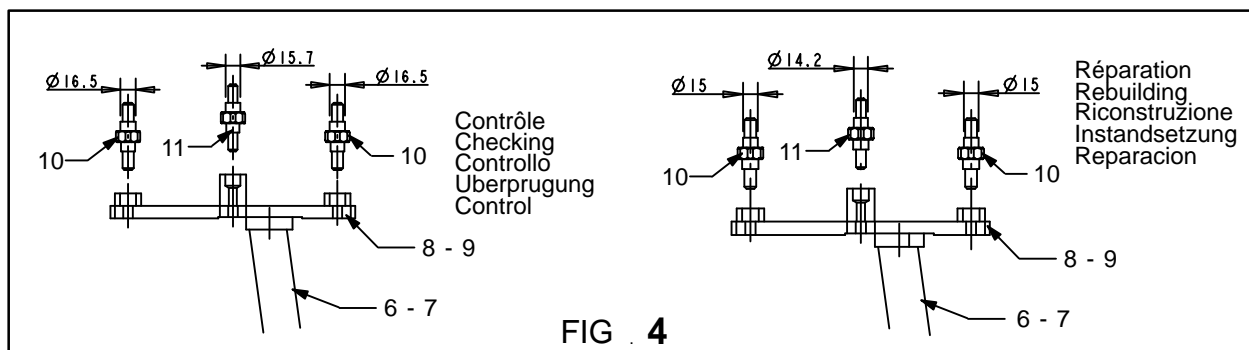
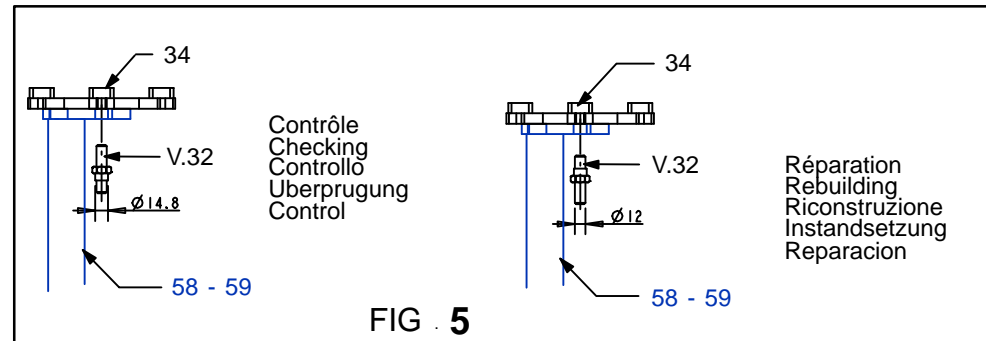
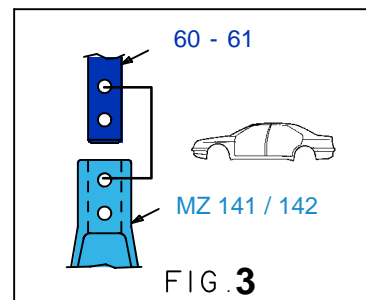
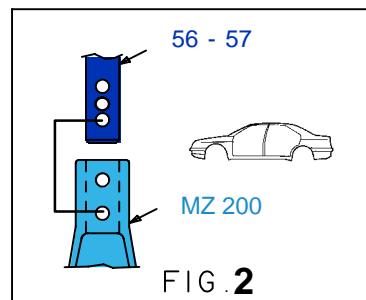
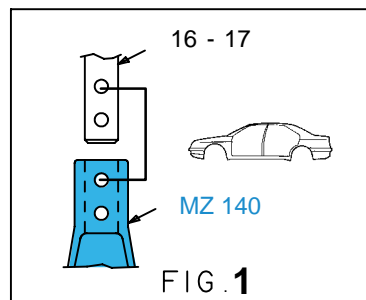
887.309		
29 Kg	28.05.2004	438-D-24F
887.309-RVA3-1		00



M8S
MT10
SVN



1 2 3 4 5 6 7 8 9 10 11 12 13 14 15 16 17 18 19 20 21 22 23 24 25 26 27 28 29 30 31 32 33 34 35 36 37 38 39 40 41



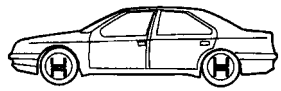
○ Avec ou sans mécanique
With or without mechanical elements
Con o senza parti meccaniche
Mit oder ohne Aggregate
Con ó sin mecanica desmontada

VAS 6130/1

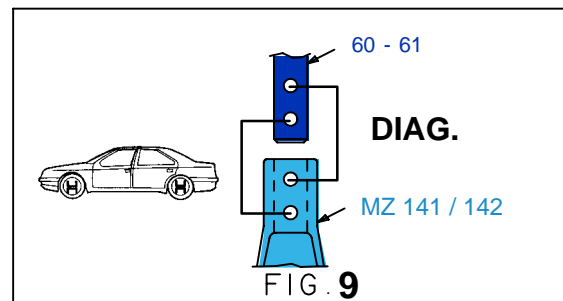
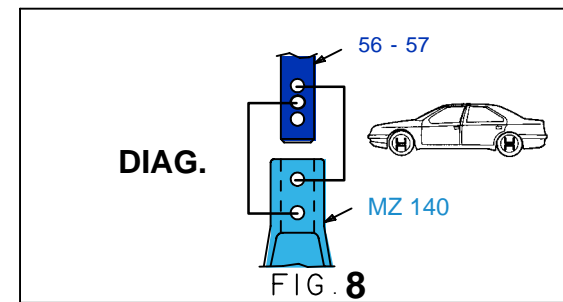
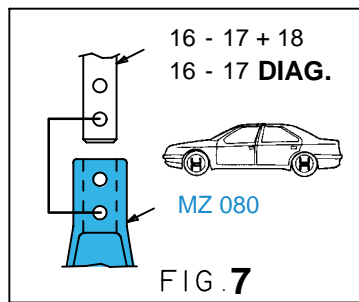
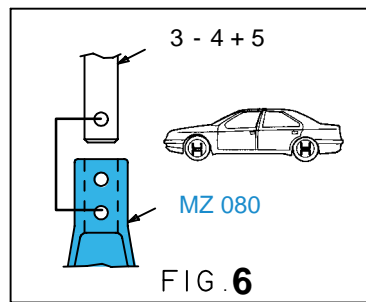
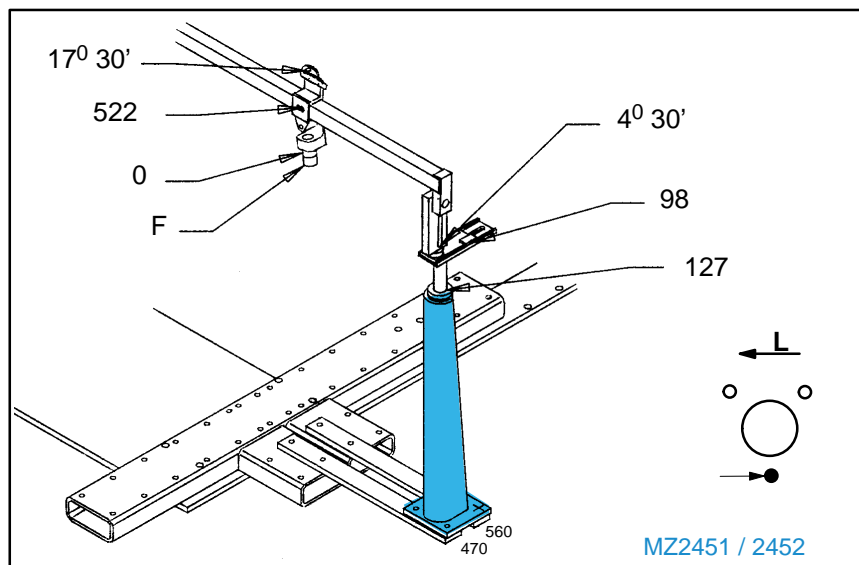
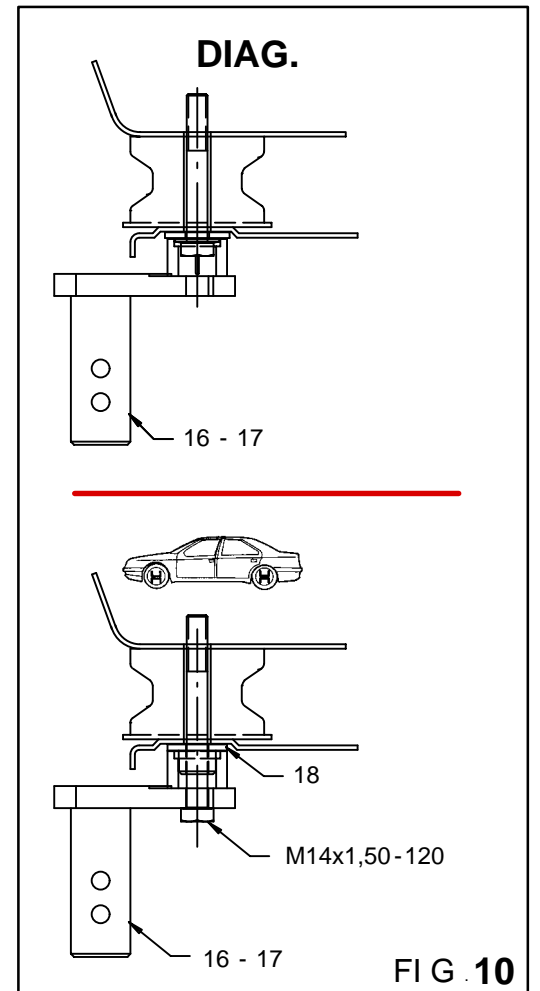
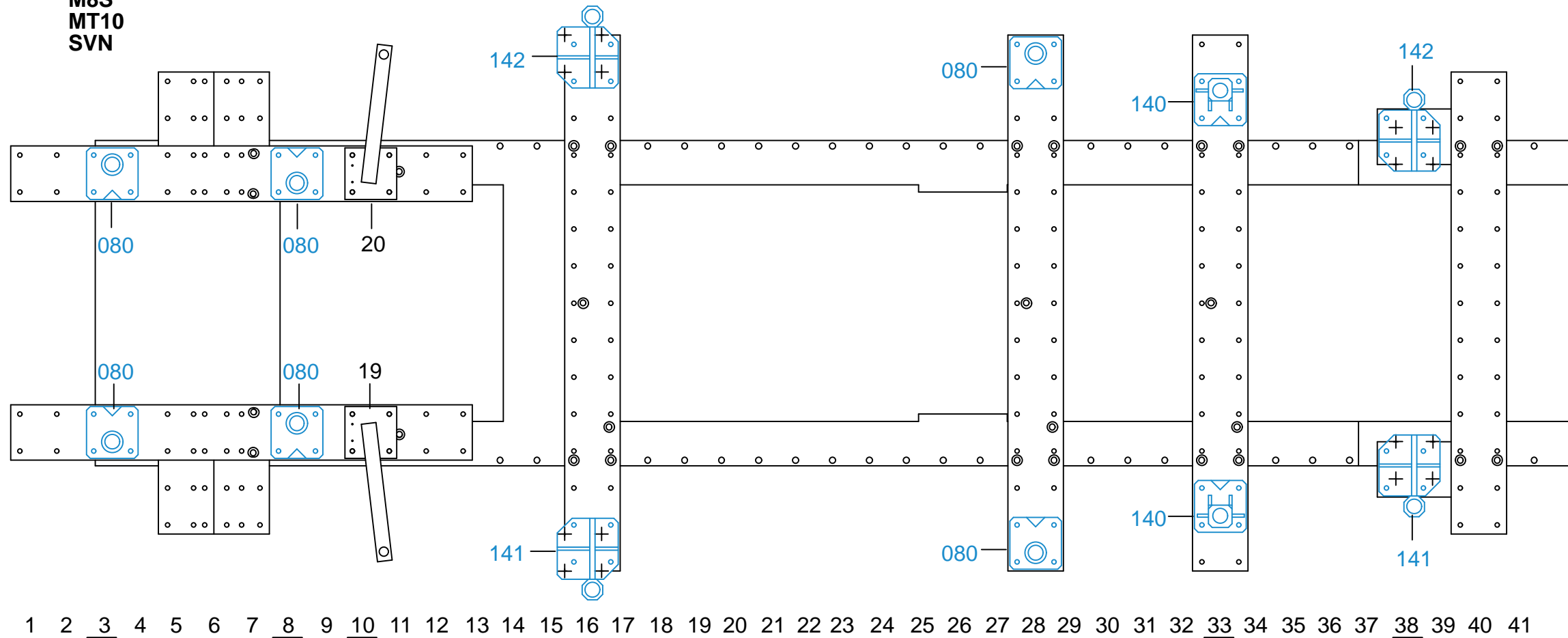


887.309

29 Kg	28.05.2004	438-D-24G
887.309-RVA3-2		00



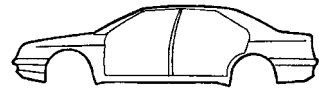
M8S
MT10
SVN



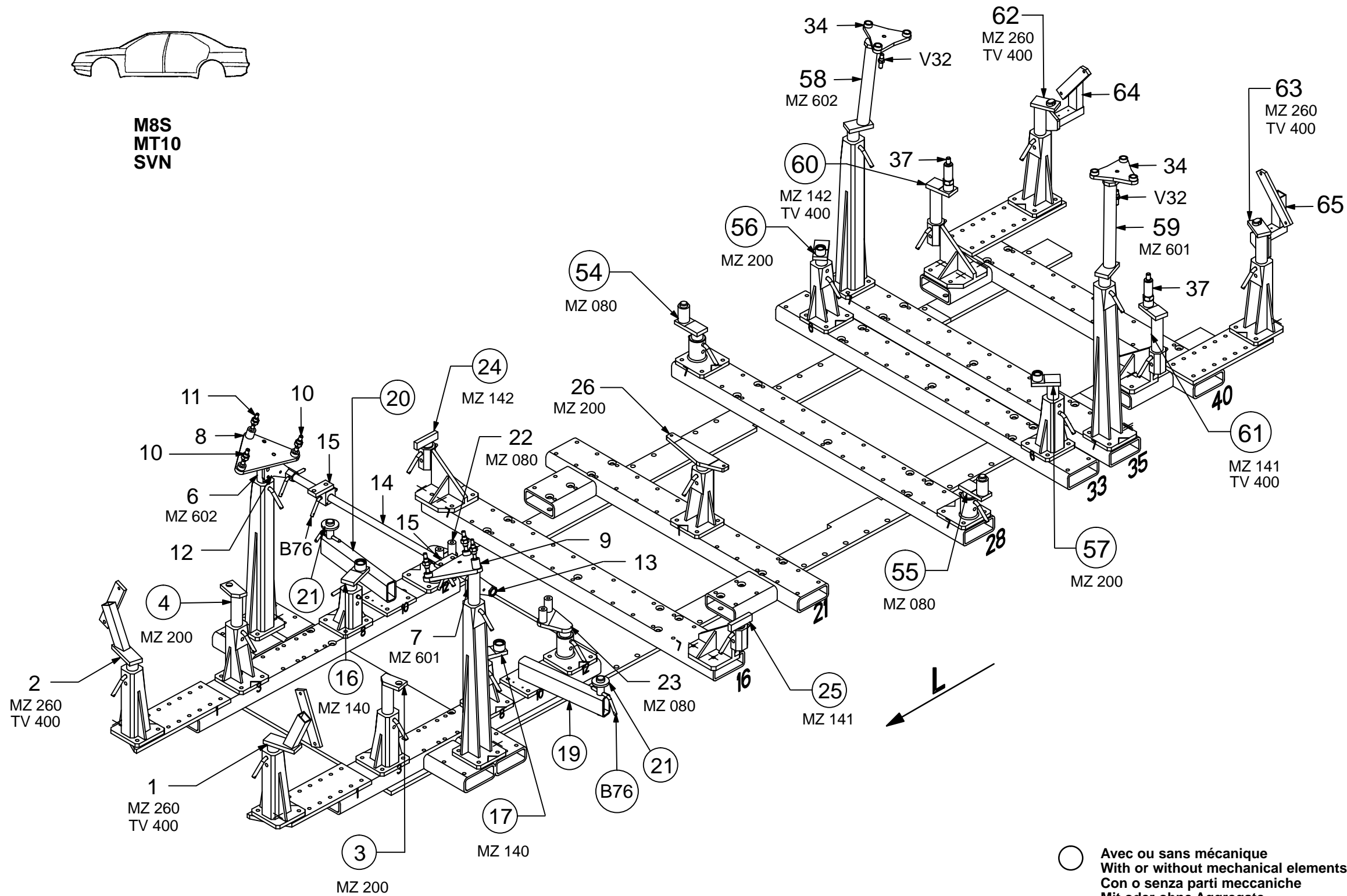
○ Avec ou sans mécanique
With or without mechanical elements
Con o senza parti meccaniche
Mit oder ohne Aggregate
Con ó sin mecanica desmontada

VAS 6130/1

887.309		
29 Kg	28.05.2004	438-D-24H
887.309-RVA3-2		00



M8S
MT10
SVN



○ Avec ou sans mécanique
With or without mechanical elements
Con o senza parti meccaniche
Mit oder ohne Aggregate
Con ó sin mecánica desmontada

REP.	REFERENCE	PDS	NB	MZ
54	887.7054	2,1	1	080
55	887.7055	2,1	1	080
56	887.7056	1,9	1	200/140
57	887.7057	1,9	1	200/140
58	887.7058	2,9	1	602
59	887.7059	2,9	1	601
60	887.7060	2,8	1	142
61	887.7061	2,8	1	141
62	887.7062	2,4	1	260
63	887.7063	2,4	1	260
64	887.7064	2,0	1	
65	887.7065	2,1	1	

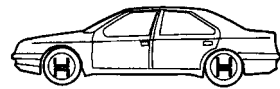
complément au
complementary set to
complemento al
zusatz zu **887.300**

887.309

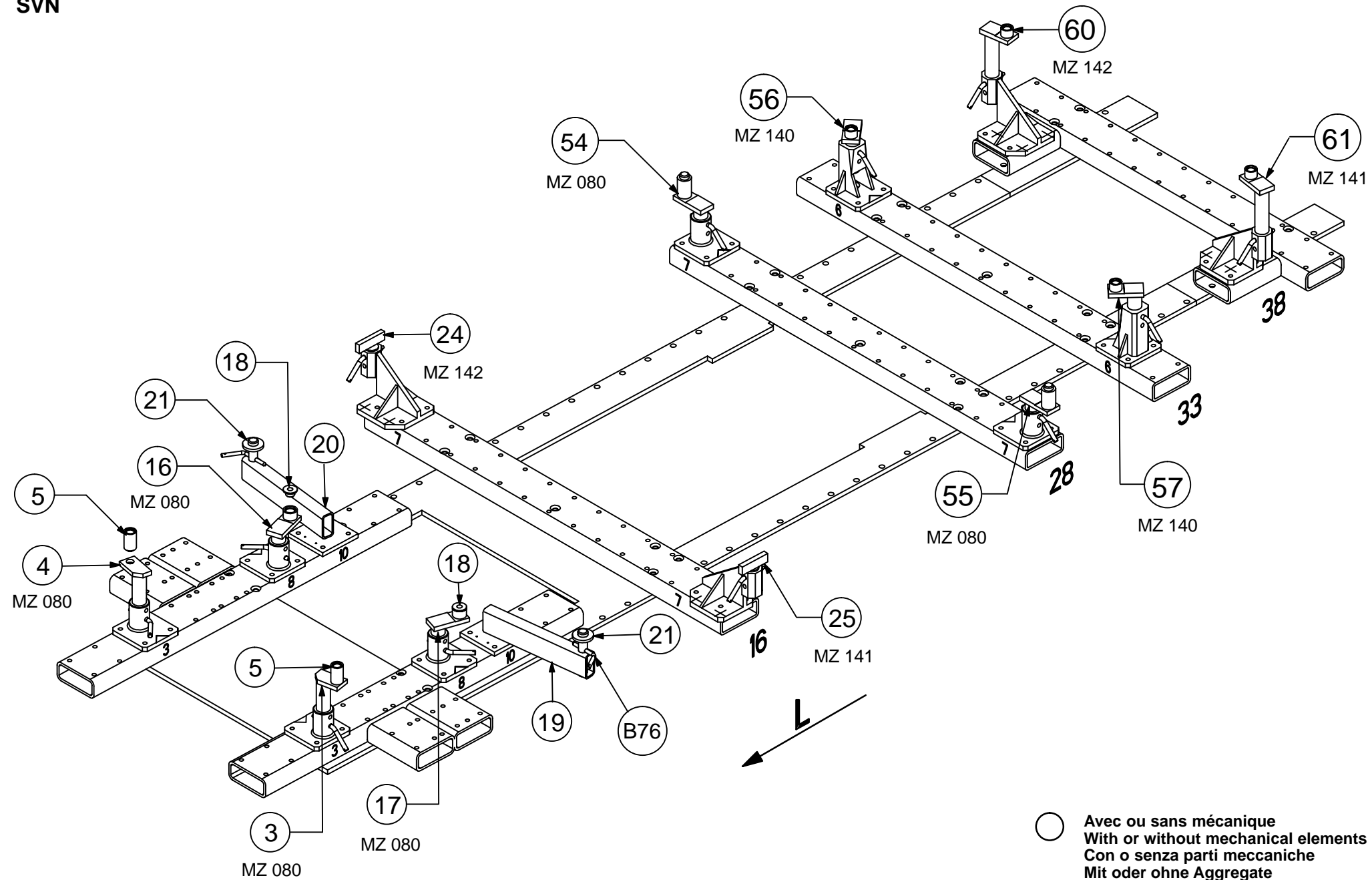
29 Kg | 28.05.2004 | 438-D-24E

887.309-RVA3-1 | 00

VAS 6130/1



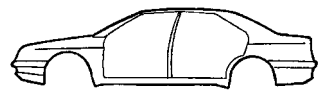
M8S
MT10
SVN



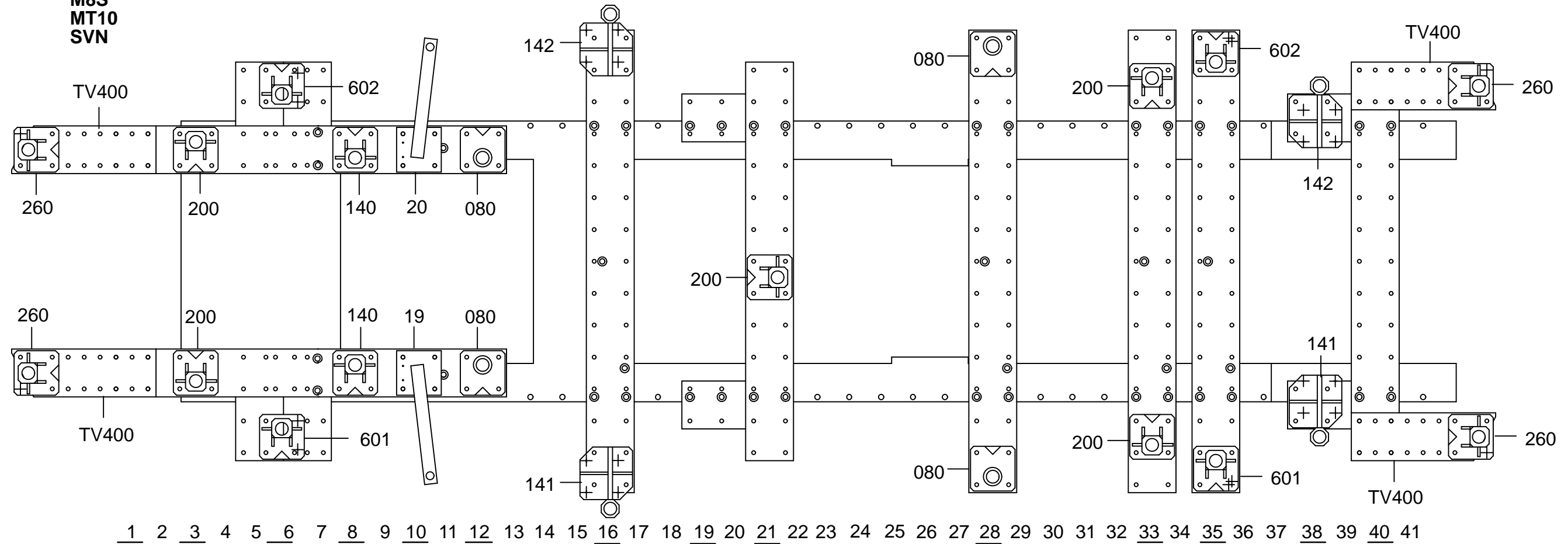
○ Avec ou sans mécanique
With or without mechanical elements
Con o senza parti meccaniche
Mit oder ohne Aggregate
Con ó sin mecánica desmontada

VAS 6130/1

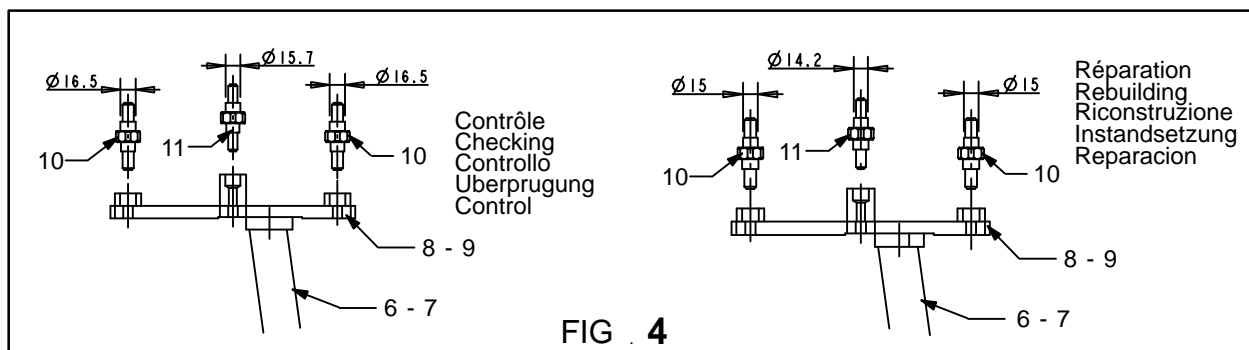
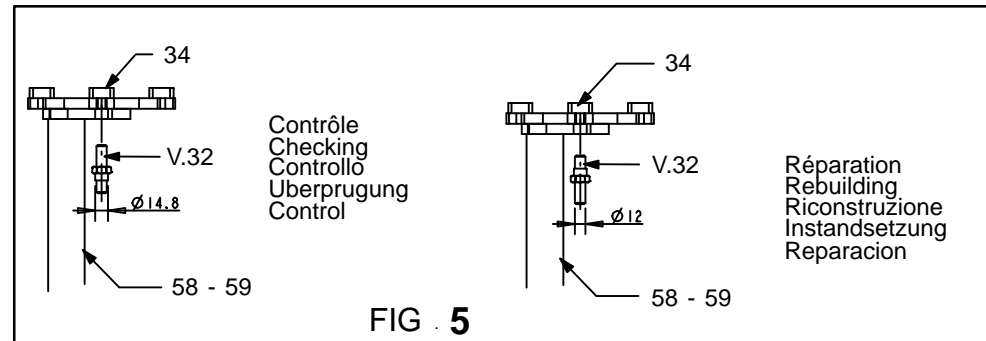
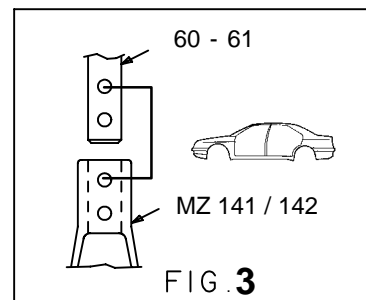
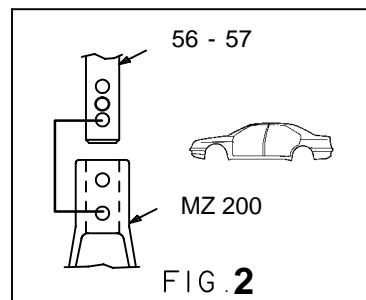
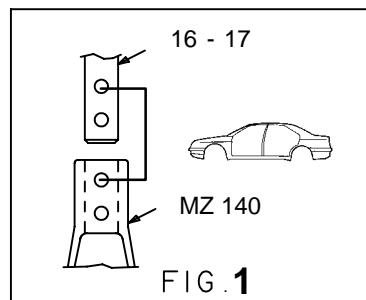
887.309		
29 Kg	28.05.2004	438-D-24F
887.309-RVA3-1		00



M8S
MT10
SVN



1 2 3 4 5 6 7 8 9 10 11 12 13 14 15 16 17 18 19 20 21 22 23 24 25 26 27 28 29 30 31 32 33 34 35 36 37 38 39 40 41



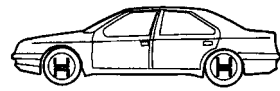
○ Avec ou sans mécanique
With or without mechanical elements
Con o senza parti meccaniche
Mit oder ohne Aggregate
Con ó sin mecanica desmontada

VAS 6130/1

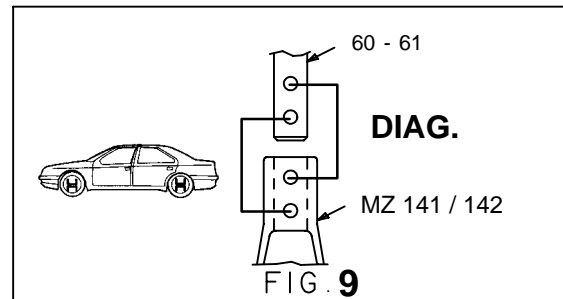
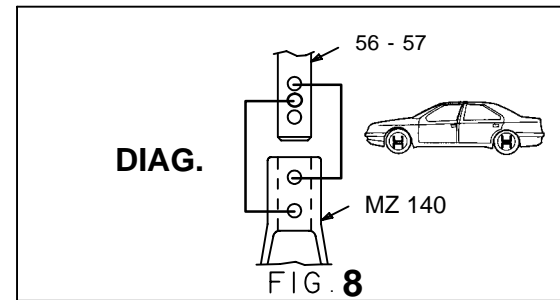
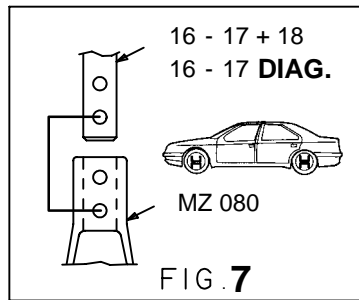
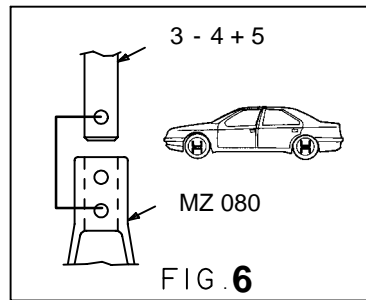
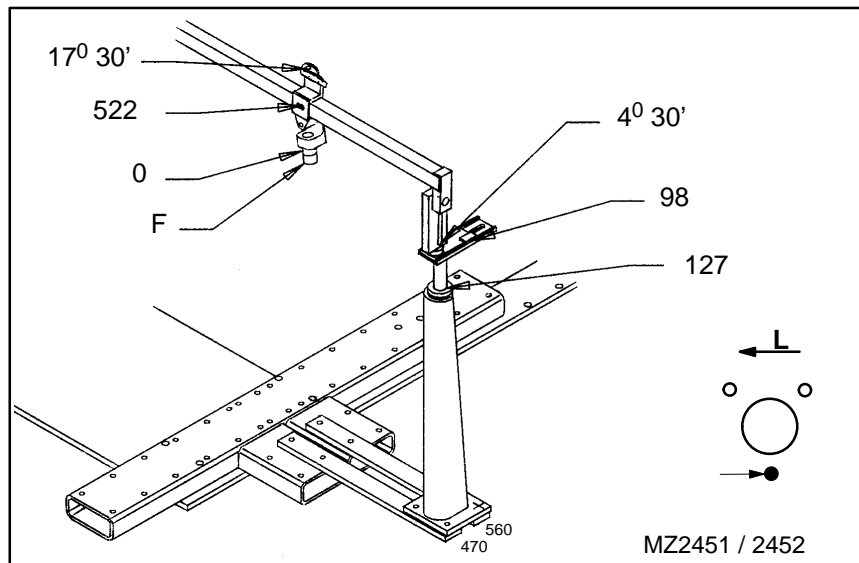
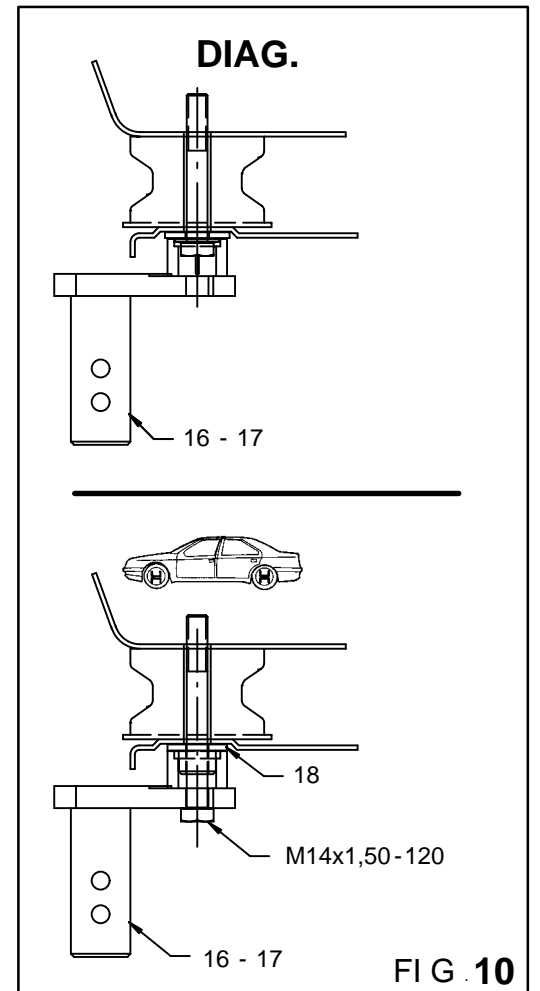
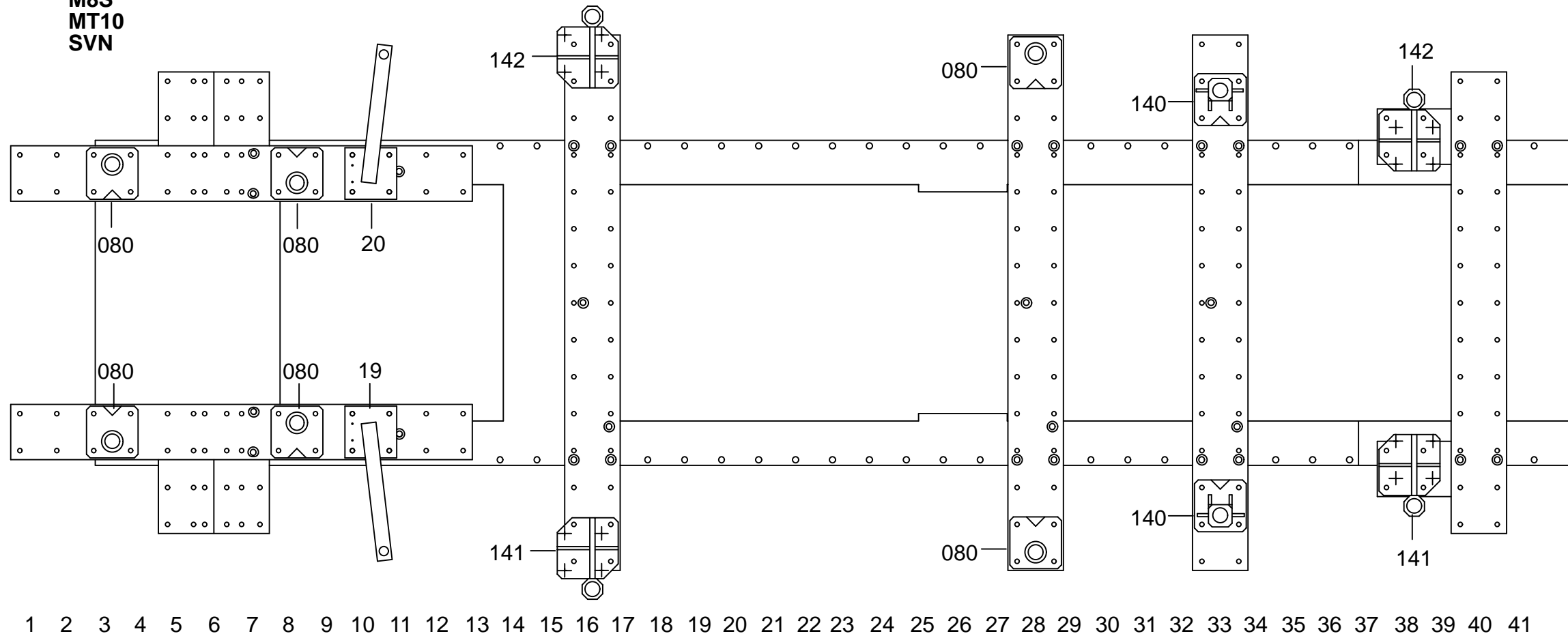


887.309

29 Kg	28.05.2004	438-D-24G
887.309-RVA3-2		00



M8S
MT10
SVN



○ Avec ou sans mécanique
With or without mechanical elements
Con o senza parti meccaniche
Mit oder ohne Aggregate
Con ó sin mecanica desmontada

887.309		
29 Kg	28.05.2004	438-D-24H
887.309-RVA3-2		00

VAS 6130/1