

REP.	REFERENCE	PDS	NB
63	879.7063	3,5	1
64	879.7064	3,5	1
65	879.7065	3,5	1
66	879.7066	0,1	2
67	879.7067	0,1	2

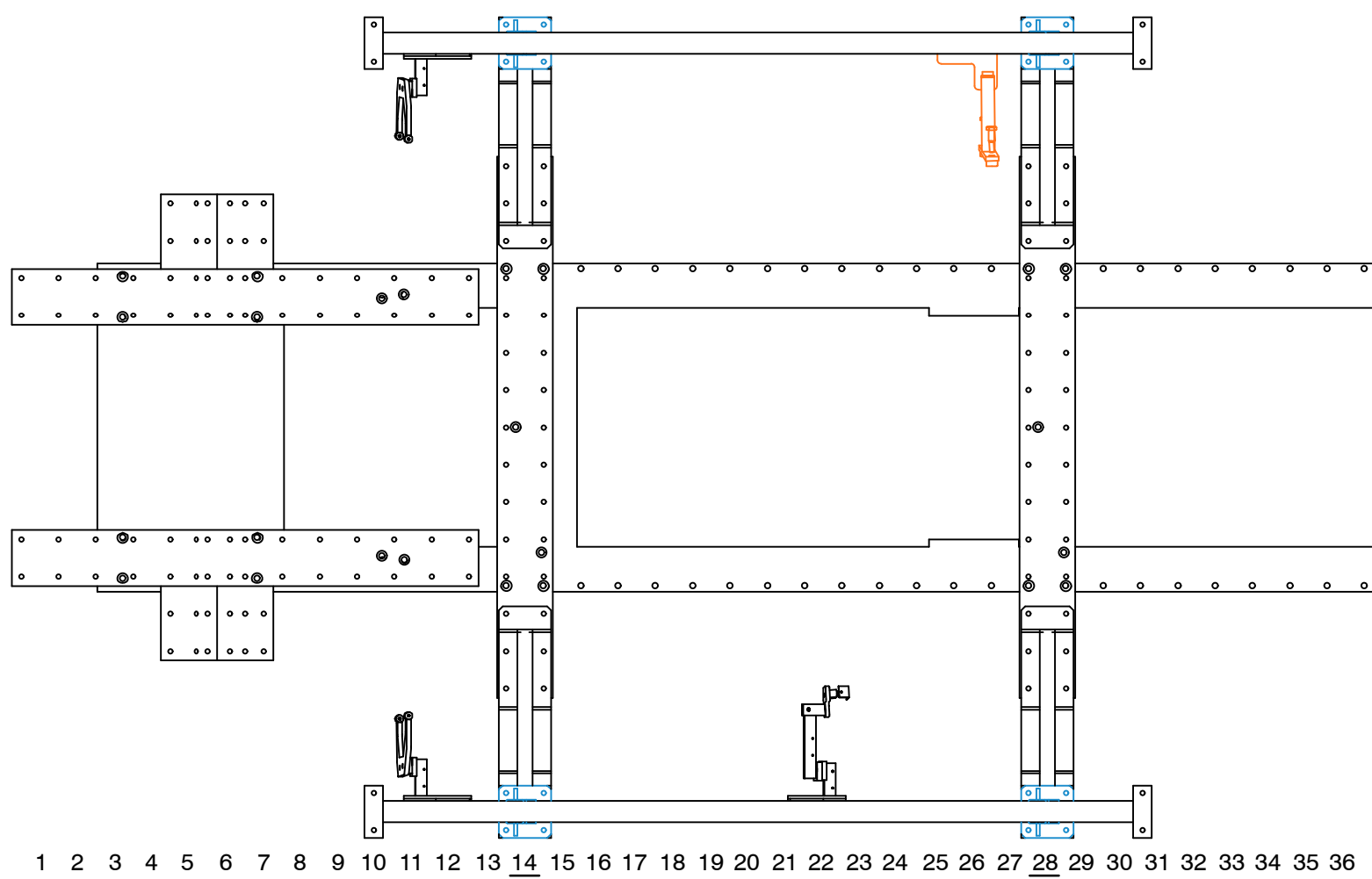
	M 10-50		2
	M 12		2

879.300 +
 879.308 +
 879.307 +
 879.306 +
 770.800 +
 879.900 +
 9113.023

complément au
 complementary set to
 complemento al
 zusatz zu

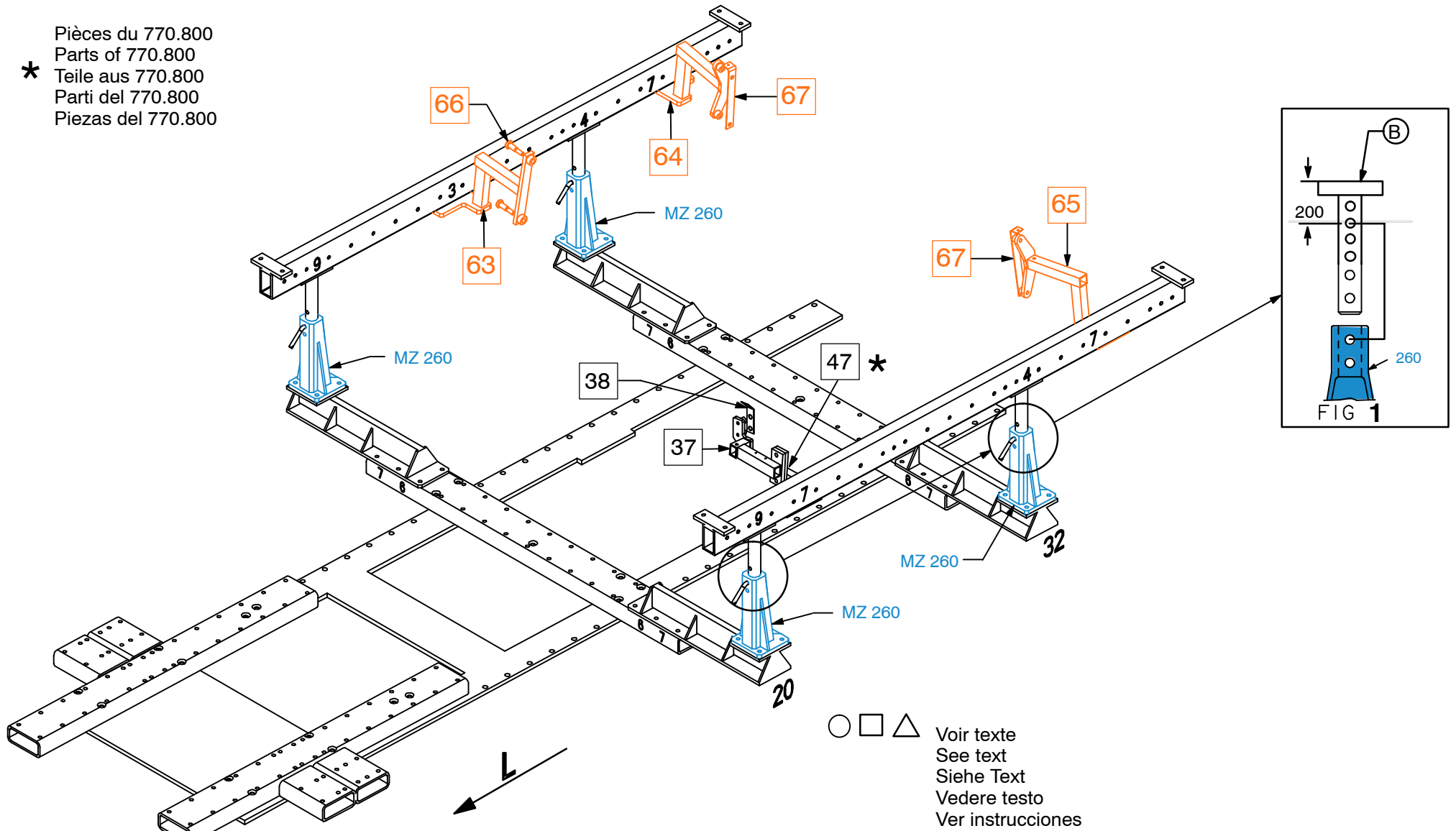
879.908

11 Kg | 03.10.2007 | 879.908-RVA3-1



879.908-RVA3-1 | 00

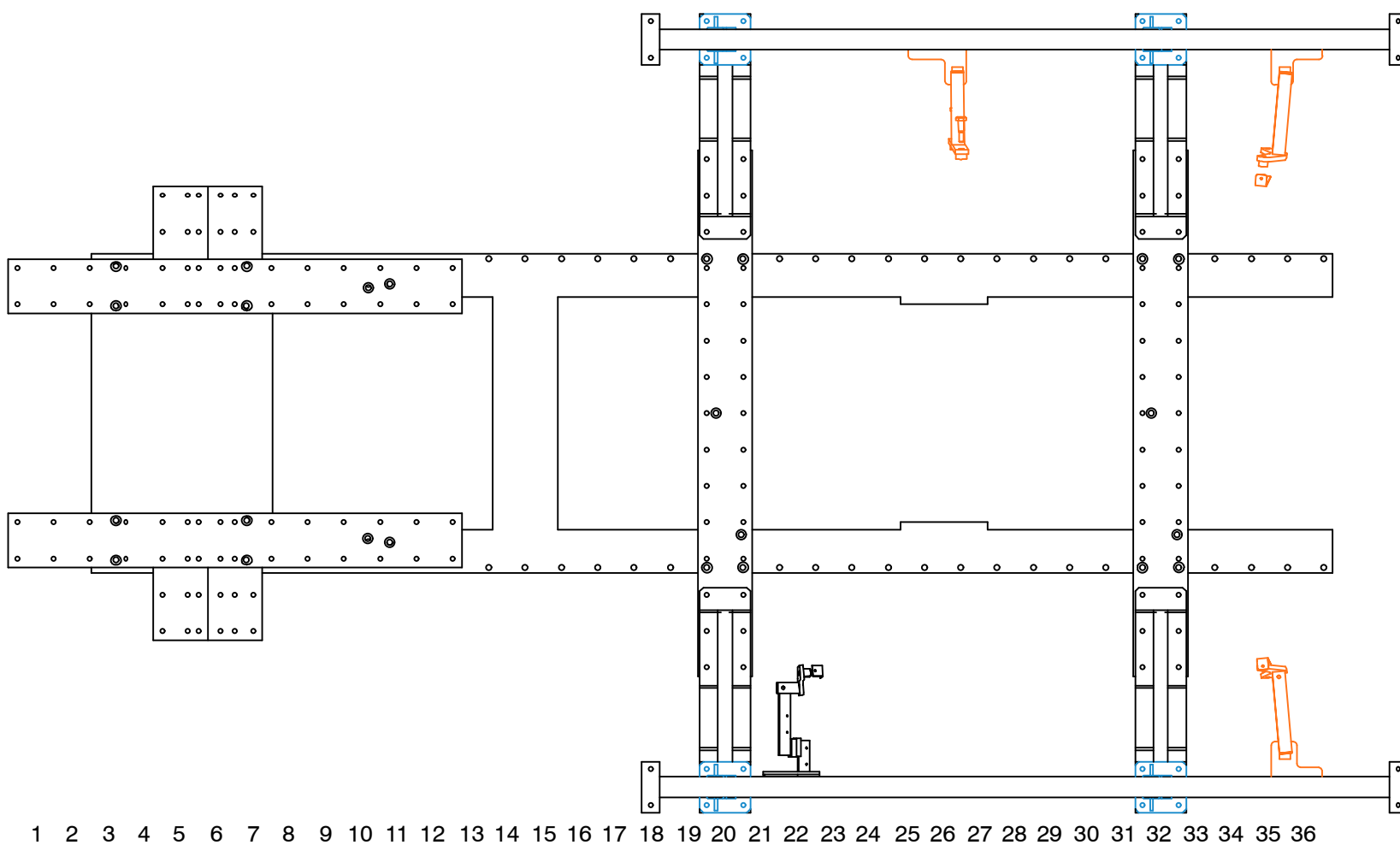
Pièces du 770.800
 Parts of 770.800
 * Teile aus 770.800
 Parti del 770.800
 Piezas del 770.800



BMW

879.908

11 Kg | 03.10.2007 | 879.908-RVA3-1



879.908-RVA3-1 | 00