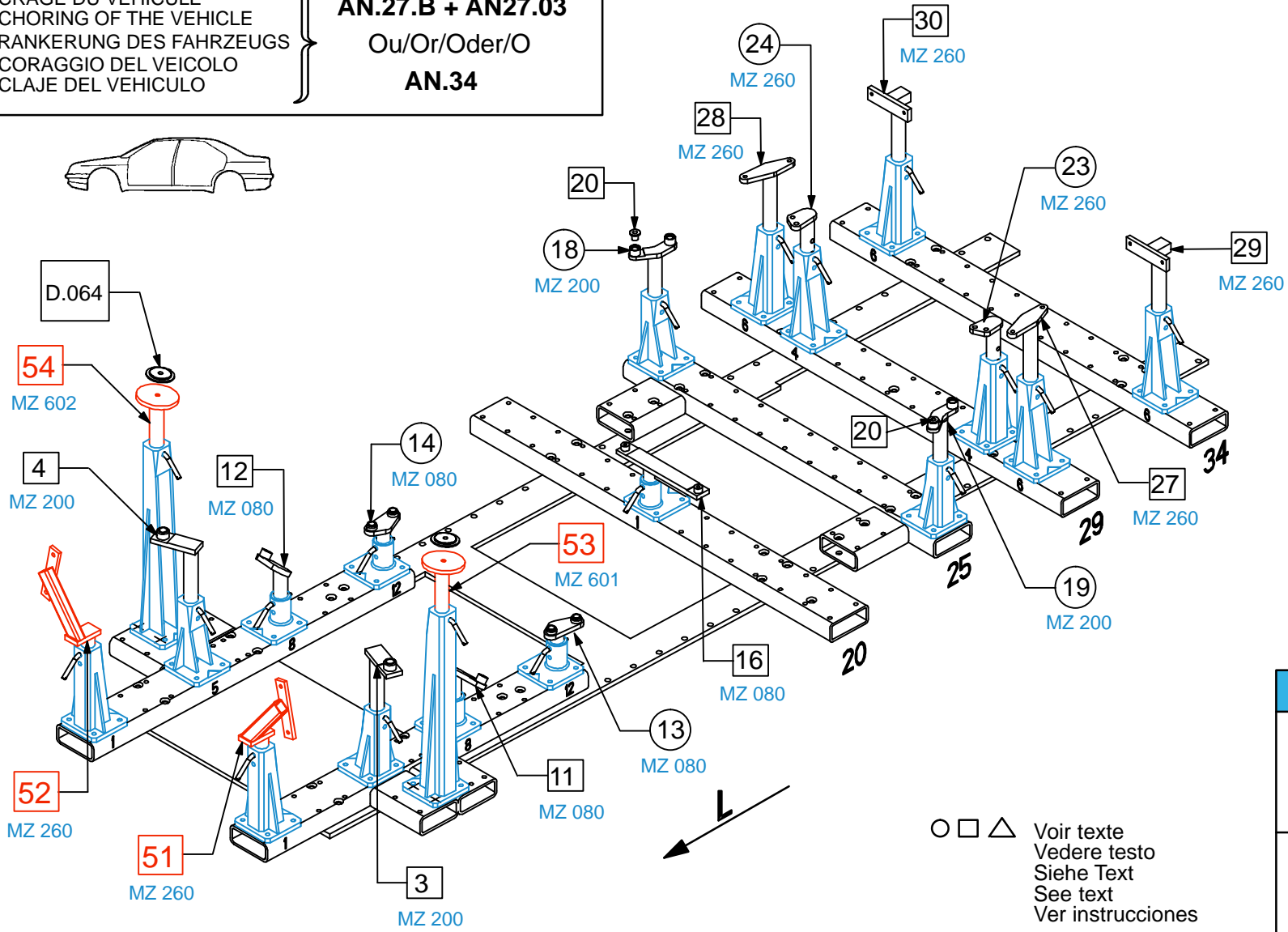


ANCRAGE DU VEHICULE
ANCHORING OF THE VEHICLE
VERANKERUNG DES FAHRZEUGS
ANCORAGGIO DEL VEICOLO
ANCLAJE DEL VEHICULO

AN.27.B + AN27.03
Ou/Or/Oder/O
AN.34



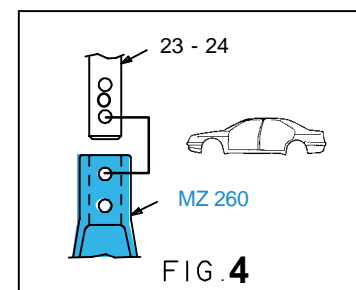
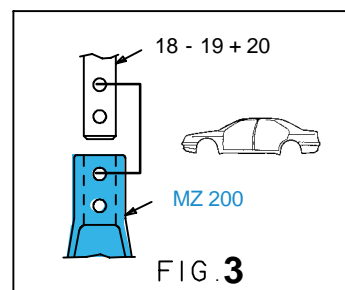
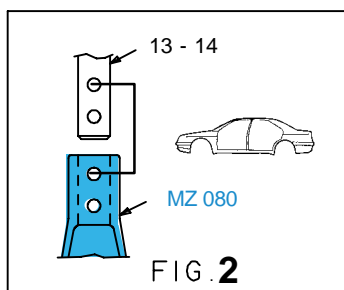
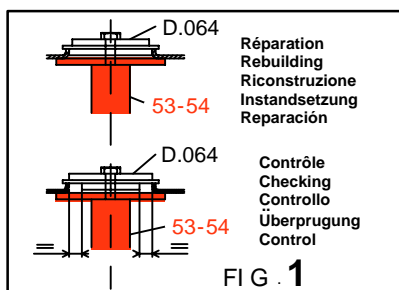
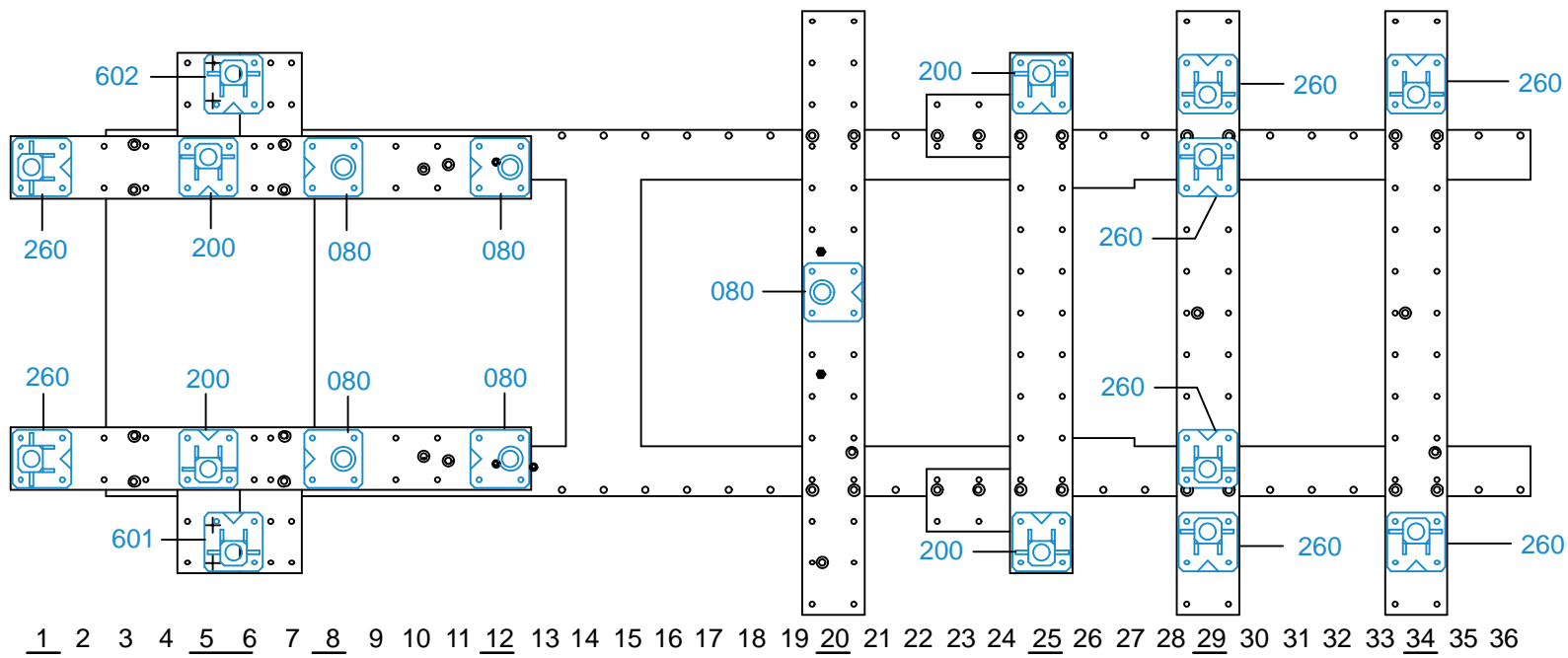
REP.	REFERENCE	PDS	NB	MZ
51	879.7051	2,6	1	260
52	879.7052	2,6	1	260
53	879.7053	3,2	1	601
54	879.7054	3,2	1	602

complément au
complementary set to
complemento al
zusatz zu **879.300**

BMW

879.308

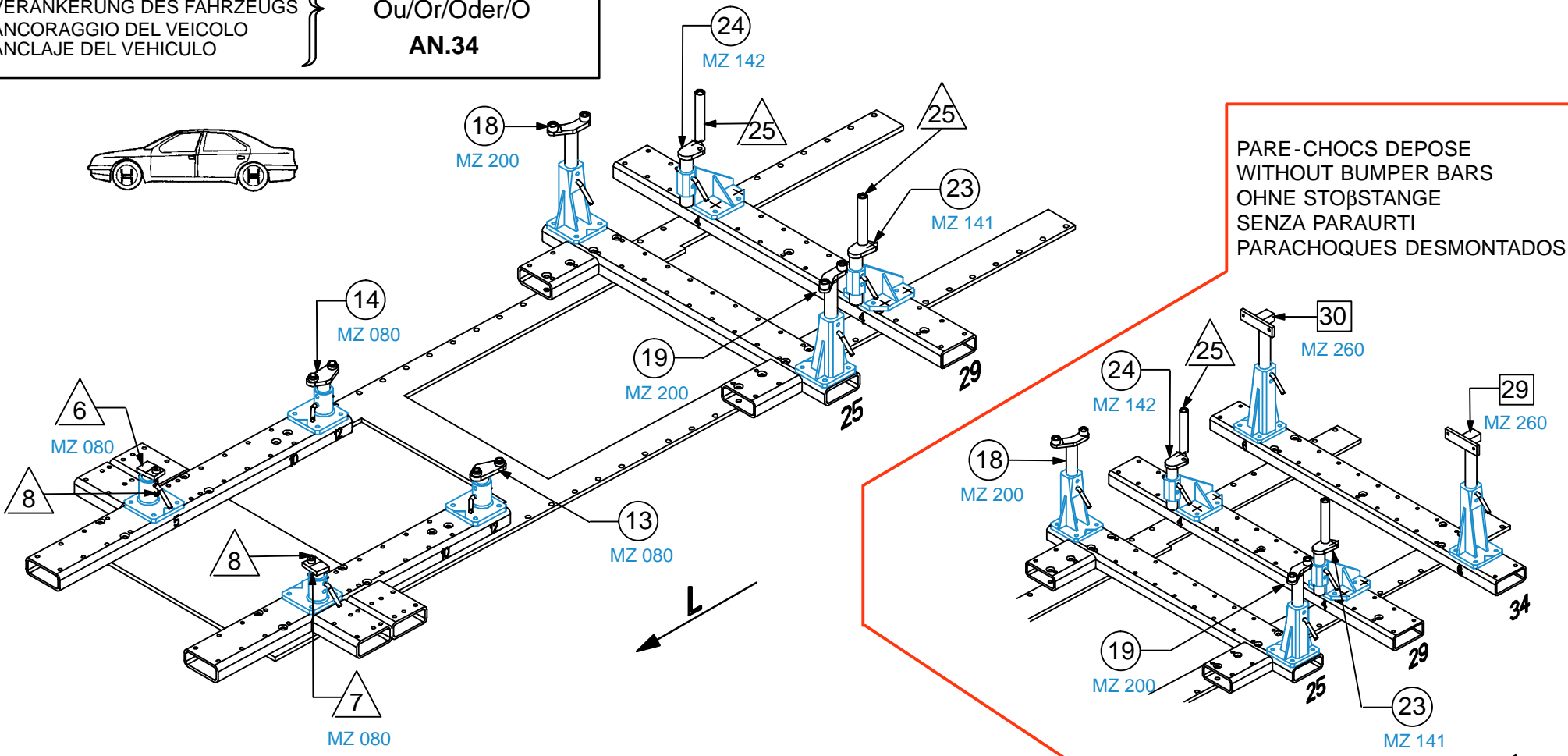
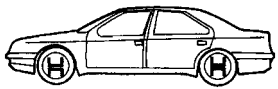
12 Kg | 20.11.2006 | 406-D-26A



879.308-RVA3-1 | 00

ANCRAGE DU VEHICULE
ANCHORING OF THE VEHICLE
VERANKERUNG DES FAHRZEUGS
ANCORAGGIO DEL VEICOLO
ANCLAJE DEL VEHICULO

AN.27.B + AN27.03
Ou/Or/Oder/O
AN.34

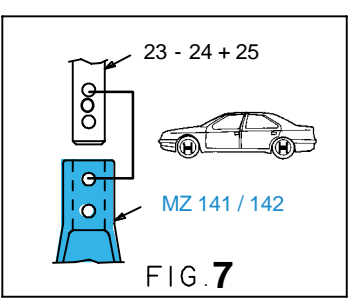
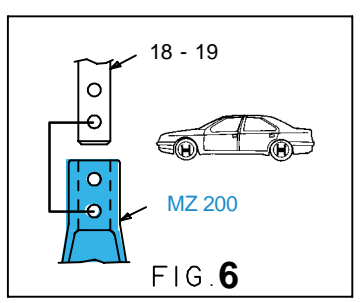
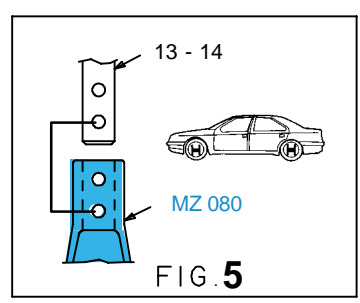
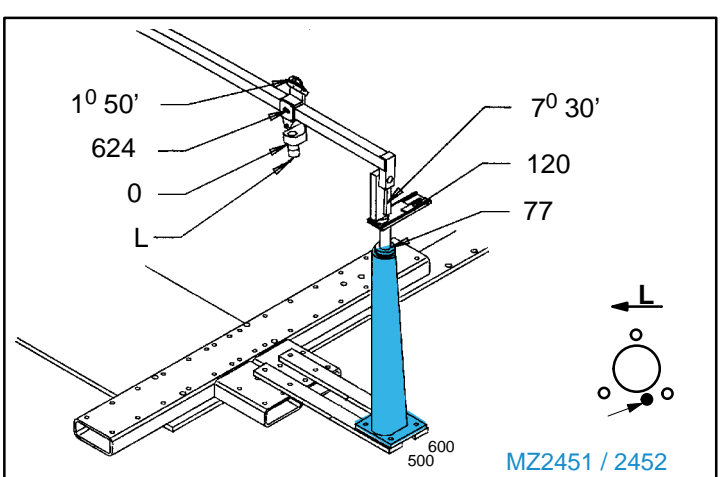
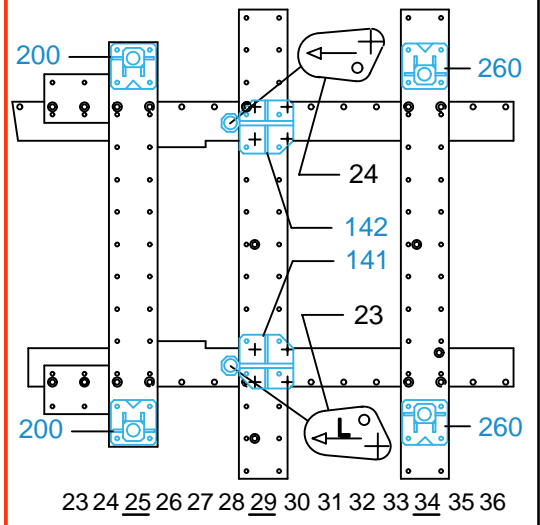
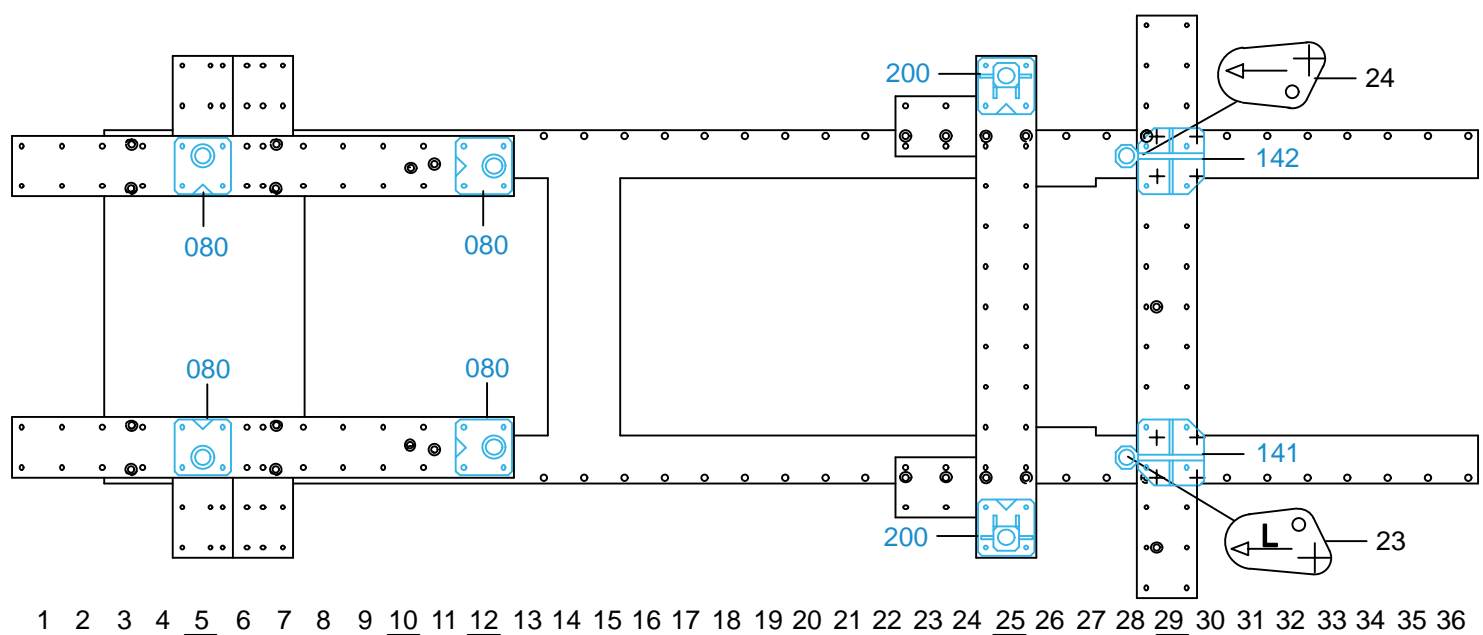


PARE-CHOC DEPOSE
WITHOUT BUMPER BARS
OHNE STOßSTANGE
SENZA PARAURTI
PARACHOQUES DESMONTADOS

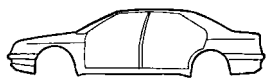
○ □ △ Voir texte
Vedere testo
Siehe Text
See text
Ver instrucciones

BMW

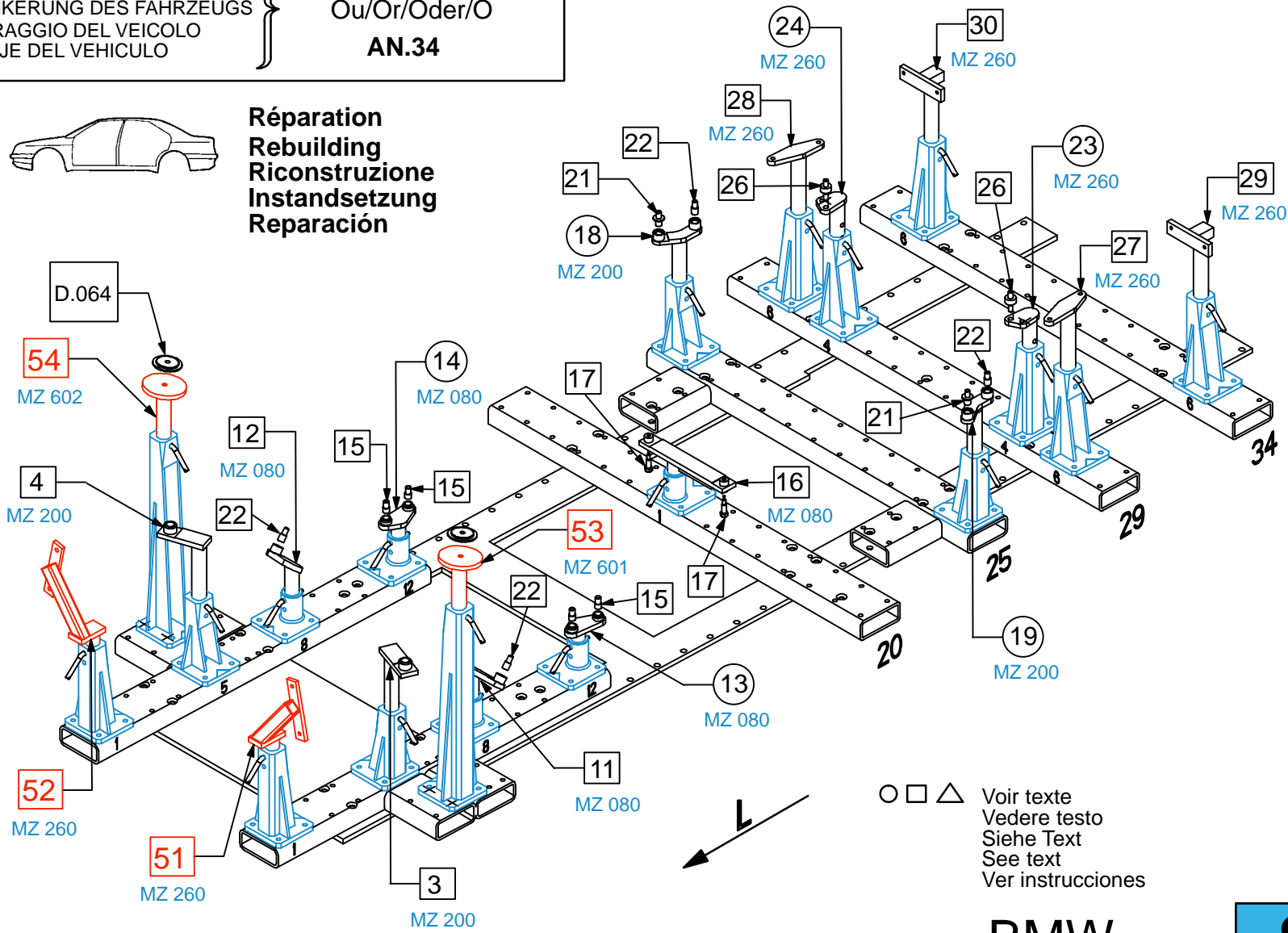
879.308
12 Kg | 20.11.2006 | 406-D-26B



ANCRAGE DU VEHICULE } **AN.27.B + AN27.03**
 ANCHORING OF THE VEHICLE } **Ou/Or/Oder/O**
 VERANKERUNG DES FAHRZEUGS } **AN.34**
 ANCORAGGIO DEL VEICOLO }
 ANCLAJE DEL VEHICULO }



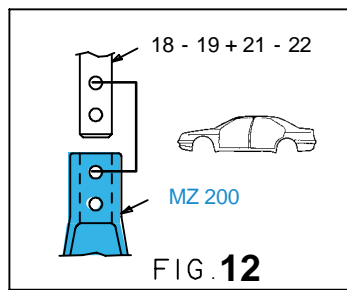
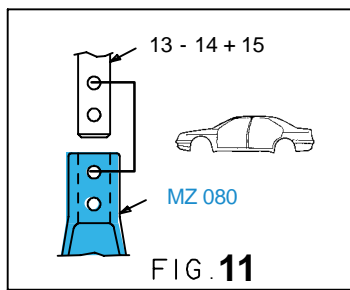
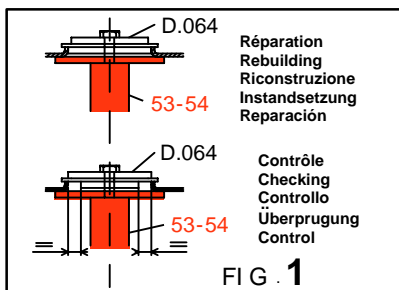
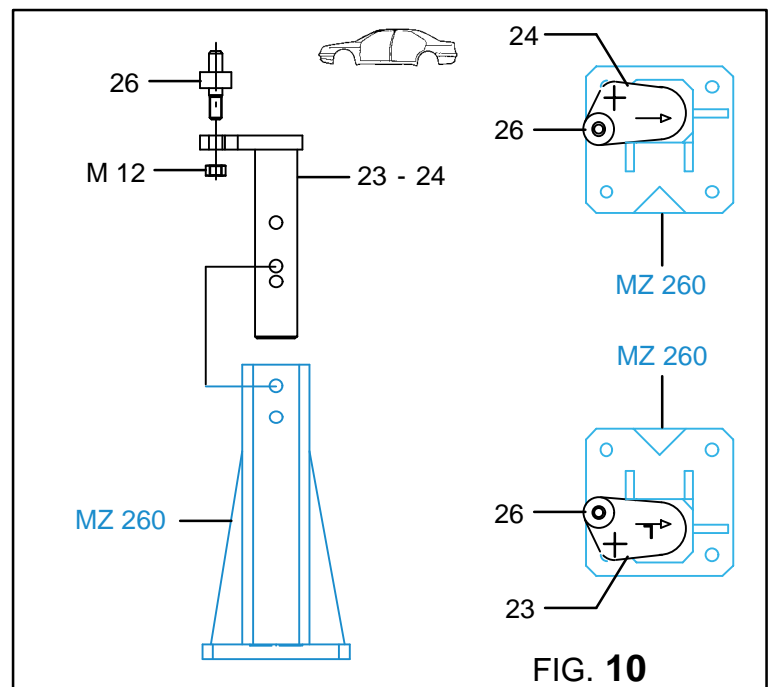
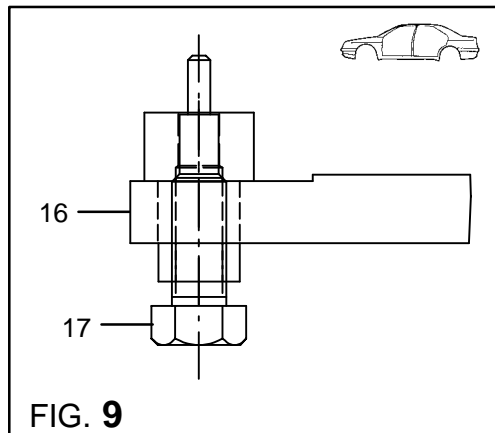
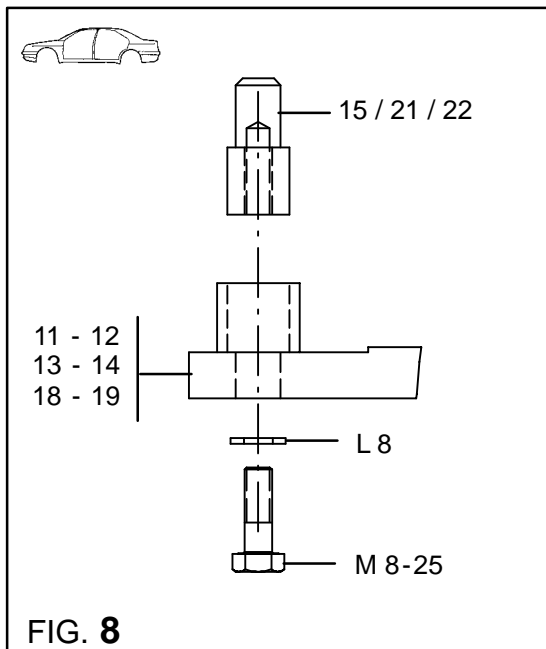
Réparation
Rebuilding
Riconstruzione
Instandsetzung
Reparación



BMW

879.308

12 Kg 20.11.2006 406-D-26C



879.308-RA3-2 00