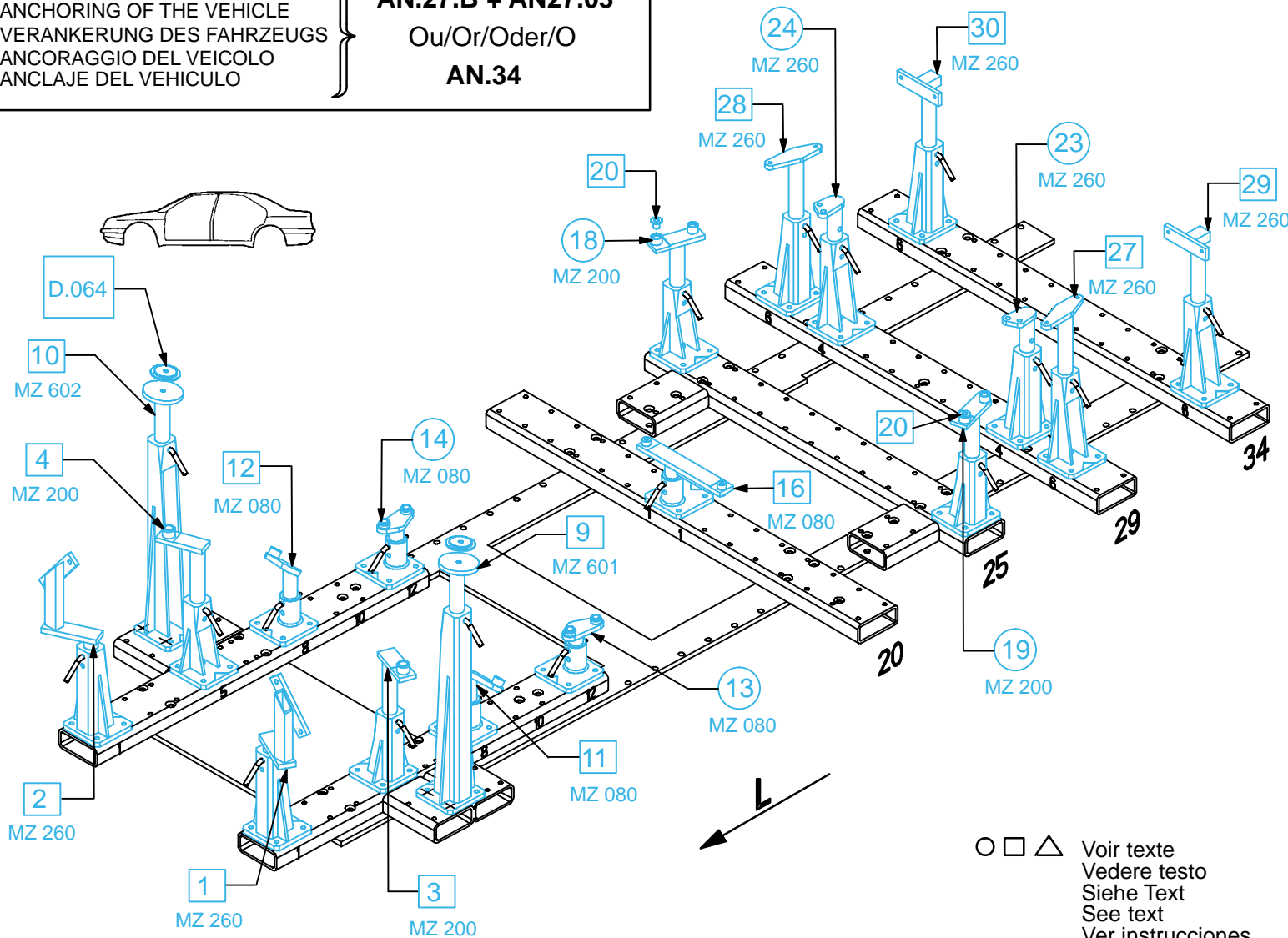


ANCRAGE DU VEHICULE  
ANCHORING OF THE VEHICLE  
VERANKERUNG DES FAHRZEUGS  
ANCORAGGIO DEL VEICOLO  
ANCLAJE DEL VEHICULO

**AN.27.B + AN27.03**  
Ou/Or/Oder/O  
**AN.34**



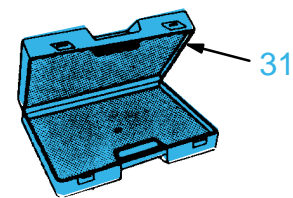
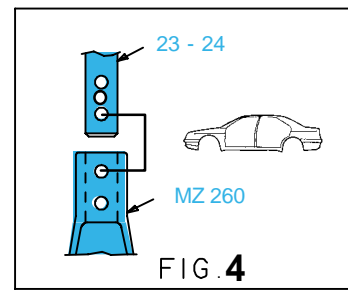
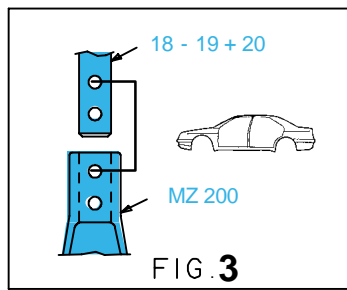
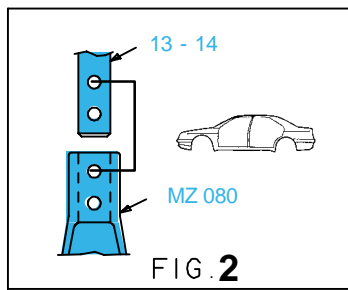
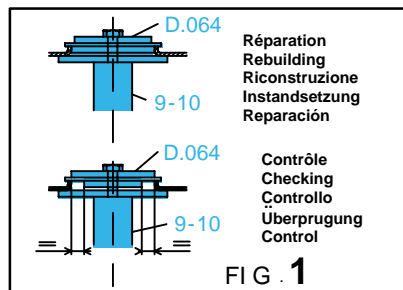
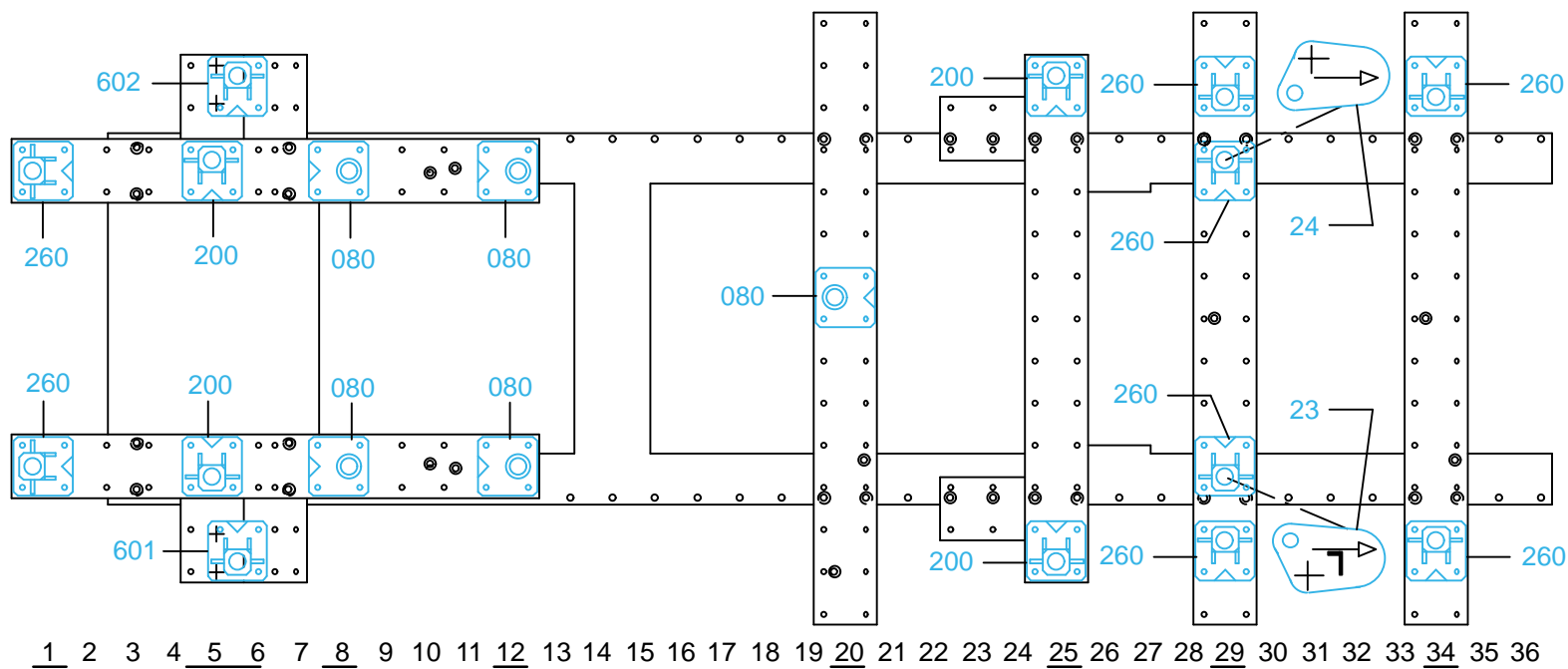
REP.	REFERENCE	PDS	NB	MZ
1	879.7001	3,1	1	260
2	879.7002	3,1	1	260
3	879.7003	3,2	1	200
4	879.7004	3,2	1	200
6	879.7006	1,3	1	080
7	879.7007	1,3	1	080
8	879.7008	0,05	2	
9	879.7009	1,8	1	601
10	879.7010	1,8	1	602
11	879.7011	2,2	1	080
12	879.7012	2,2	1	080
13	879.7013	1,5	1	080
14	879.7014	1,5	1	080
15	879.7015	0,04	4	
16	879.7016	3,2	1	080
17	879.7017	0,1	2	
18	879.7018	2,8	1	200
19	879.7019	2,8	1	200
20	879.7020	0,04	2	
21	879.7021	0,08	2	
22	879.7022	0,04	4	
23	879.7023	2,3	1	260/141
24	879.7024	2,3	1	260/142
25	879.7025	0,9	2	
26	879.7026	0,15	2	
27	879.7027	3,5	1	260
28	879.7028	3,5	1	260
29	879.7029	3,2	1	260
30	879.7030	3,2	1	260
31	879.7031	1,0	1	
	D.064	0,5	2	

M 8-25	14
M 8-55	2
M 10-50	4
M 10-80	2
M 12-30	4
M 12x1,50-60	2
M 12x1,50-70	6
M 12x1,50-80	4
M 12	2
LU 8	12

BMW

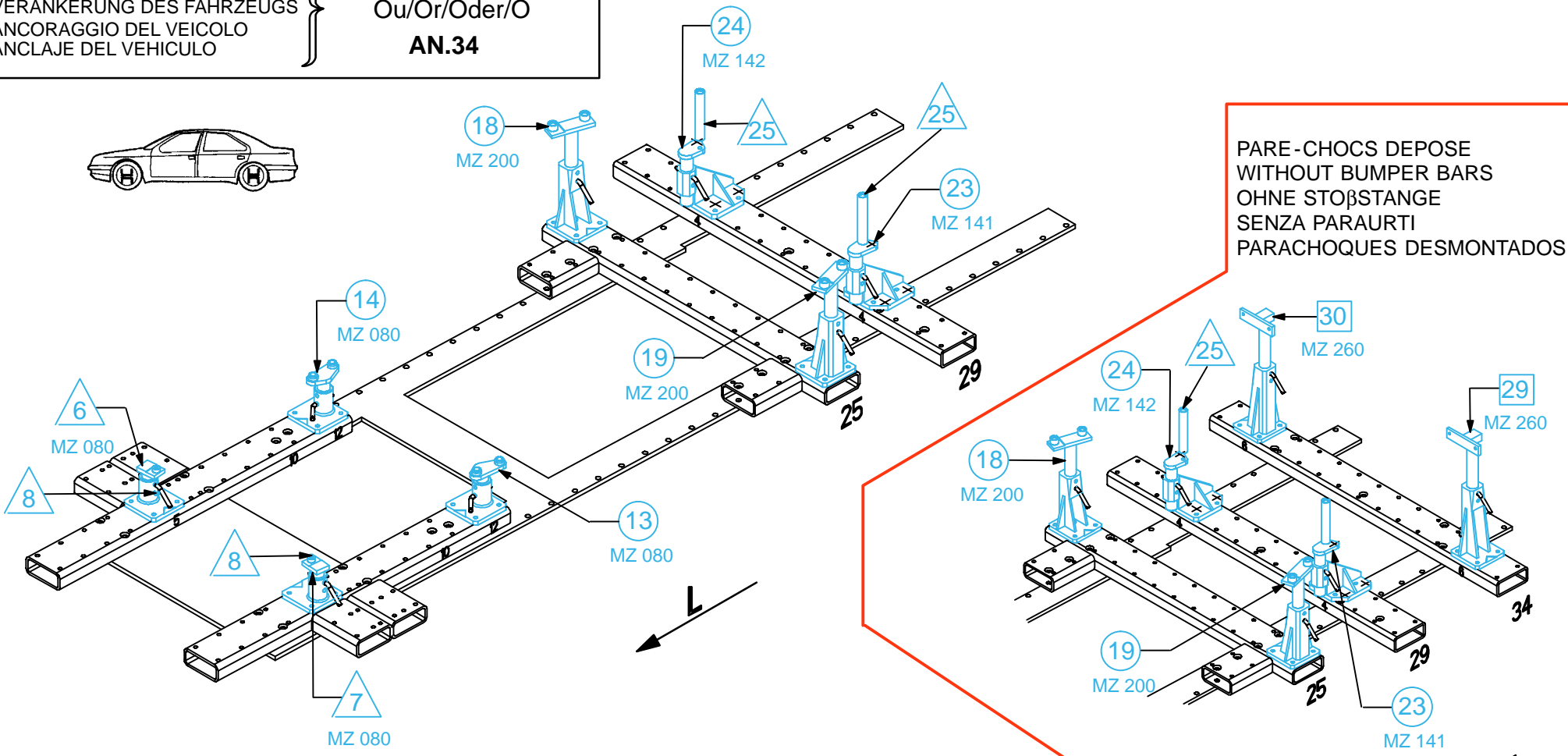
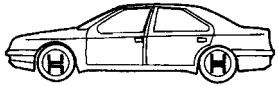
**879.300**

60 Kg 13.11.2002 406-D-18A



ANCRAGE DU VEHICULE  
ANCHORING OF THE VEHICLE  
VERANKERUNG DES FAHRZEUGS  
ANCORAGGIO DEL VEICOLO  
ANCLAJE DEL VEHICULO

**AN.27.B + AN27.03**  
Ou/Or/Oder/O  
**AN.34**



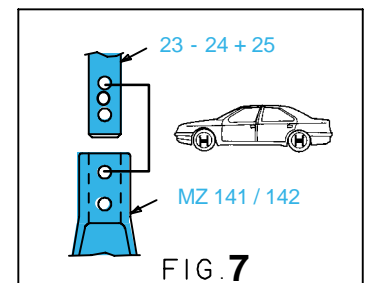
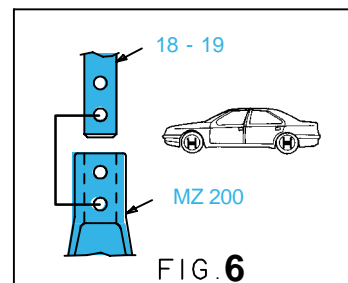
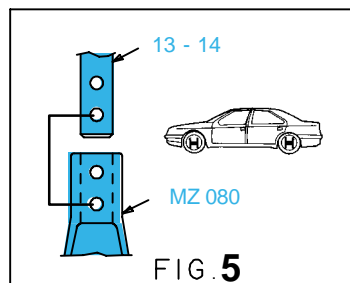
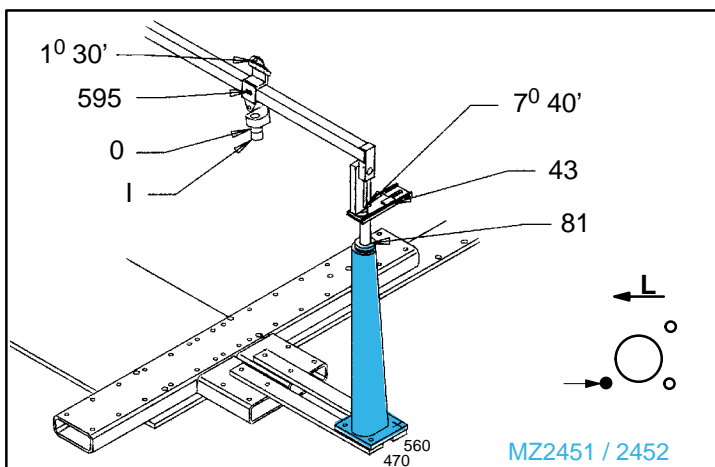
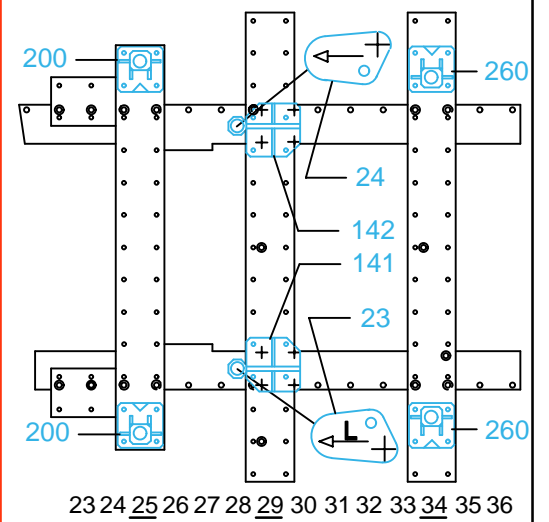
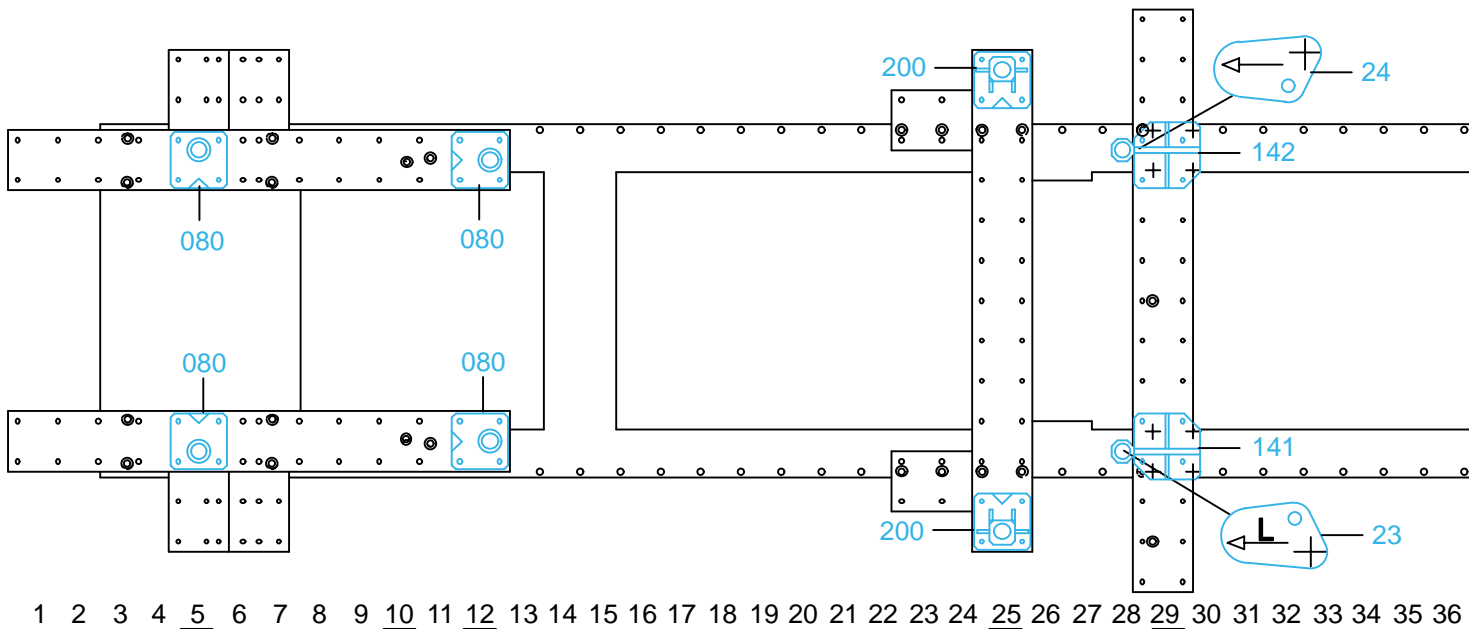
PARE-CHOC DEPOSE  
WITHOUT BUMPER BARS  
OHNE STOßSTANGE  
SENZA PARAURTI  
PARACHOQUES DESMONTADOS

○ □ △ Voir texte  
Vedere testo  
Siehe Text  
See text  
Ver instrucciones

**BMW**

**879.300**

60 Kg | 12.06.2001 | 406-D-18B

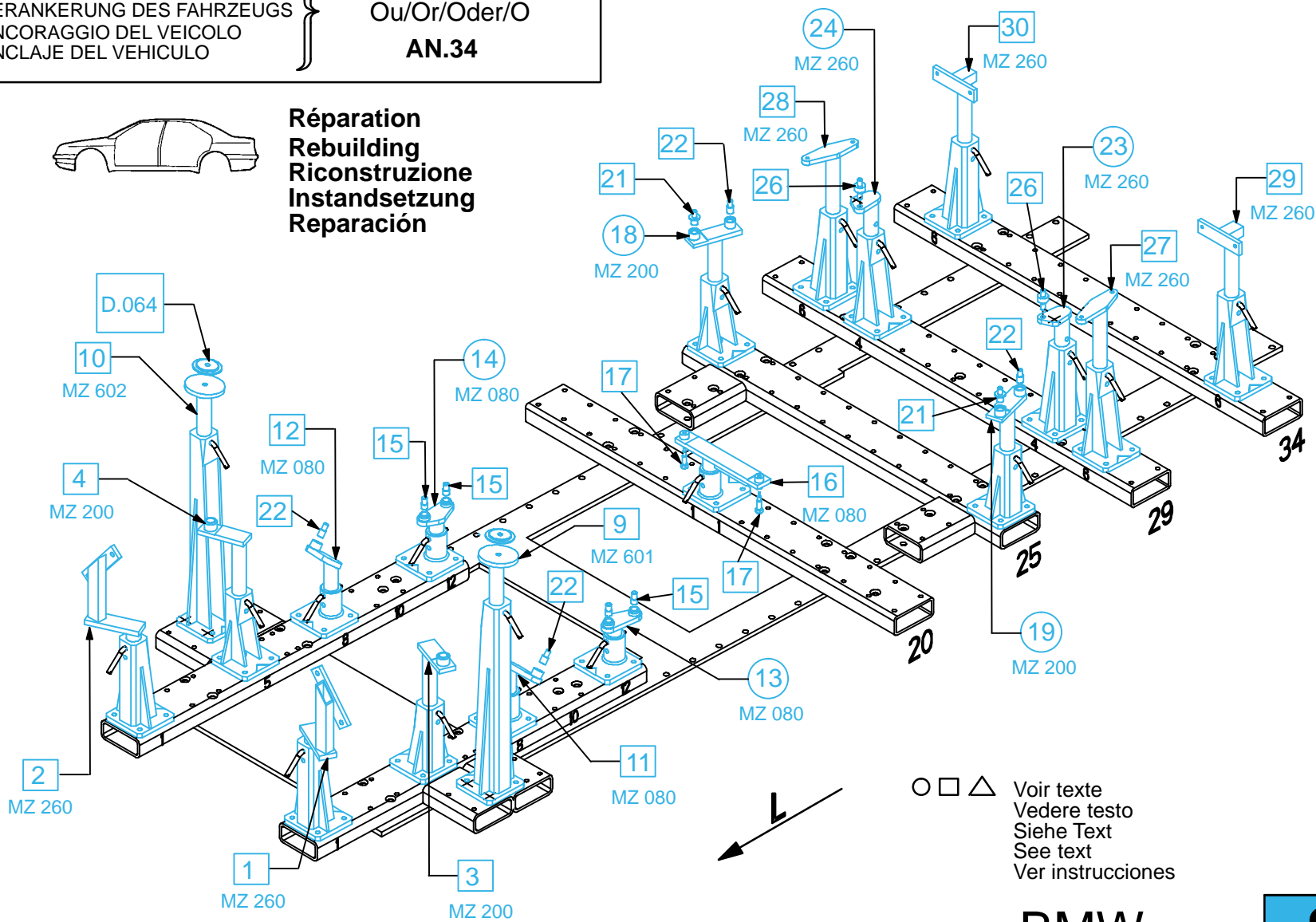


ANCRAGE DU VEHICULE  
ANCHORING OF THE VEHICLE  
VERANKERUNG DES FAHRZEUGS  
ANCORAGGIO DEL VEICOLO  
ANCLAJE DEL VEHICULO

**AN.27.B + AN27.03**  
Ou/Or/Oder/O  
**AN.34**



Réparation  
Rebuilding  
Riconstruzione  
Instandsetzung  
Reparación

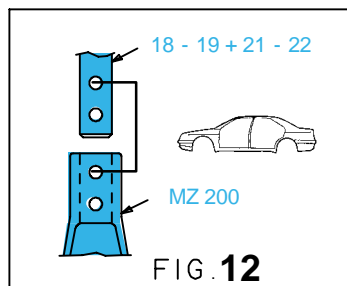
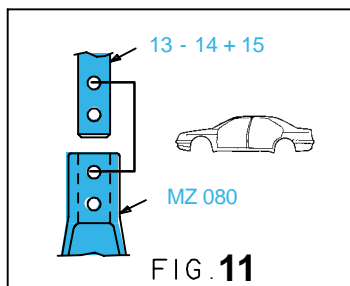
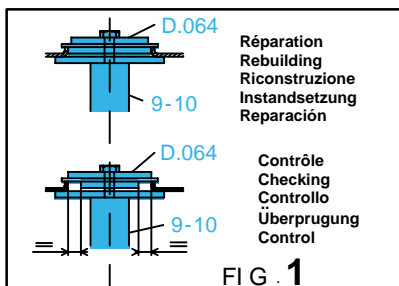
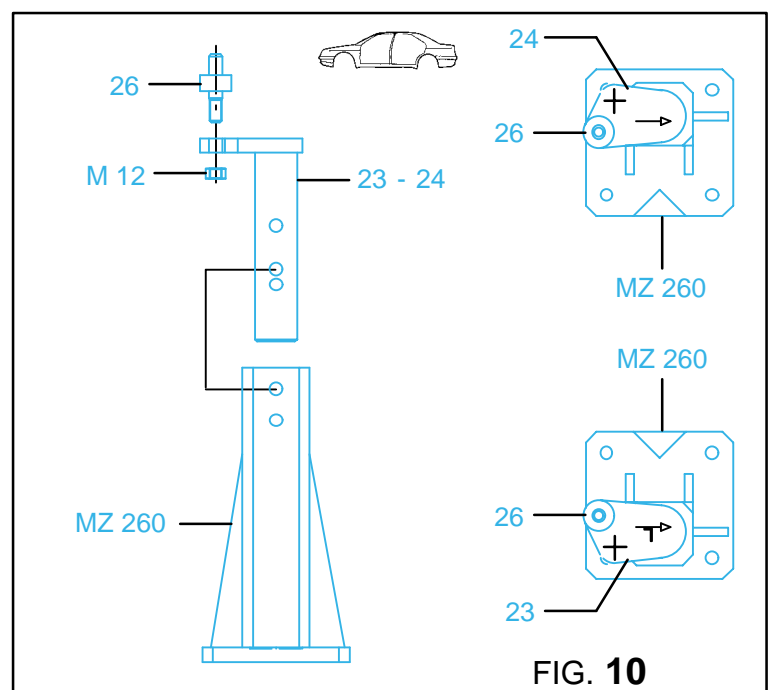
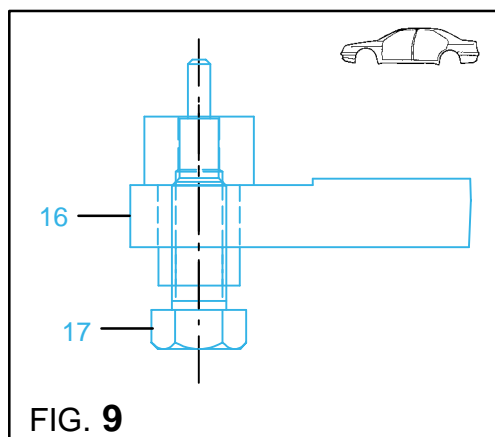
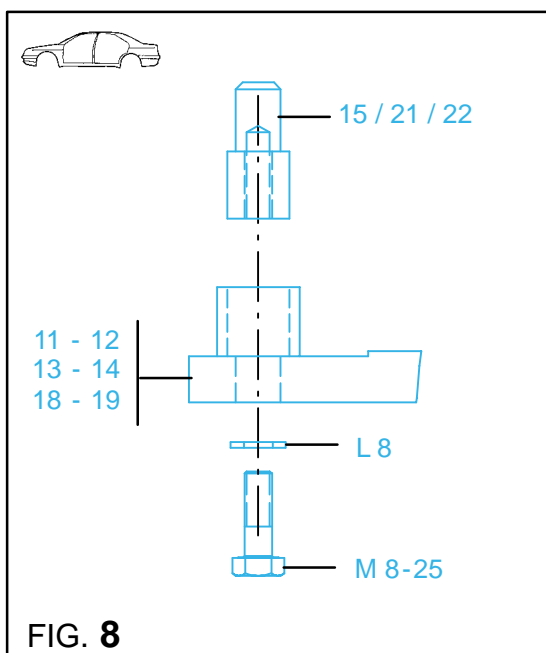


○ □ △ Voir texte  
Vedere testo  
Siehe Text  
See text  
Ver instrucciones

**BMW**

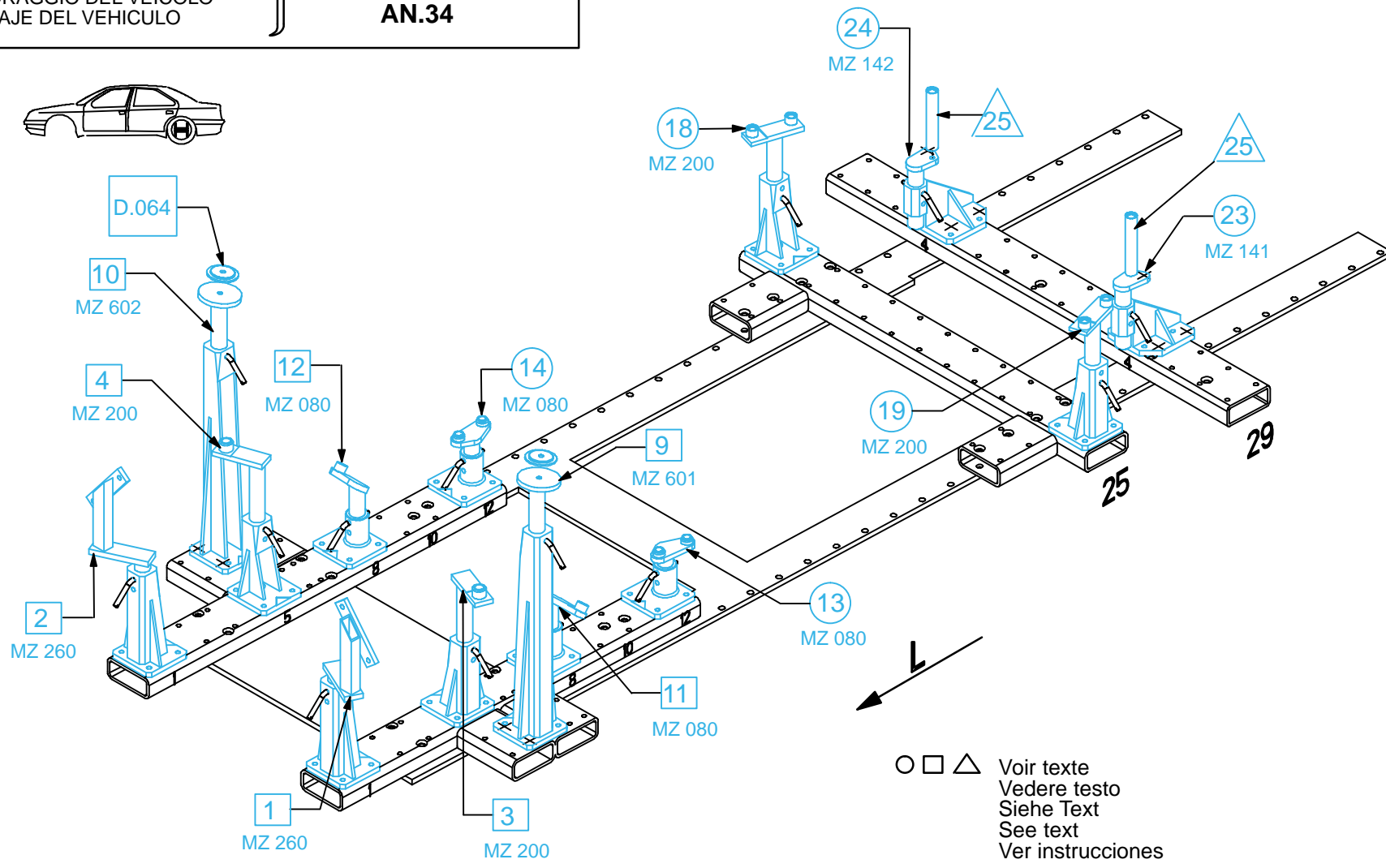
**879.300**

60 Kg 12.06.2001 406-D-18C



ANCRAGE DU VEHICULE  
ANCHORING OF THE VEHICLE  
VERANKERUNG DES FAHRZEUGS  
ANCORAGGIO DEL VEICOLO  
ANCLAJE DEL VEHICULO

**AN.27.B + AN27.03**  
Ou/Or/Oder/O  
**AN.34**



**BMW**

**879.300**

60 Kg 12.06.2001 406-D-18D

