

REP.	REFERENCE	PDS	NB	MZ
1	876.7001	3,6	1	200
2	876.7002	3,6	1	200
3	876.7003	3,1	1	141
4	876.7004	3,1	1	142
6	876.7006	0,7	2	
7	876.7007	1,4	1	601
8	876.7008	1,4	1	602
9	876.7009	0,4	2	
10	876.7010	2,2	1	140/080
11	876.7011	2,2	1	140/080
12	876.7012	1,6	1	080
13	876.7013	1,6	1	080
17	876.7017	0,2	2	
25	876.7025	0,02	2	
	V32	0,1	2	

	M 8-25 M 8-50 M 12-65 M 14-70 M 14-120	6 4 2 2 2
	M 8	6
	MU 12	2

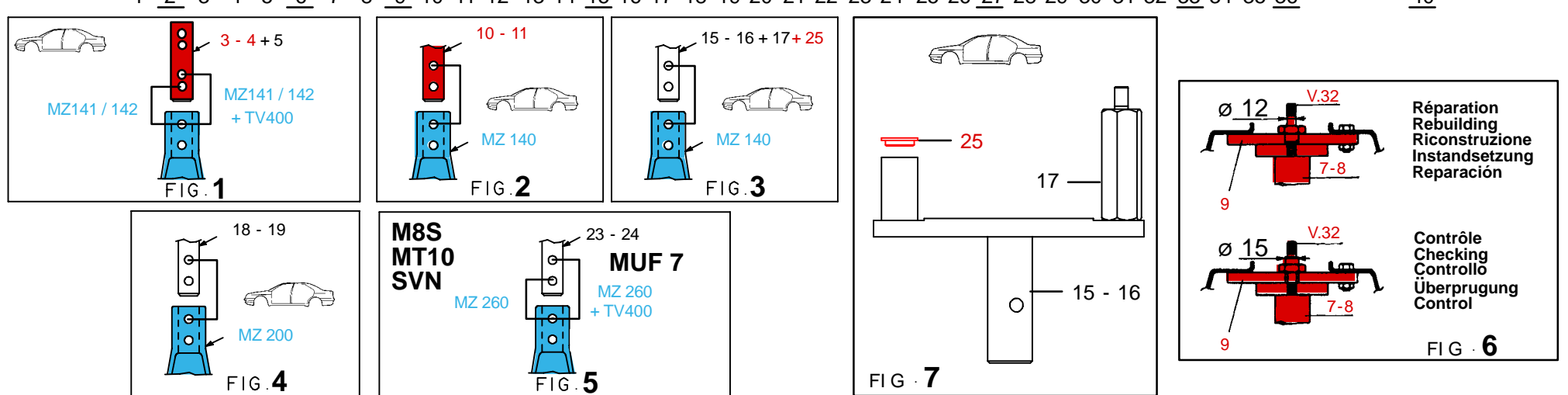
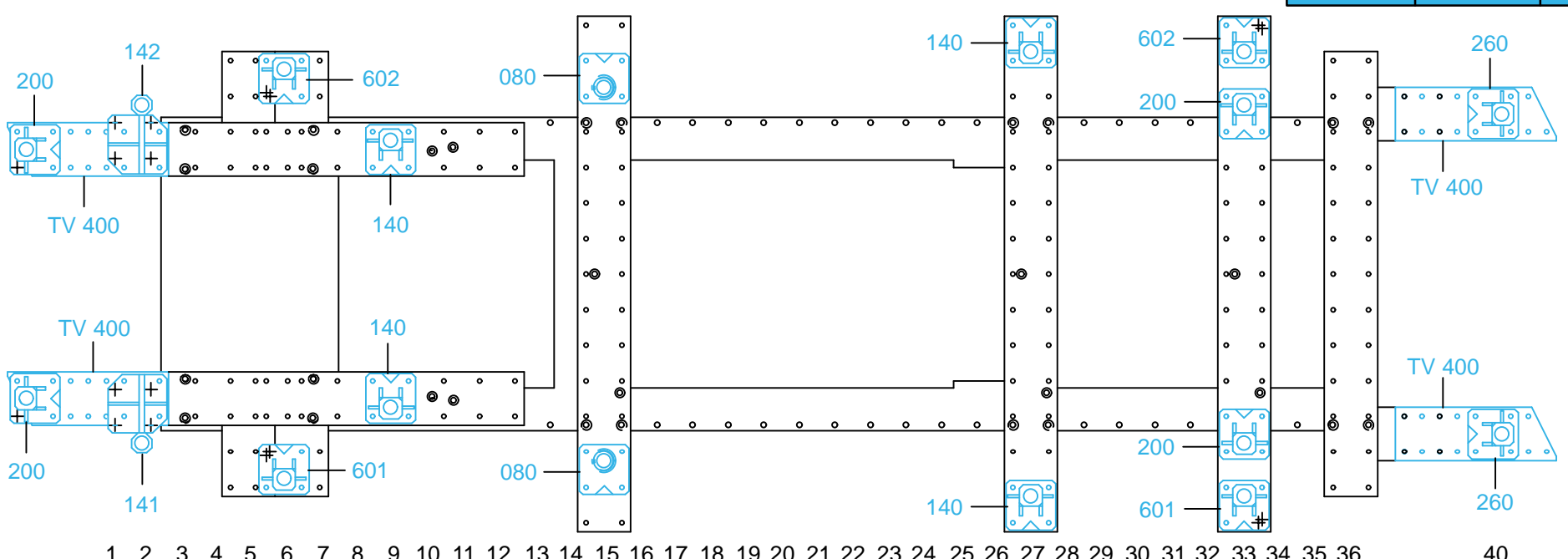
complément au
complementary set to
complemento al
zusatz zu

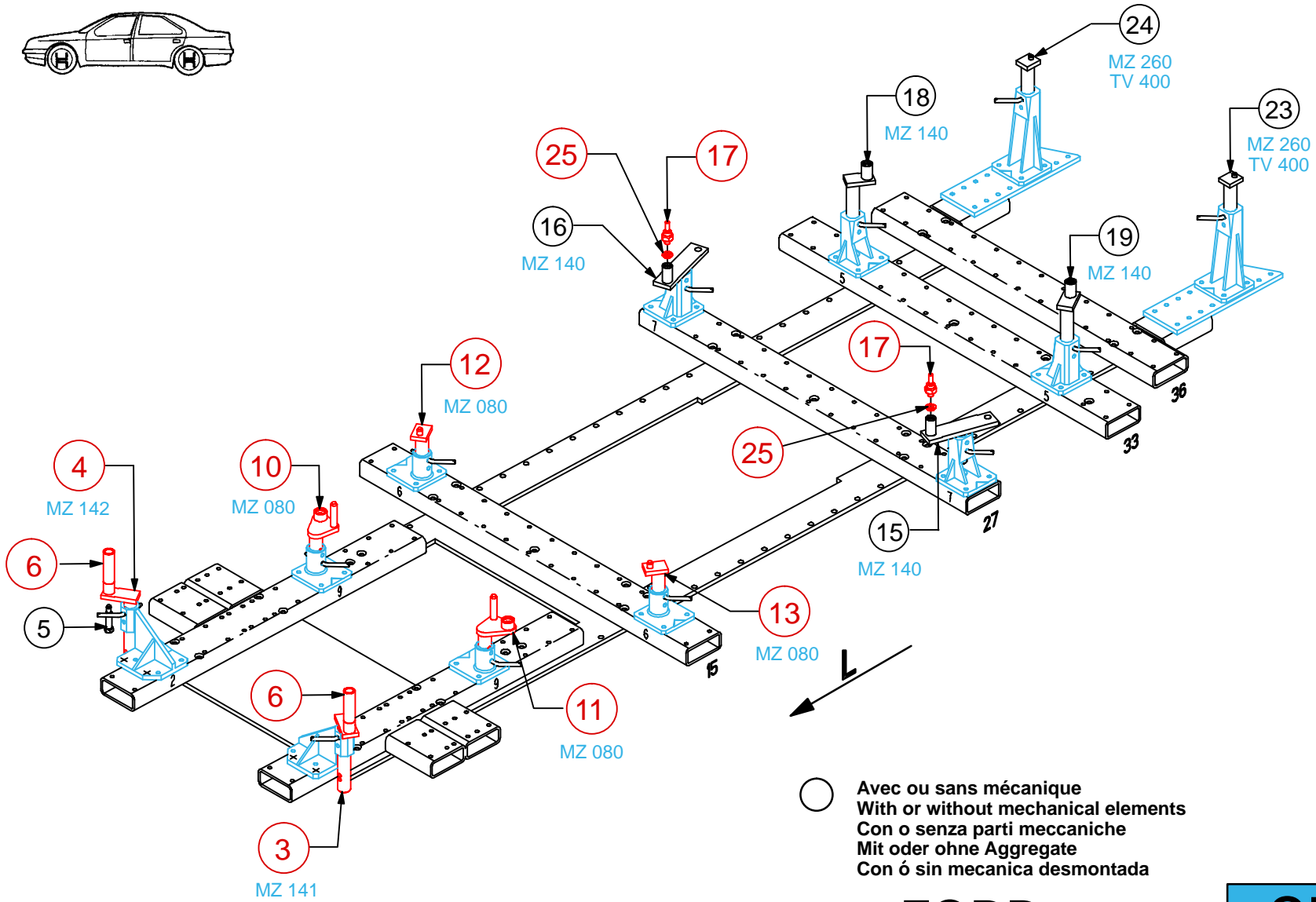
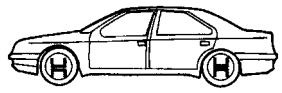
671.300

FORD

876.309

27 Kg	30.03.2001	412-D-26E
-------	------------	-----------



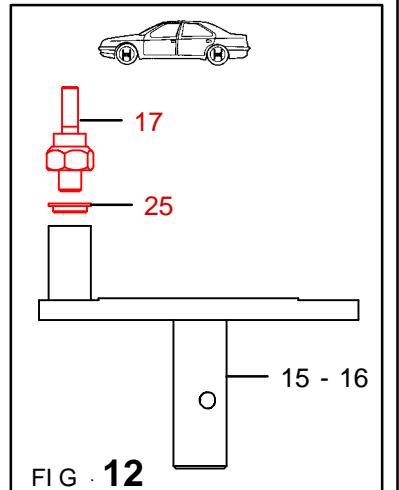
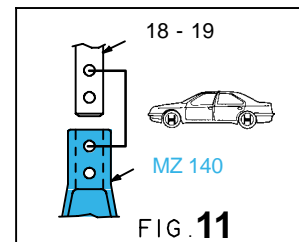
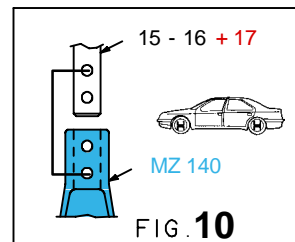
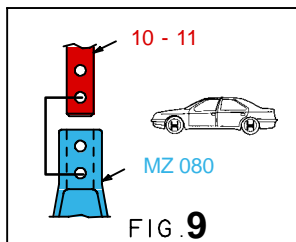
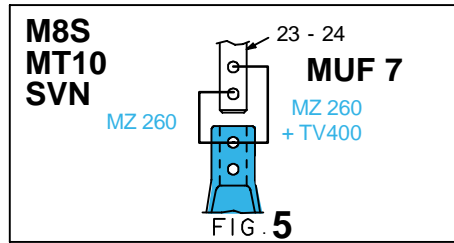
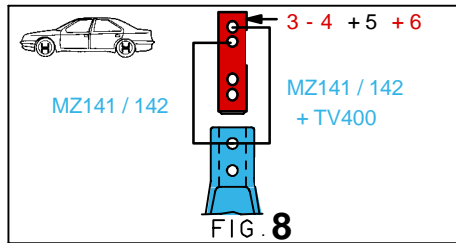
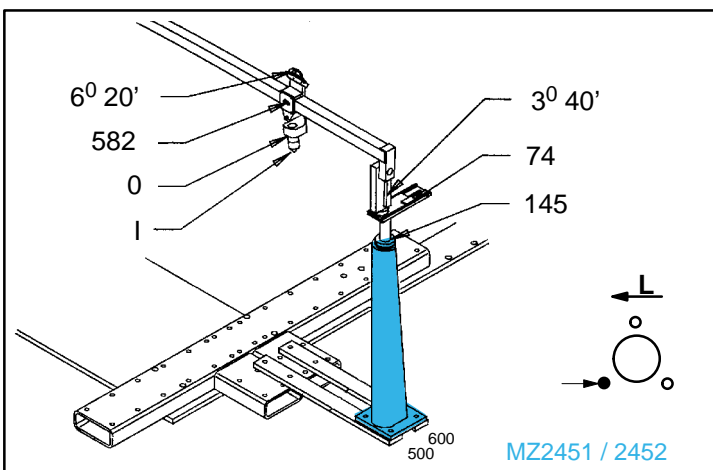
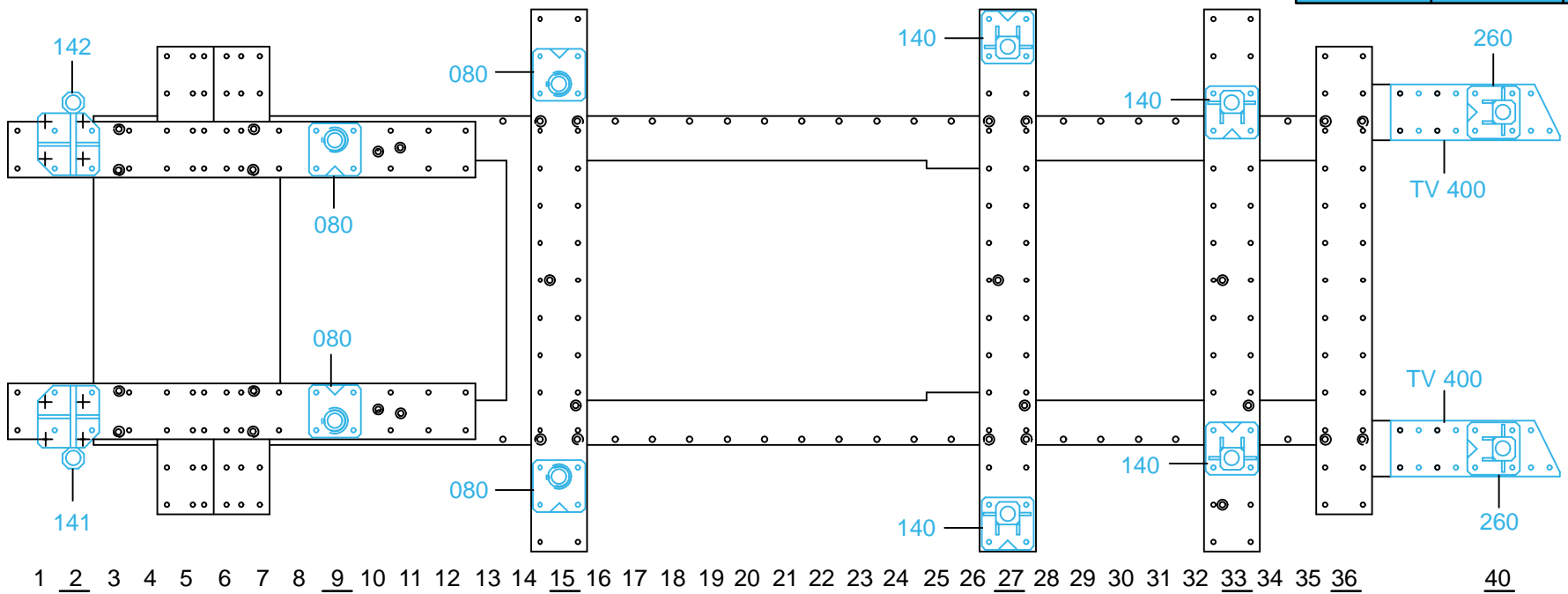


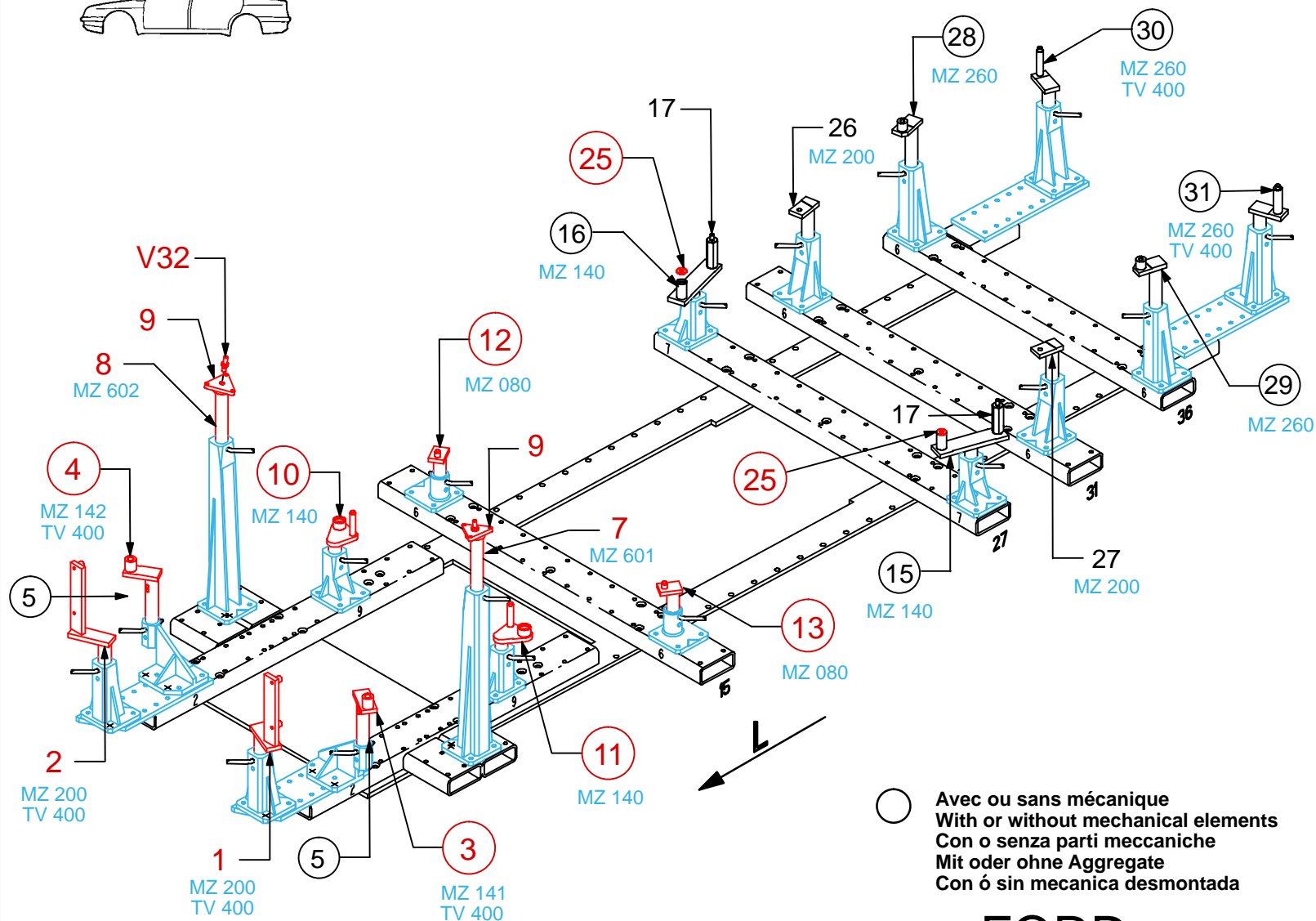
○ Avec ou sans mécanique
 With or without mechanical elements
 Con o senza parti meccaniche
 Mit oder ohne Aggregate
 Con ó sin mecanica desmontada

FORD

876.309

27 Kg 30.03.2001 412-D-26F





○ Avec ou sans mécanique
 With or without mechanical elements
 Con o senza parti meccaniche
 Mit oder ohne Aggregate
 Con ó sin mecanica desmontada

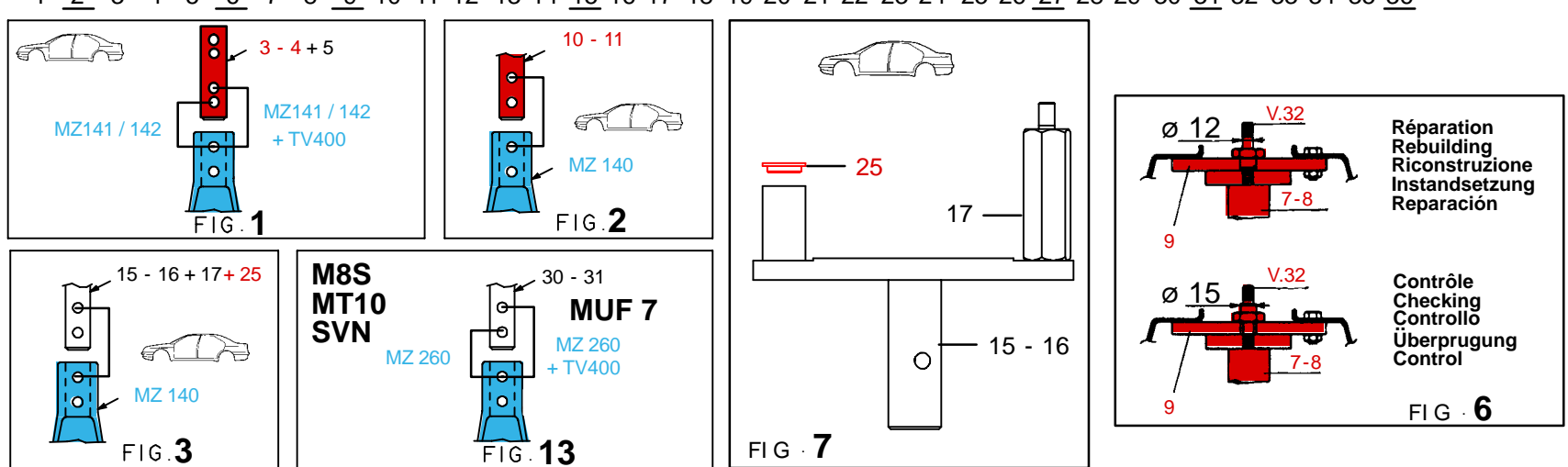
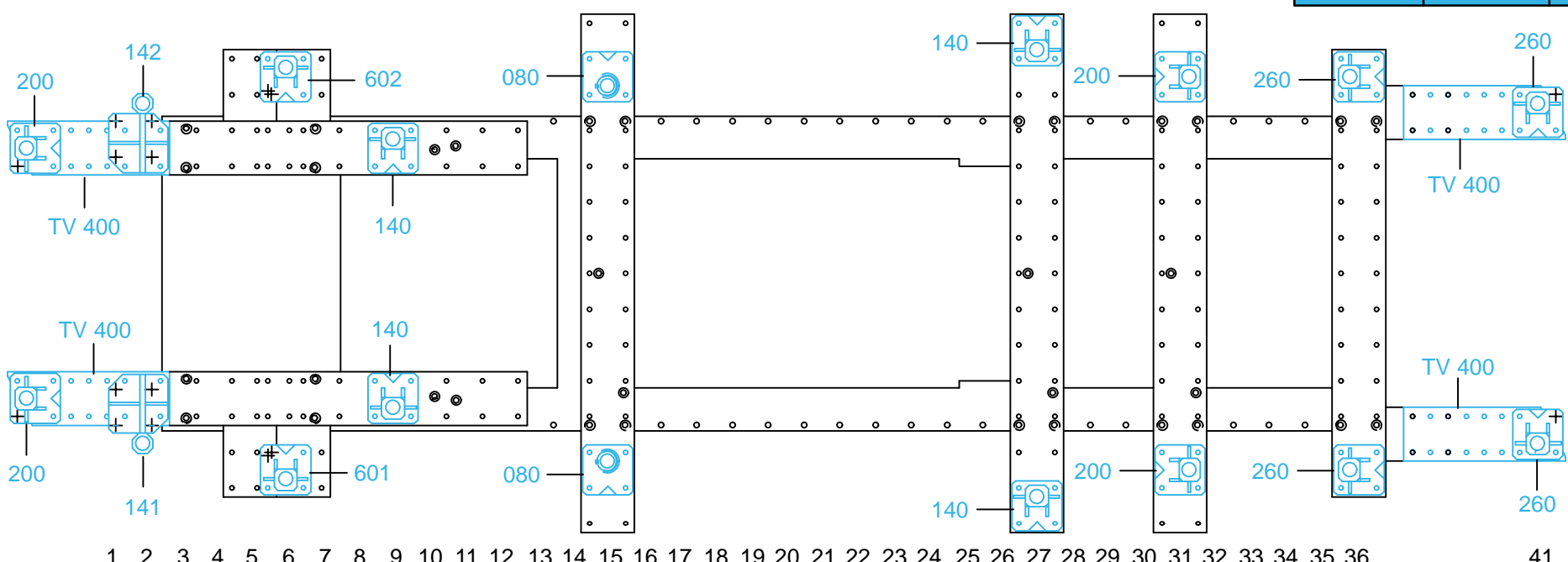
REP.	REFERENCE	PDS	NB	MZ
1	876.7001	3,6	1	200
2	876.7002	3,6	1	200
3	876.7003	3,1	1	141
4	876.7004	3,1	1	142
6	876.7006	0,7	2	
7	876.7007	1,4	1	601
8	876.7008	1,4	1	602
9	876.7009	0,4	2	
10	876.7010	2,2	1	140/080
11	876.7011	2,2	1	140/080
12	876.7012	1,6	1	080
13	876.7013	1,6	1	080
17	876.7017	0,2	2	
25	876.7025	0,02	2	
	V32	0,1	2	

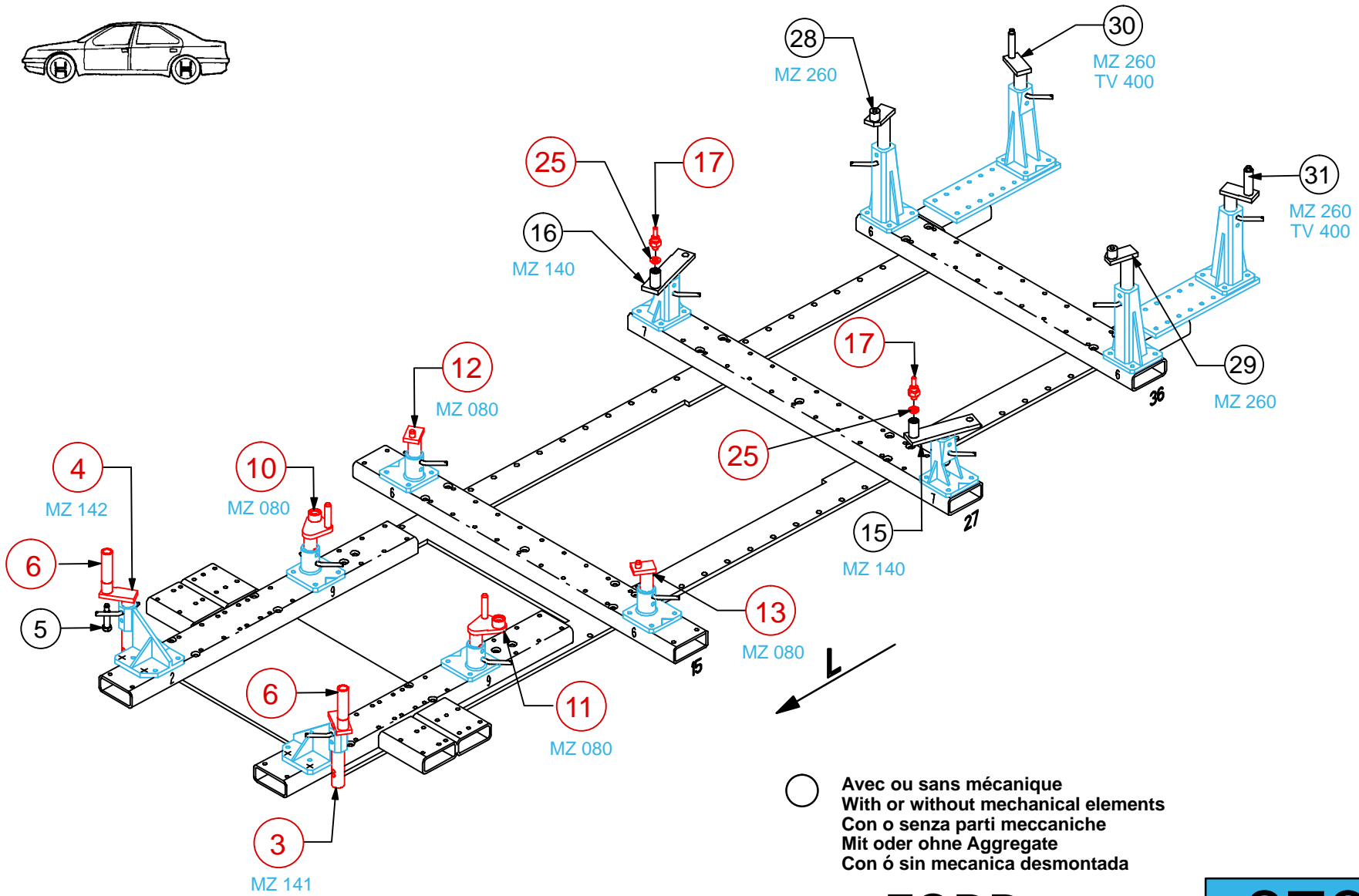
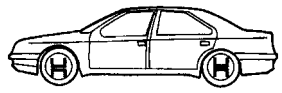
	M 8-25 M 8-50 M 12-65 M 14-70 M 14-120	6 4 2 2 2
	M 8	6
	MU 12	2

complément au
 complementary set to
 complemento al
 zusatz zu

671.300
671.309

876.309





○ Avec ou sans mécanique
 With or without mechanical elements
 Con o senza parti meccaniche
 Mit oder ohne Aggregate
 Con ó sin mecánica desmontada

FORD

876.309

27 Kg 30.03.2001 412-D-26H

