

○ Avec ou sans mécanique
 With or without mechanical elements
 Con o senza parti meccaniche
 Mit oder ohne Aggregate
 Con ó sin mecanica desmontada

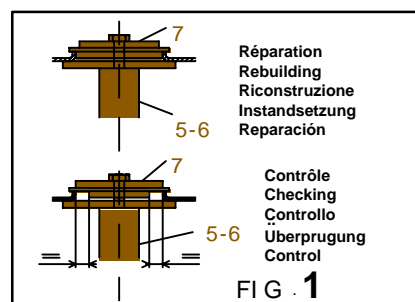
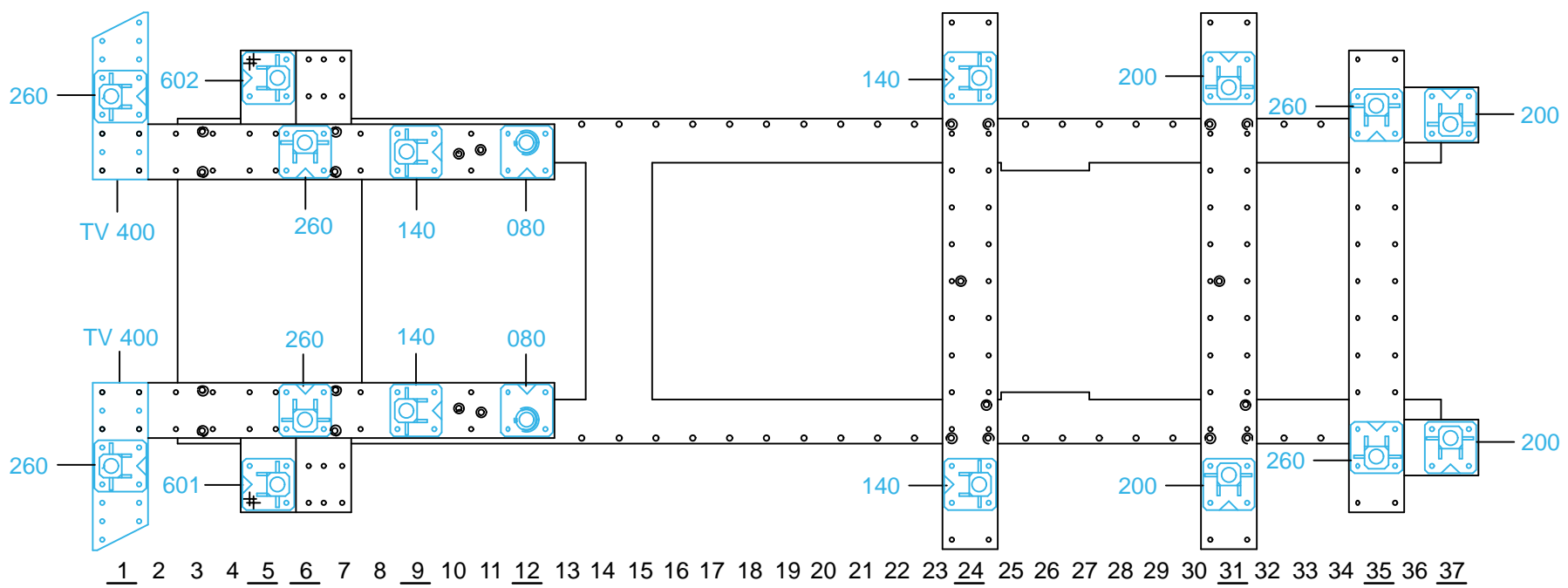
CHRYSLER

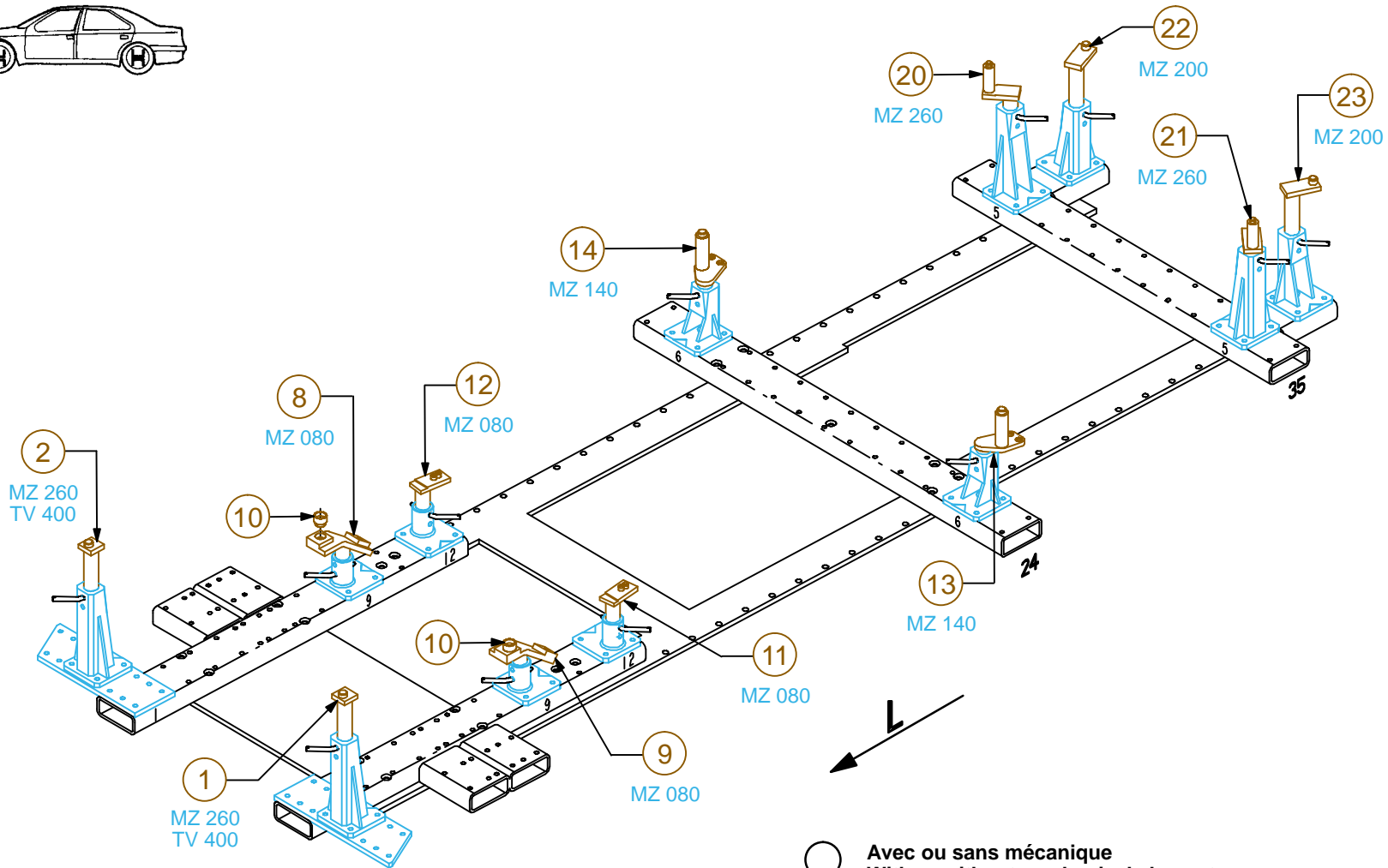
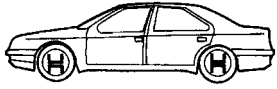
REP.	REFERENCE	PDS	NB	MZ
1	871.7001	2,2	1	260
2	871.7002	2,2	1	260
3	871.7003	2,7	1	260
4	871.7004	2,7	1	260
5	871.7005	2,2	1	601
6	871.7006	2,2	1	602
7	871.7007	0,7	2	
8	871.7008	3,2	1	140/080
9	871.7009	3,2	1	140/080
10	871.7010	0,1	2	
11	871.7011	1,7	1	080
12	871.7012	1,7	1	080
13	871.7013	2,5	1	140
14	871.7014	2,5	1	140
15	871.7015	0,3	4	
16	871.7016	3,4	1	200
17	871.7017	3,4	1	200
18	871.7018	1,8	1	
19	871.7019	1,8	1	
20	871.7020	2,0	1	260
21	871.7021	2,0	1	260
22	871.7022	2,5	1	200
23	871.7023	2,5	1	200
24	871.7024	0,2	2	
25	871.7025	0,3	2	

	M 10-100	4
	M 10-140	4
	M 12-25	2
	M 12-30	2
	M 12-40	4
	M 14-60	2
	M 10	2
	M 12	4
	LU 12	2

871.300

53 Kg 16.05.2001 442-D-9A





○ Avec ou sans mécanique
 With or without mechanical elements
 Con o senza parti meccaniche
 Mit oder ohne Aggregate
 Con ó sin mecánica desmontada

CHRYSLER

871.300

53 Kg 03.07.2001 442-D-9B

