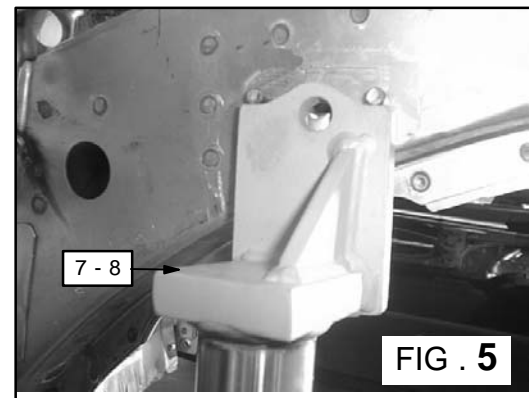
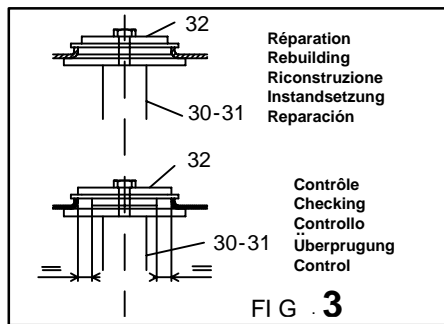
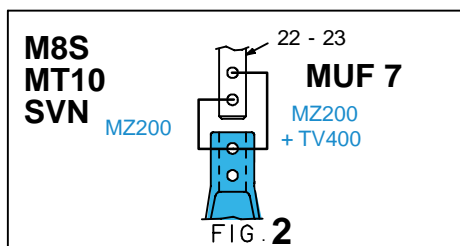
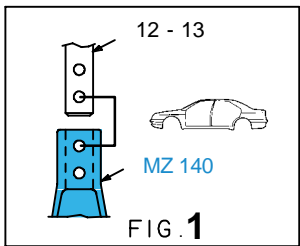
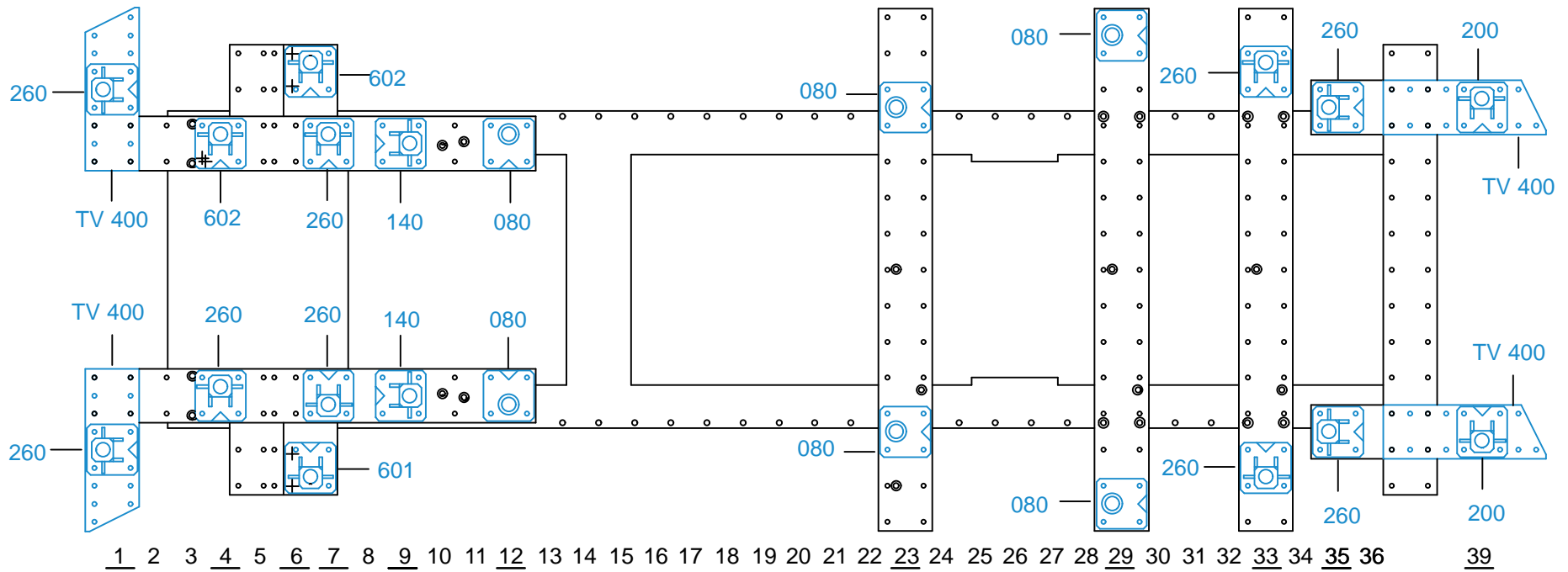


○ Avec ou sans mécanique  
 With or without mechanical elements  
 Con o senza parti meccaniche  
 Mit oder ohne Aggregate  
 Con ó sin mecanica desmontada

**RENAULT**

REP.	REFERENCE	PDS	NB	MZ
62	864.7062	2,7	1	260
63	864.7063	2,7	1	260
M 12-80			2	
complément au complementary set to complemento al zusatz zu				<b>864.300 + 864.309</b> Ou / Or / Oder / O <b>864.310</b>
<b>864.306</b>				
6 Kg	22.08.2006	427-D-25Q		



864.306-RA3-1 00