

○ Avec ou sans mécanique
 With or without mechanical elements
 Con o senza parti meccaniche
 Mit oder ohne Aggregate
 Con ó sin mecanica desmontada

CHRYSLER

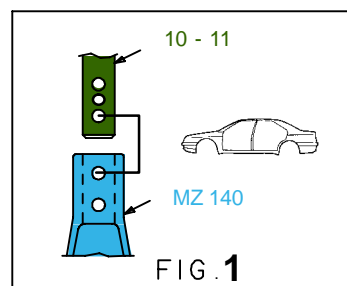
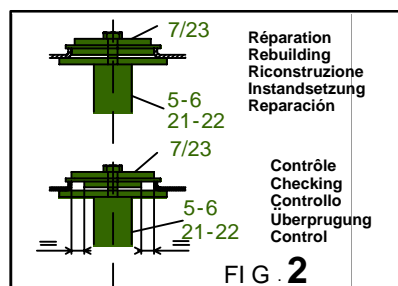
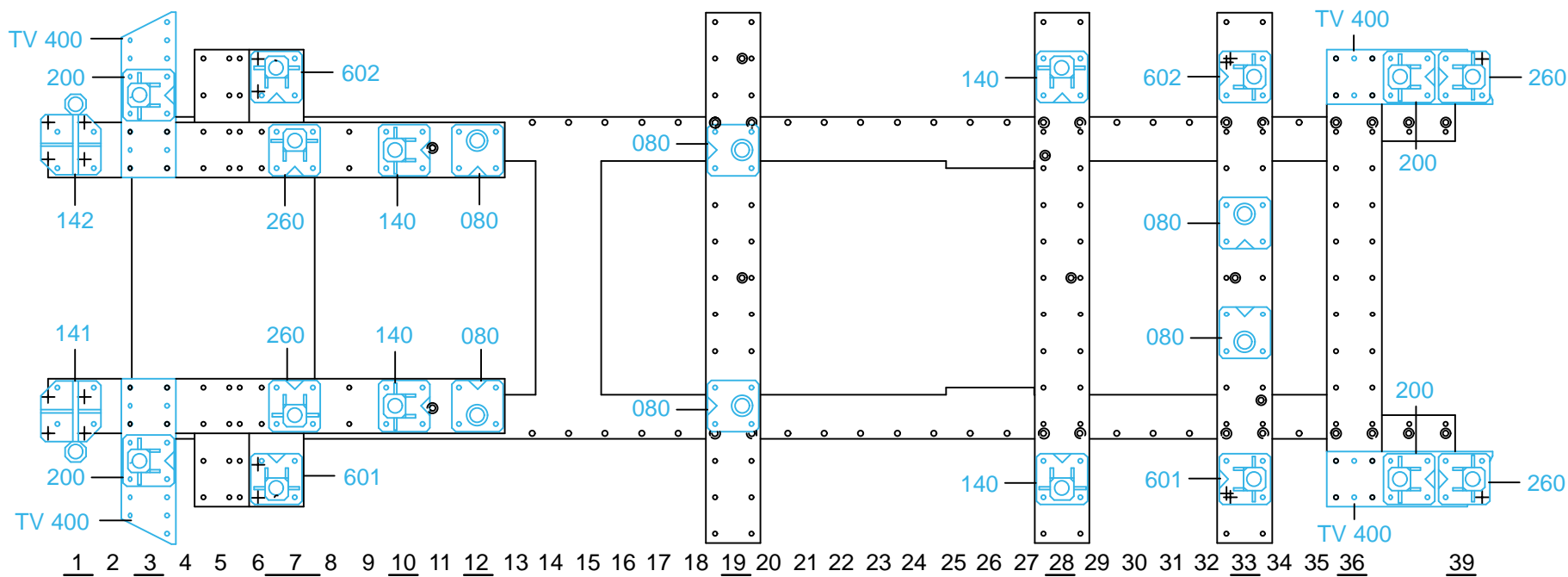
REP.	REFERENCE	PDS	NB	MZ
1	863.7001	1,9	1	141
2	863.7002	1,9	1	142
3	863.7003	2,3	1	200
4	863.7004	2,3	1	200
5	863.7005	2,3	1	601
6	863.7006	2,3	1	602
7	863.7007	0,6	2	
8	863.7008	2,9	1	260
9	863.7009	2,9	1	260
10	863.7010	2,0	1	140
11	863.7011	2,0	1	140
12	863.7012	2,7	1	080
13	863.7013	2,7	1	080
14	863.7014	1,8	1	080
15	863.7015	1,8	1	080
16	863.7016	2,9	1	140
17	863.7017	2,9	1	140
18	863.7018	1,0	1	
19	863.7019	3,7	1	080
20	863.7020	3,7	1	080
21	863.7021	2,2	1	601
22	863.7022	2,2	1	602
23	863.7023	0,7	2	
24	863.7024	2,8	1	200
25	863.7025	2,8	1	200
26	863.7026	2,2	1	260
27	863.7027	2,2	1	260
28	863.7028	1,0	1	

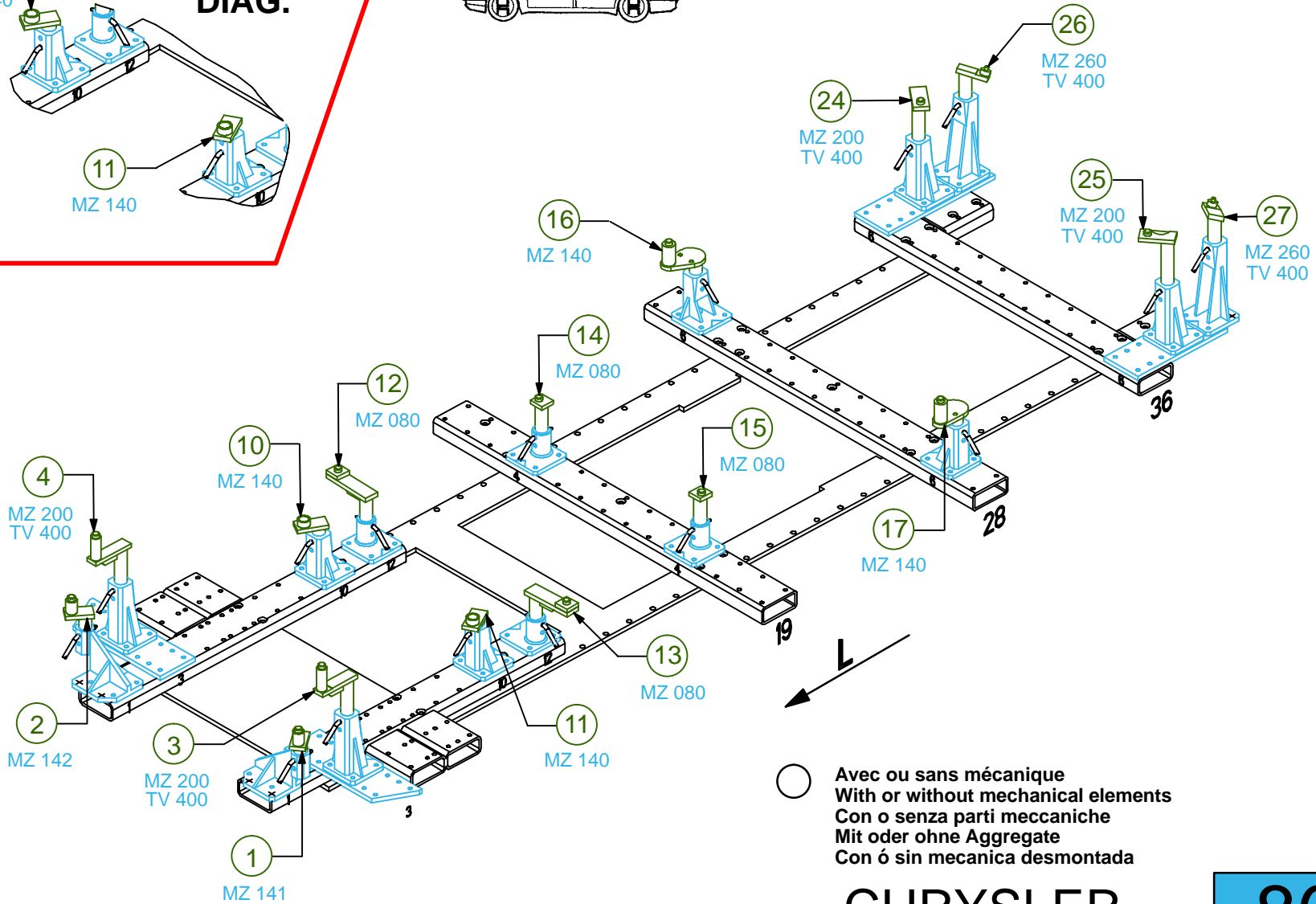
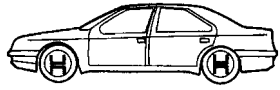
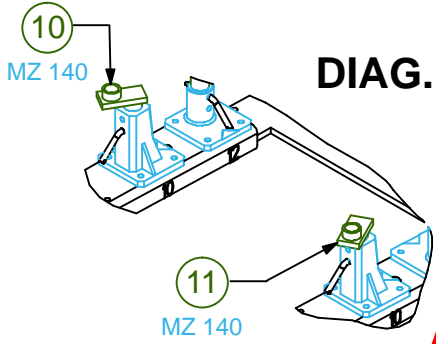
M 12-25	6
M 12-30	6
M 12-180	2
M 14-30	2
M 16-60	2
M 16-130	2

M 12	2
------	---

863.300

65 Kg 30.07.2003 442-D-8A





○ Avec ou sans mécanique
 With or without mechanical elements
 Con o senza parti meccaniche
 Mit oder ohne Aggregate
 Con ó sin mecánica desmontada

CHRYSLER

863.300

65 Kg | 11.01.2001 | 442-D-8B

