

REP.	REFERENCE	PDS	NB	MZ
34	862.7034	3,6	1	142
35	862.7035	3,6	1	141
36	862.7036	0,3	2	
37	862.7037	3,2	1	260
38	862.7038	3,2	1	260
39	862.7039	3,2	1	080
40	862.7040	3,5	1	080
41	862.7041	2,3	1	
42	862.7042	2,3	1	

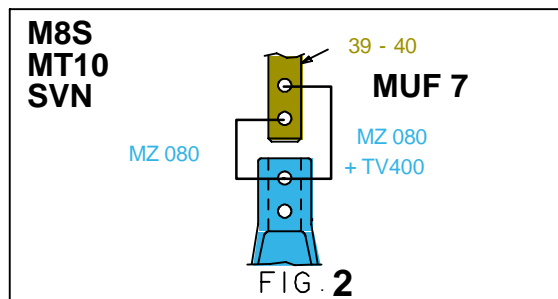
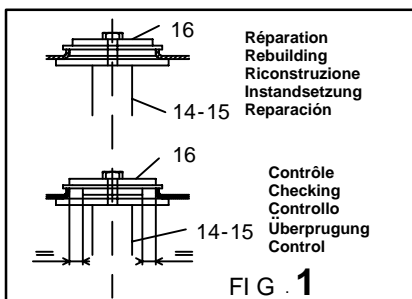
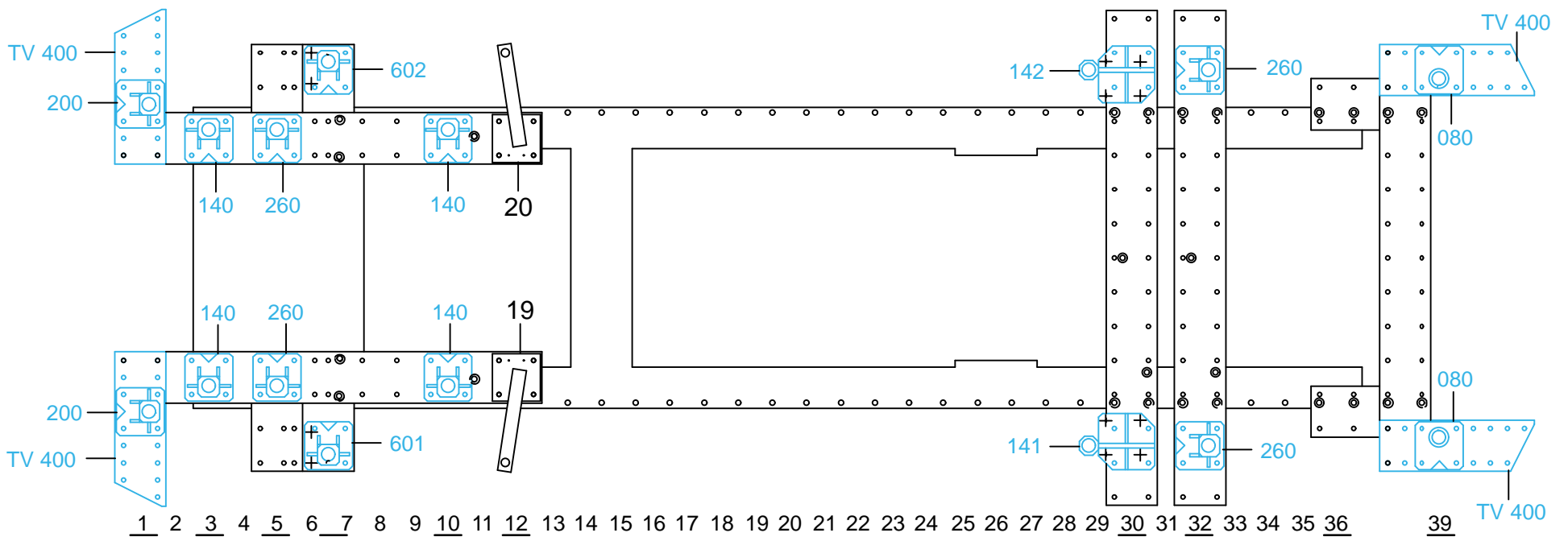
M 12-20	2
M 12-25	2
M 8	4

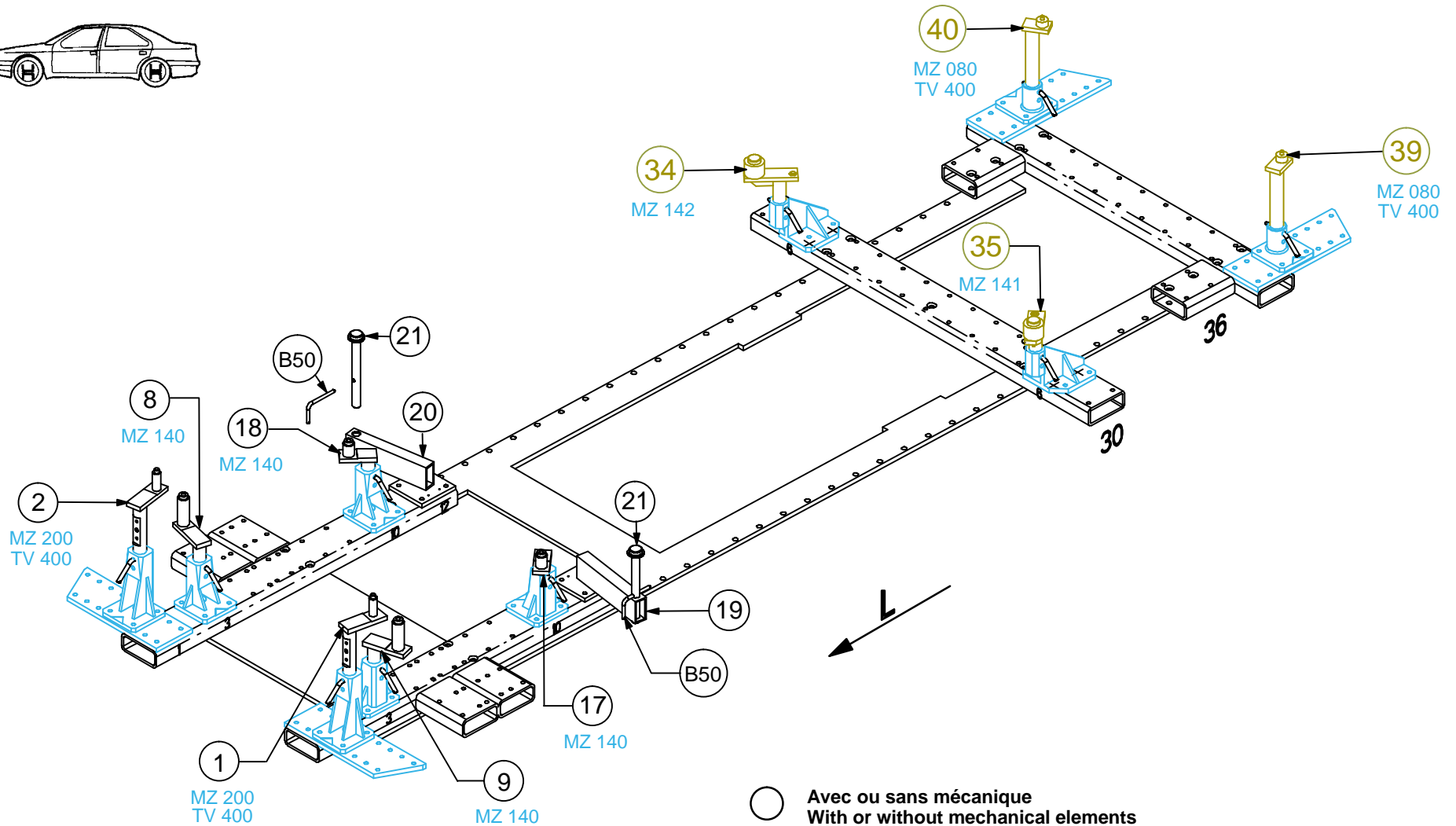
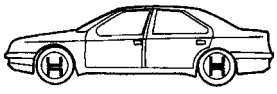
complément au
 complementary set to
 complemento al
 zusatz zu **862.300**

862.309

26 Kg | 06.09.2001 | 422-D-23C

OPEL





○ Avec ou sans mécanique
 With or without mechanical elements
 Con o senza parti meccaniche
 Mit oder ohne Aggregate
 Con ó sin mecanica desmontada

OPEL

862.309

26 Kg 06.09.2001 422-D-23D

