

REP.	REFERENCE	PDS	NB	MZ
59	862.7059	1,4	1	140
60	862.7060	1,4	1	140
61	862.7061	2,2	1	080
62	862.7062	2,2	1	080
63	862.7063	3,3	1	080
64	862.7064	0,1	2	
65	862.7065	3,7	1	601
66	862.7066	3,7	1	602
67	862.7067	1,6	1	
68	862.7068	1,6	1	
69	862.7069	2,3	1	
70	862.7070	2,3	1	
71	862.7071	0,02	4	

M 8-45	2
M 8-55	2
M 10-30	2
M 10-55	2

M 10	2
------	---

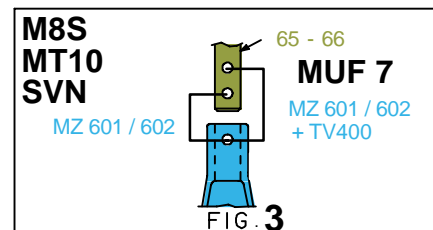
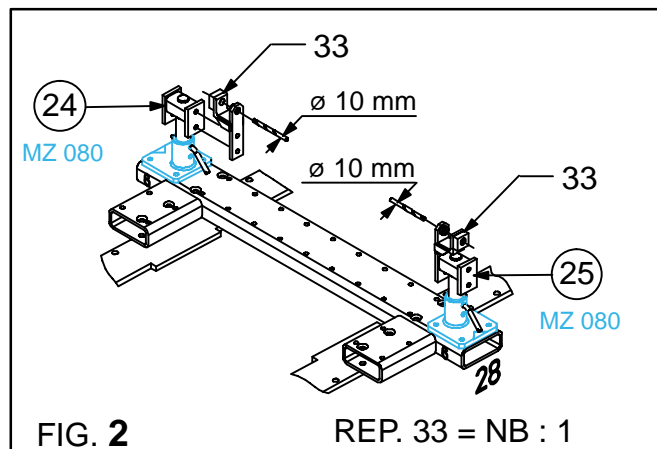
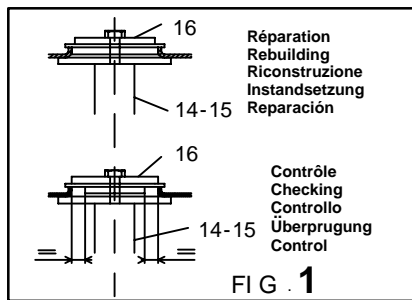
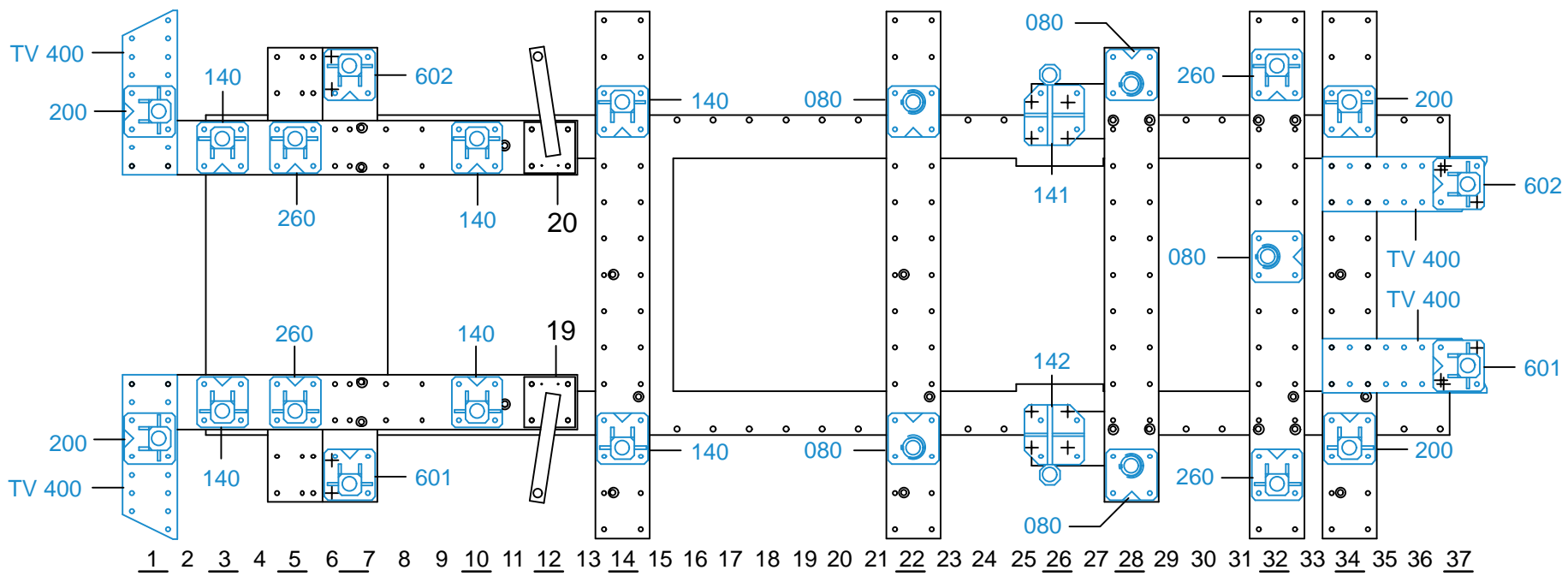
complément au
complementary set to
complemento al
zusatz zu

862.310
+
9113.023

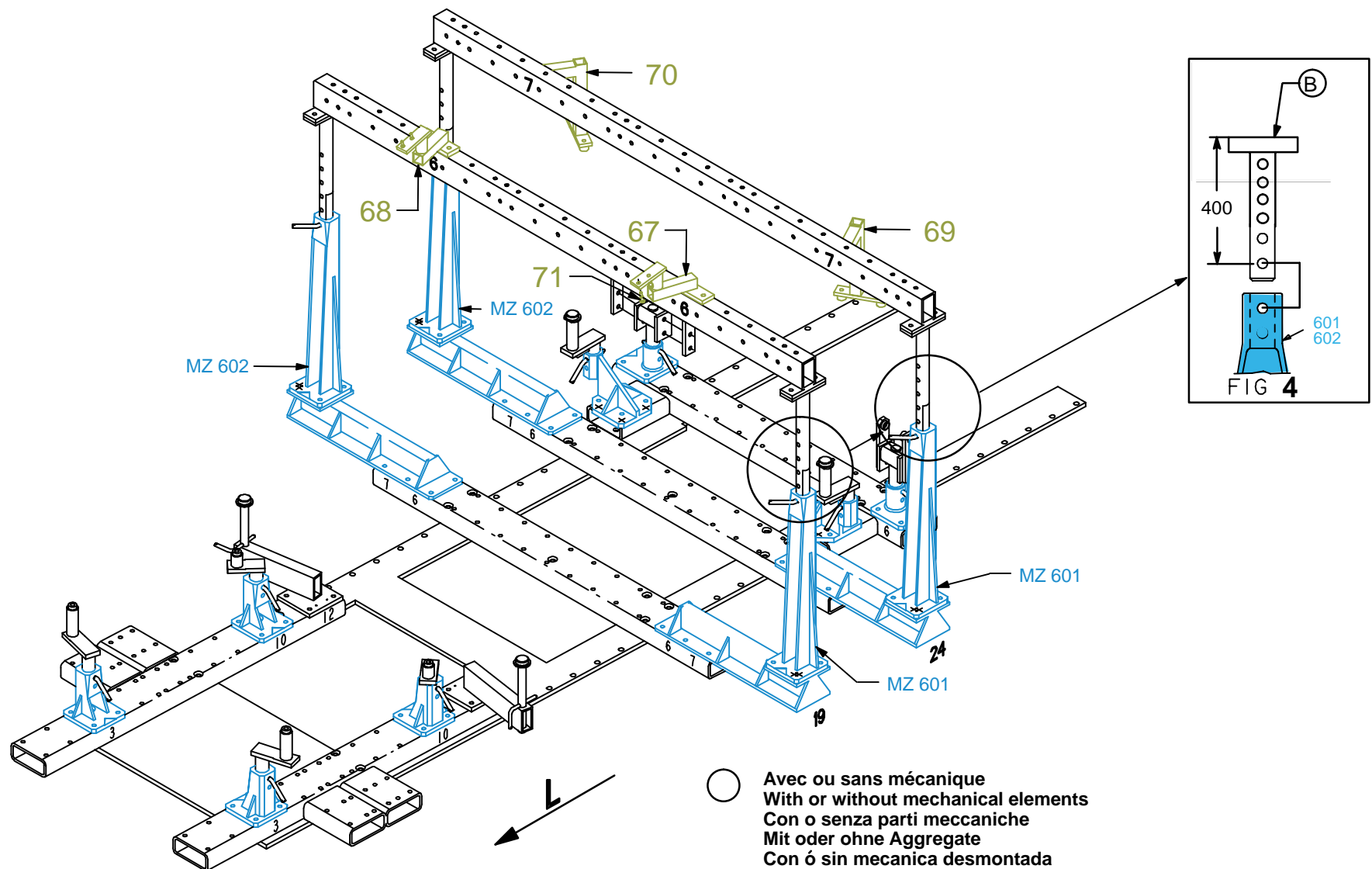
OPEL

862.306

27 Kg 09.12.2004 422-D-27A



862.306-RVA3-1 00

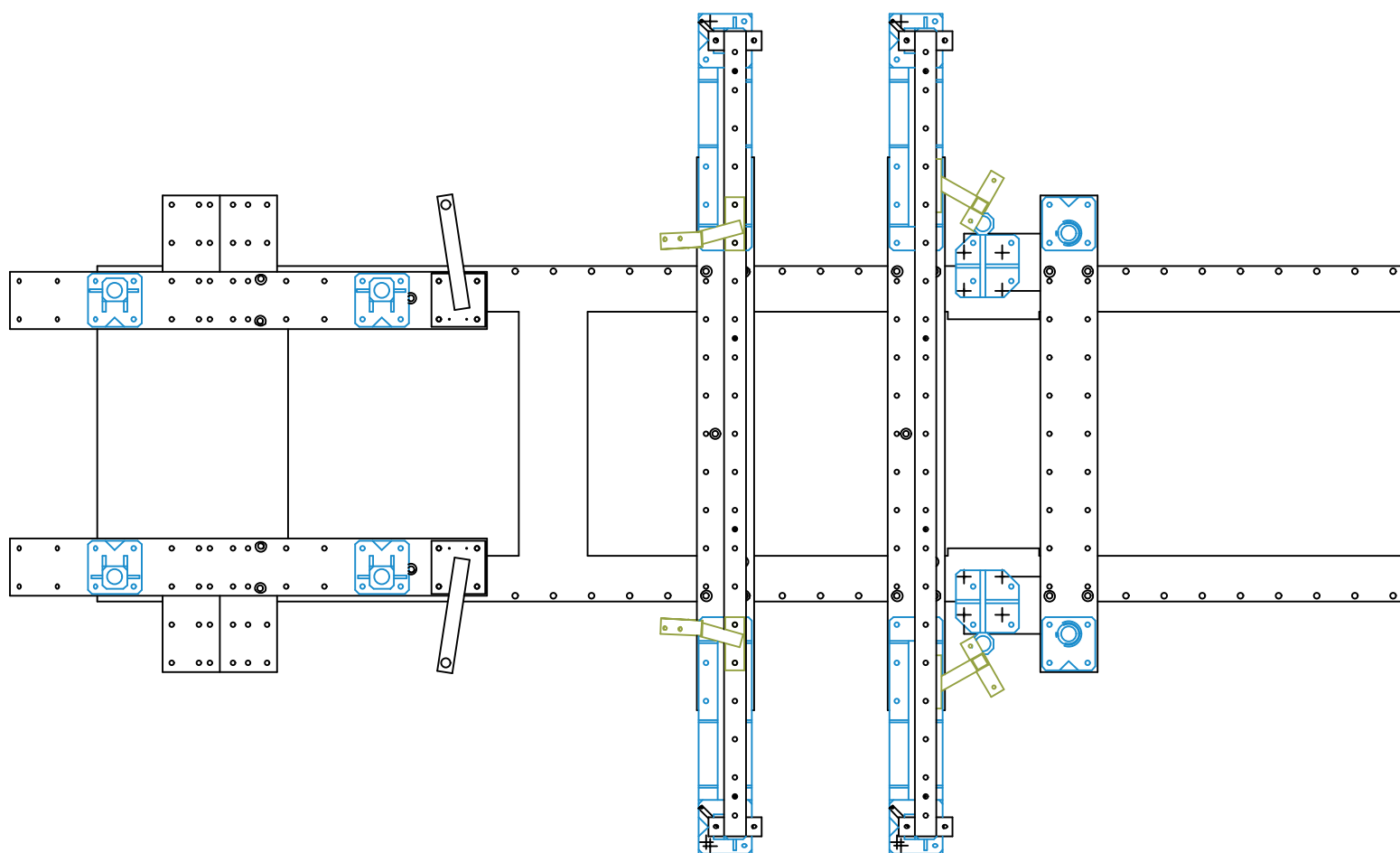


○ Avec ou sans mécanique
 With or without mechanical elements
 Con o senza parti meccaniche
 Mit oder ohne Aggregate
 Con ó sin mecanica desmontada

OPEL

862.306

27 Kg | 09.12.2004 | 422-D-27B



1 2 3 4 5 6 7 8 9 10 11 12 13 14 15 16 17 18 19 20 21 22 23 24 25 26 27 28 29 30 31 32 33 34 35 36

862.306-RVA3-1 | 00