

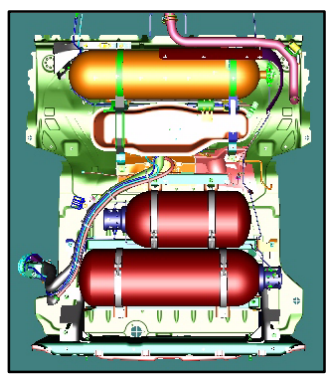
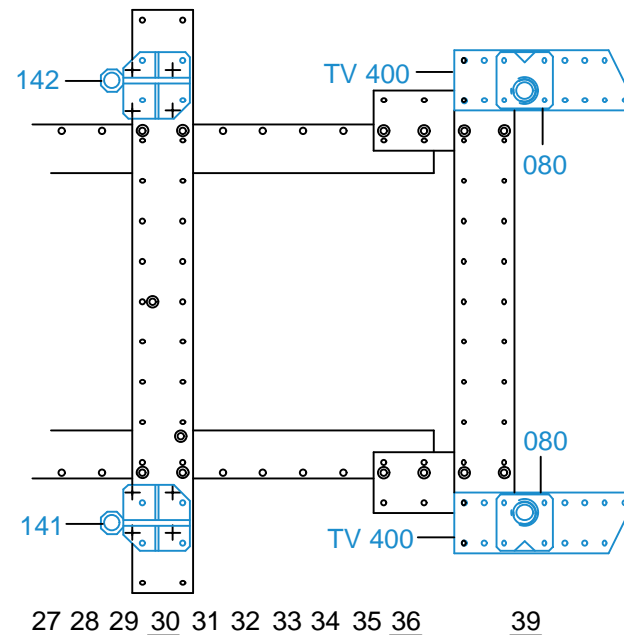
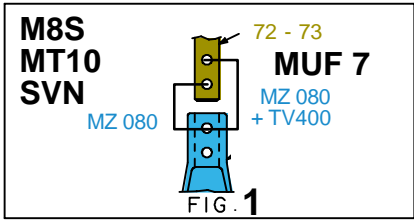
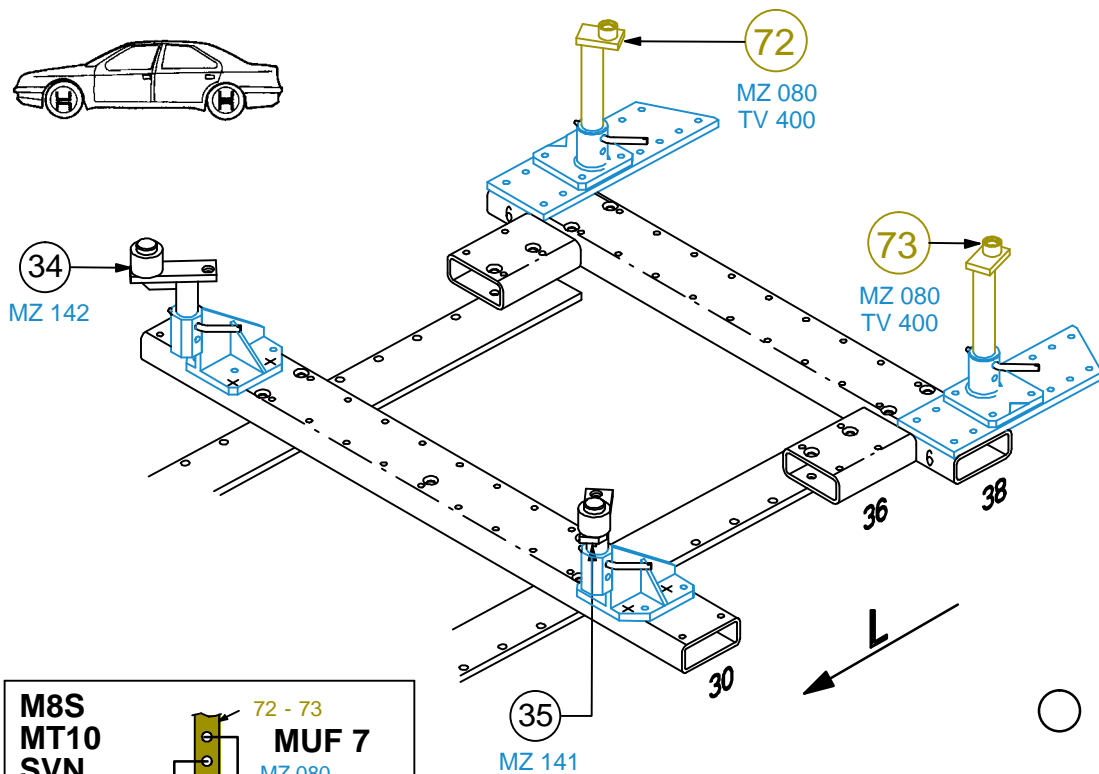
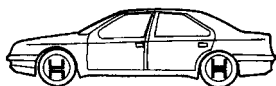
ATTENTION : LA REPARATION DE CE TYPE DE VEHICULE NE PEUT ETRE REALISEE QUE PAR DES TECHNICIENS AYANT EU LA FORMATION CONSTRUCTEUR "VEHICULE GAZ".

CAUTION : THIS TYPE OF VEHICLE CAN BE REPAIRED ONLY BY TECHNICIANS WHO FOLLOWED THE MANUFACTURERS' TRAINING "VEHICLES WITH GAS".

ACHTUNG : DIE REPARATUR DIESER FAHRZEUGE KANN NUR DURCH TECHNIKER, DIE DIE HERSTELLERSCHULUNG "FAHRZEUGE MIT ERDGAZ" VERFOLGT HABEN, DURCHGEFÜHRT WERDEN.

CUIDADO : LA REPARACION DE ESTE TIPO DE VEHICULO DEBE SER REALIZADA UNICAMENTE POR UN ESPECIALISTA CON FORMACION CONSTRUCTOR "VEHICULO GAS".

ATTENZIONE : LA RIPARAZIONE DI QUESTO TIPO DI VEICOLO PUO ESSERE EFFETTUATA SOLTANTO PER SPECIALISTI AVENDO RICEVUTO LA FORMAZIONE COSTRUTTORE "VEICOLO CON GAS".



○ Avec ou sans mécanique
 With or without mechanical elements
 Con o senza parti meccaniche
 Mit oder ohne Aggregate
 Con ó sin mecanica desmontada

| REP. | REFERENCE | PDS | NB | MZ |
|------|-----------|-----|----|-----|
| 72 | 862.7072 | 3,2 | 1 | 080 |
| 73 | 862.7073 | 3,2 | 1 | 080 |

complément au
 complementary set to
 complemento al
 zusatz zu

862.310
 +
862.309

| | | |
|----------------|------------|-----------|
| 862.305 | | |
| 6,5 Kg | 12.04.2005 | 422-D-23H |
| 862.305-RA4-1 | | 00 |