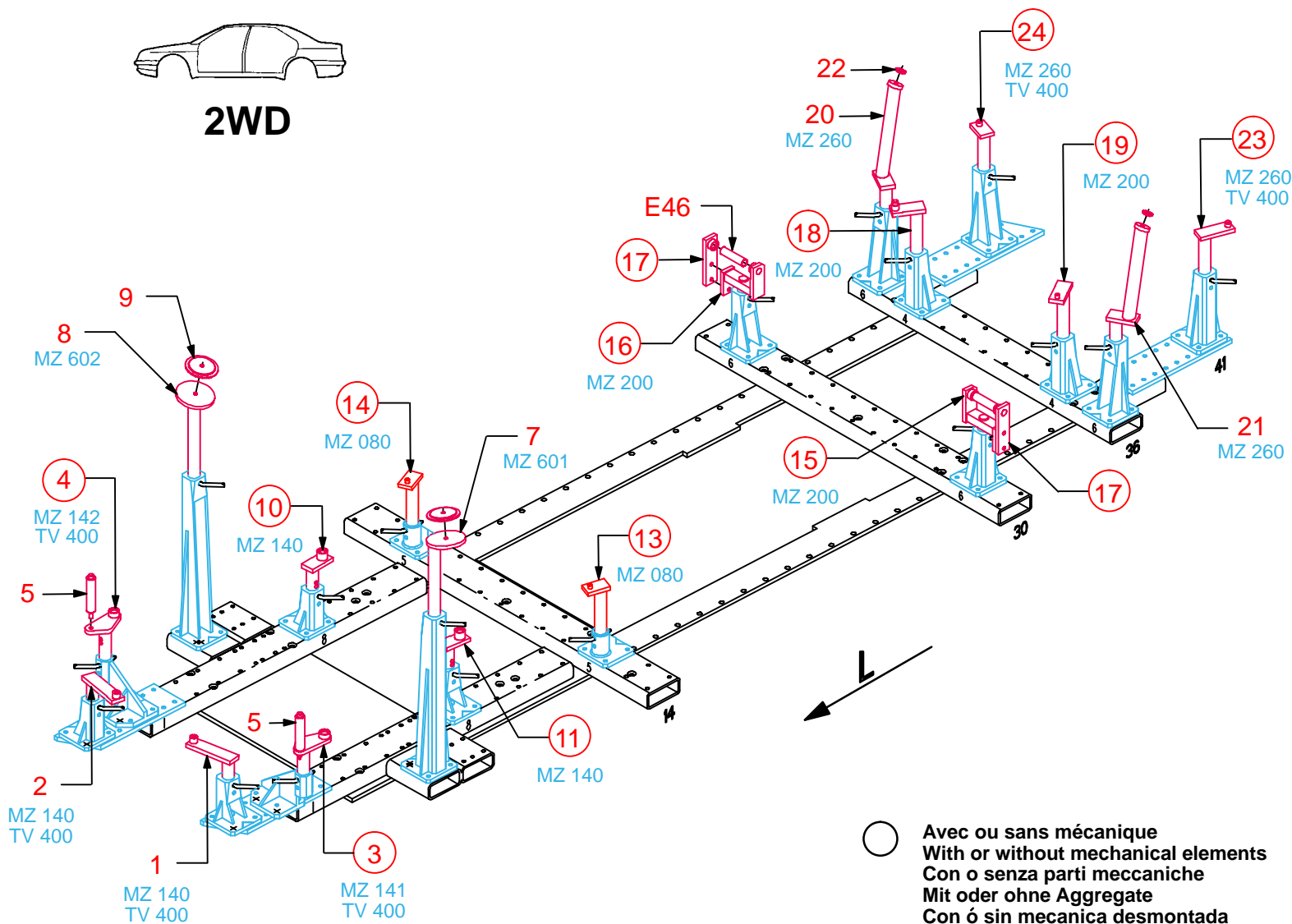




2WD



○ Avec ou sans mécanique
With or without mechanical elements
Con o senza parti meccaniche
Mit oder ohne Aggregate
Con ó sin mecanica desmontada

REP.	REFERENCE	PDS	NB	MZ
1	859.7001	2,4	1	140
2	859.7002	2,4	1	140
3	859.7003	2,6	1	141
4	859.7004	2,6	1	142
5	859.7005	0,8	2	
6	859.7006	0,1	2	
7	859.7007	2,7	1	601
8	859.7008	2,7	1	602
9	859.7009	0,7	2	
10	859.7010	1,8	1	140/080
11	859.7011	1,8	1	140/080
12	859.7012	0,1	2	
13	859.7013	1,4	1	080
14	859.7014	1,4	1	080
15	859.7015	2,4	1	200
16	859.7016	2,4	1	200
17	859.7017	1,0	2	
18	859.7018	1,7	1	200
19	859.7019	1,7	1	200
20	859.7020	3,0	1	260
21	859.7021	3,0	1	260
22	859.7022	0,1	2	
23	859.7023	2,8	1	260
24	859.7024	2,6	1	260
25	859.7025	2,1	1	140
	E46	0,1	2	

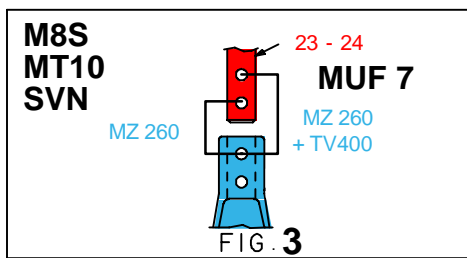
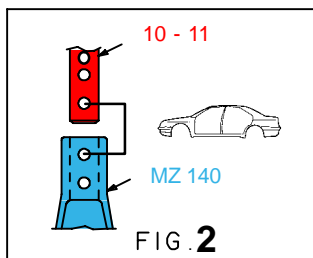
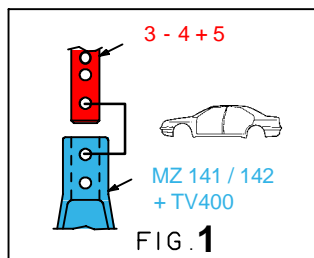
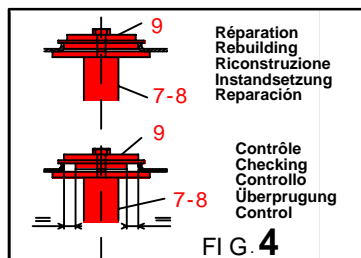
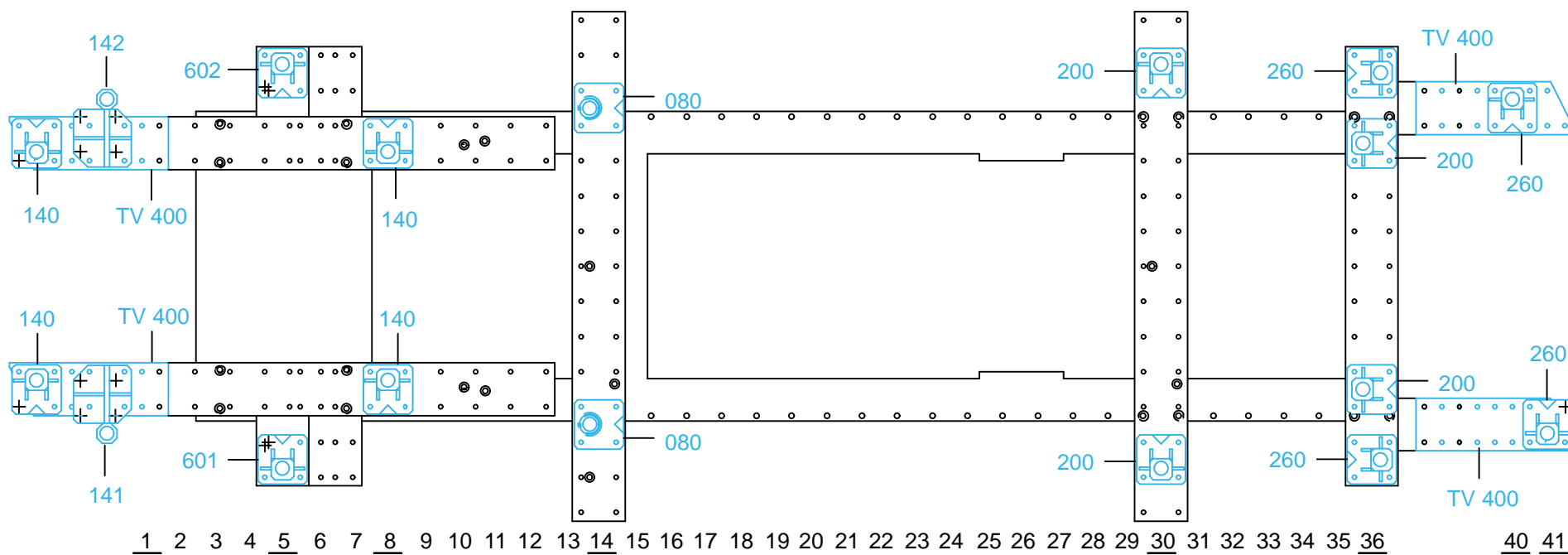
M 12-25	2
M 12-30	6
M 10x1,25-50	2
M 16x1,50-70	4
M 16x1,50-150	4
M 16x1,50-170	4

M 12	2
------	---

TOYOTA

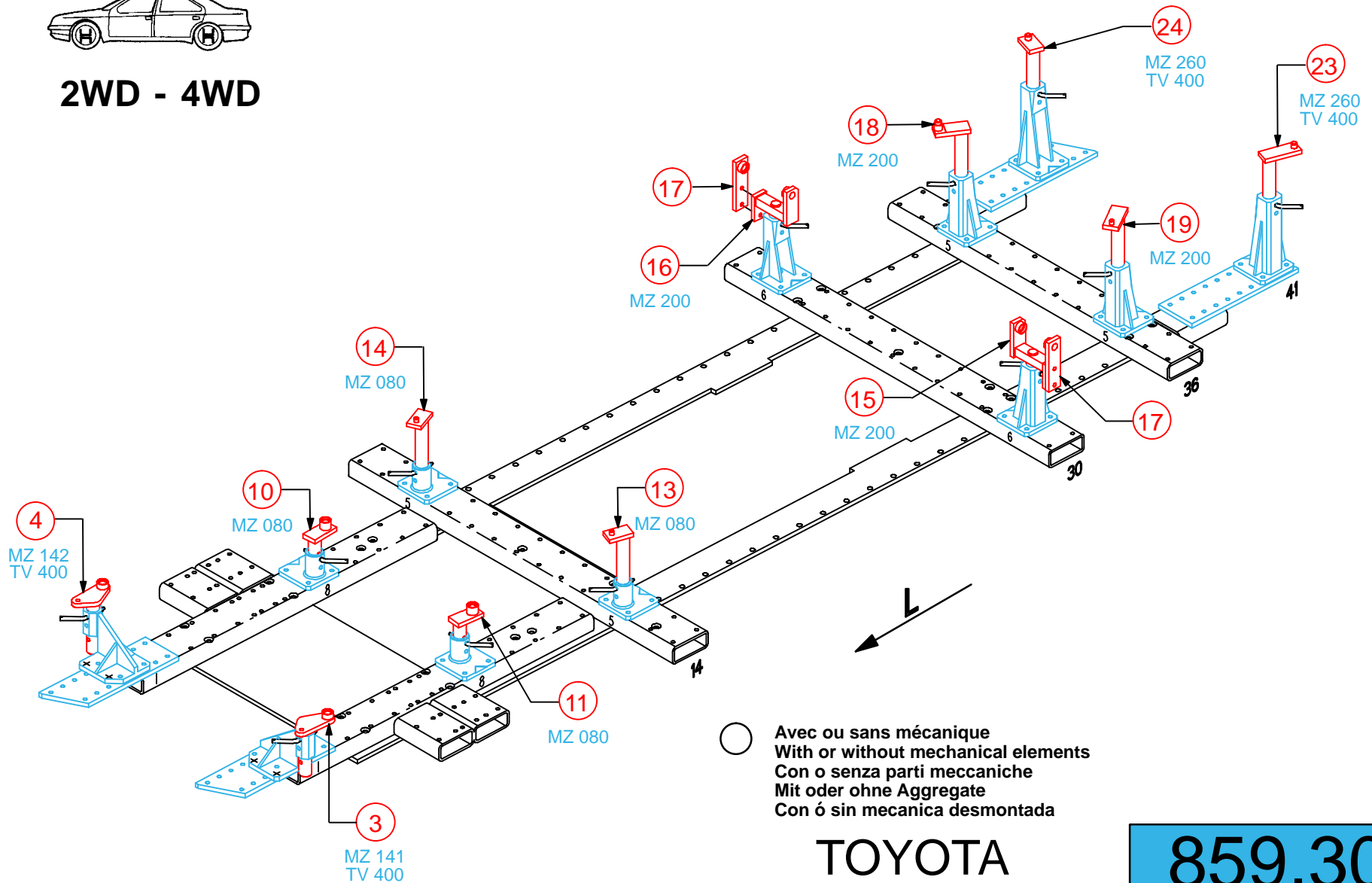
859.300

50 Kg 21.02.2001 434-D-71A





2WD - 4WD

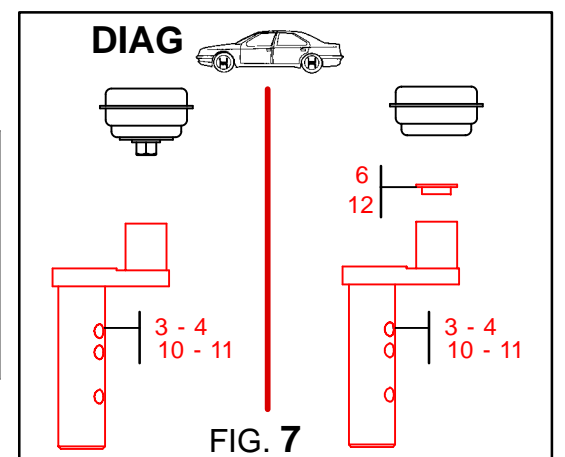
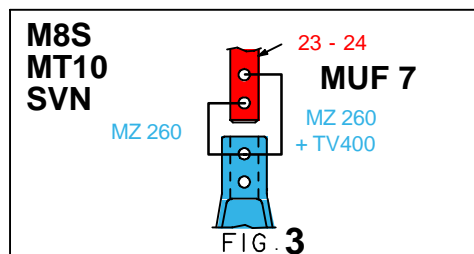
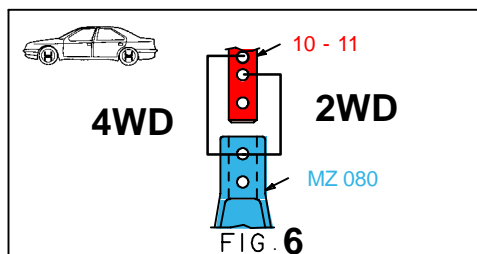
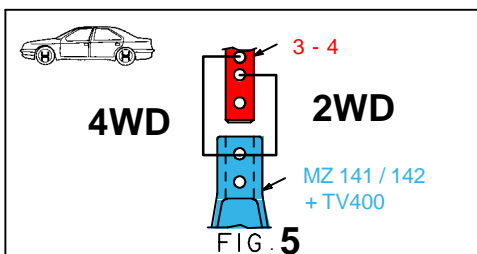
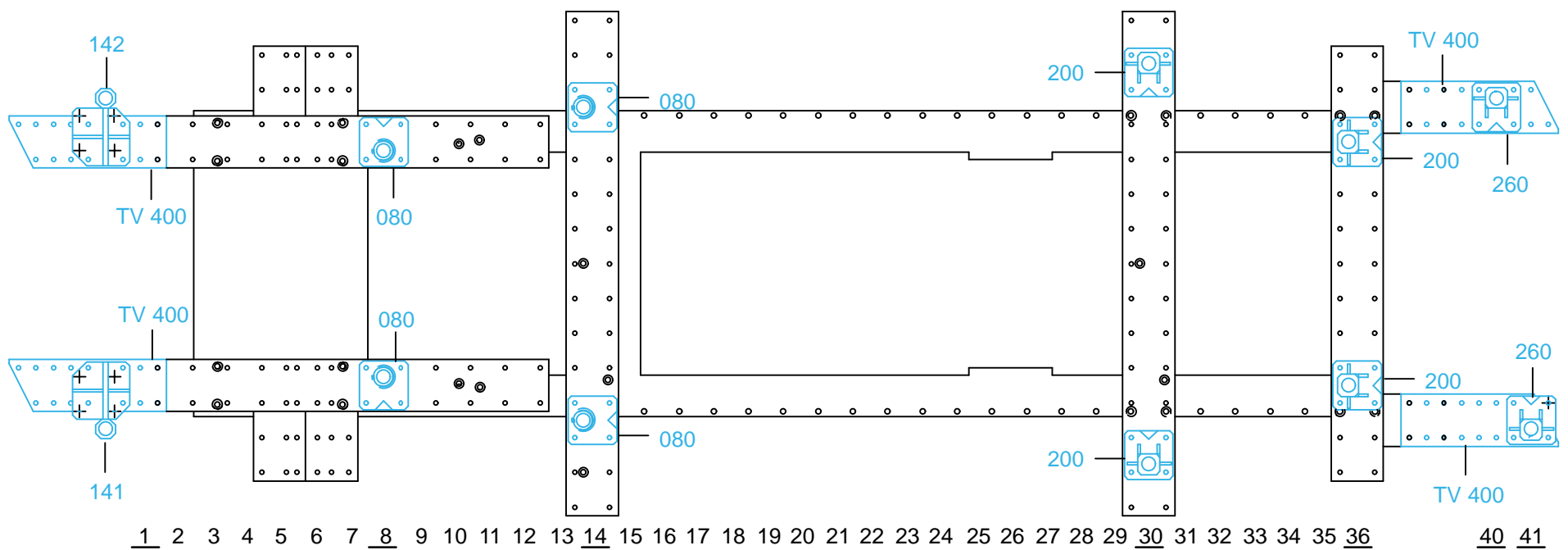


○ Avec ou sans mécanique
With or without mechanical elements
Con o senza parti meccaniche
Mit oder ohne Aggregate
Con ó sin mecánica desmontada

TOYOTA

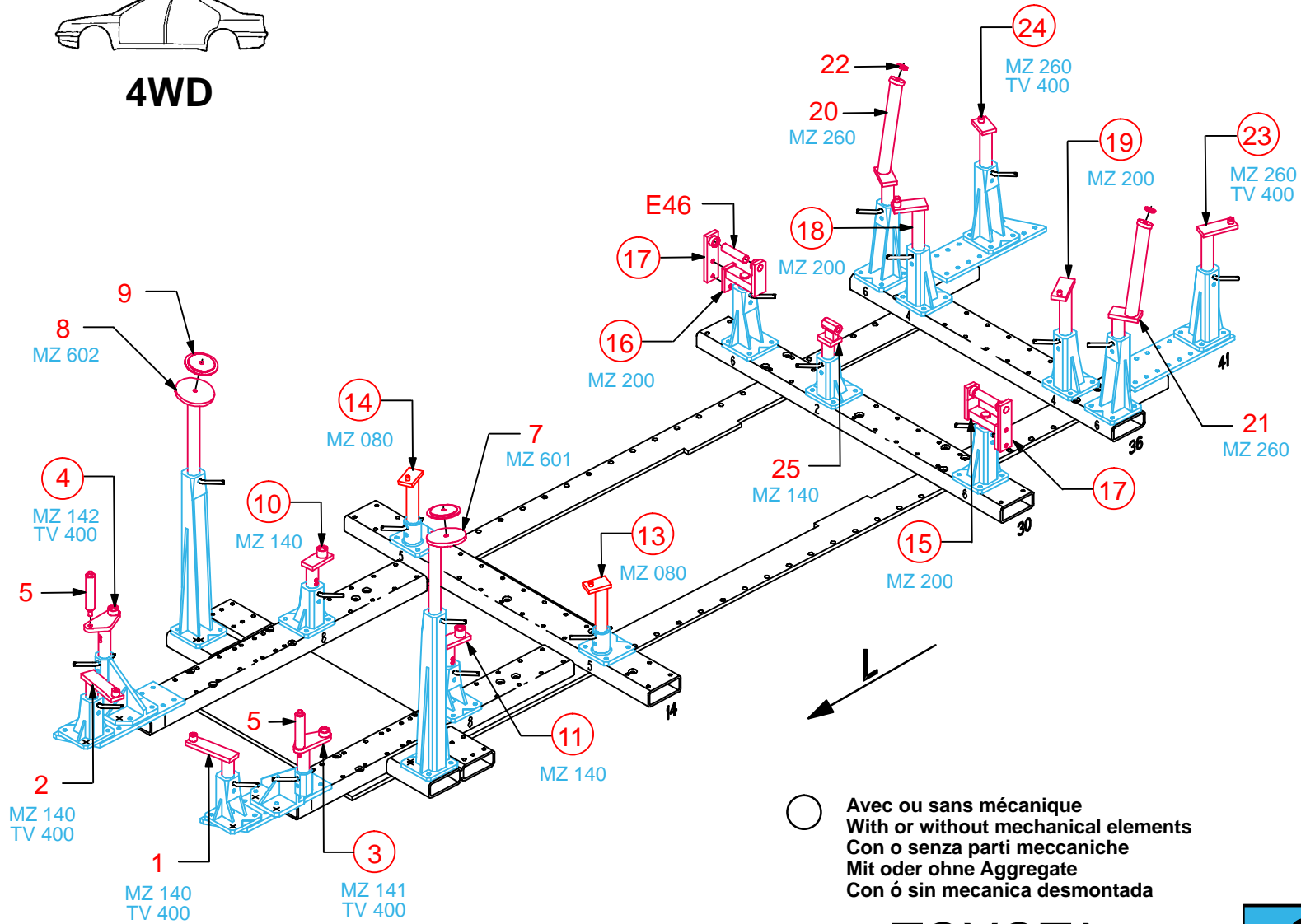
859.300

50 Kg | 14.12.2000 | 434-D-71B





4WD



○ Avec ou sans mécanique
With or without mechanical elements
Con o senza parti meccaniche
Mit oder ohne Aggregate
Con ó sin mecanica desmontada

TOYOTA

859.300

50 Kg 14.12.2000 434-D-71C

