

REP.	REFERENCE	PDS	NB	MZ
1	855.7001	2,0	1	140
2	855.7002	2,0	1	140
3	855.7003	2,0	1	141
4	855.7004	2,0	1	142
5	855.7005	2,0	1	602
6	855.7006	2,0	1	601
7	855.7007	0,3	2	
8	855.7008	2,7	1	080
9	855.7009	2,7	1	080
10	855.7010	2,0	1	080
11	855.7011	2,0	1	080
12	855.7012	0,3	2	
13	855.7013	1,9	1	080
14	855.7014	1,9	1	080
15	855.7015	2,2	1	140
16	855.7016	2,2	1	140
17	855.7017	2,8	1	260
18	855.7018	2,8	1	260
19	855.7019	2,6	1	260
20	855.7020	2,6	1	260
21	855.7021	0,05	4	
22	855.7022	0,2	1	
23	855.7023	0,2	1	
	V13	0,05	2	

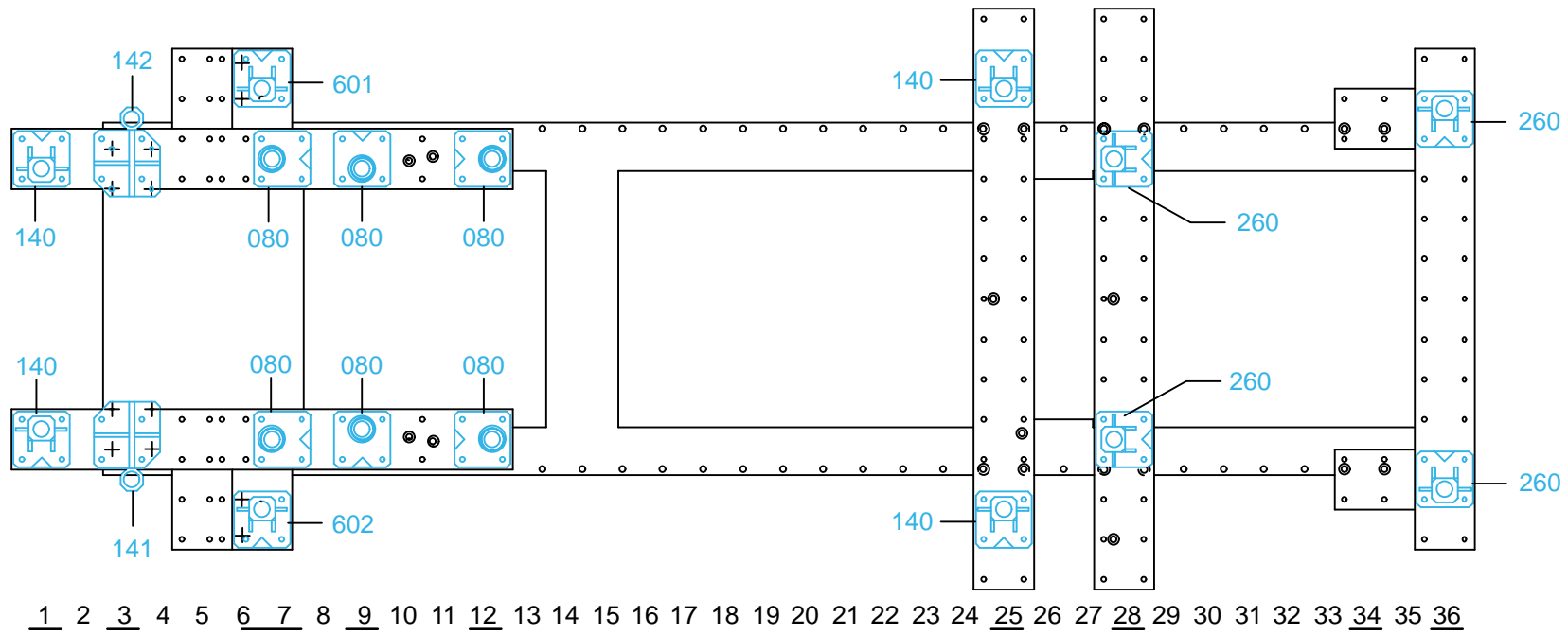
M 12-25	2
M 10x1,25-90	4
M 12x1,25-35	2
M 12x1,25-60	2
M 12x1,25-125	2
TFHc 8-20	4

○ Avec ou sans mécanique
 With or without mechanical elements
 Con o senza parti meccaniche
 Mit oder ohne Aggregate
 Con ó sin mecanica desmontada

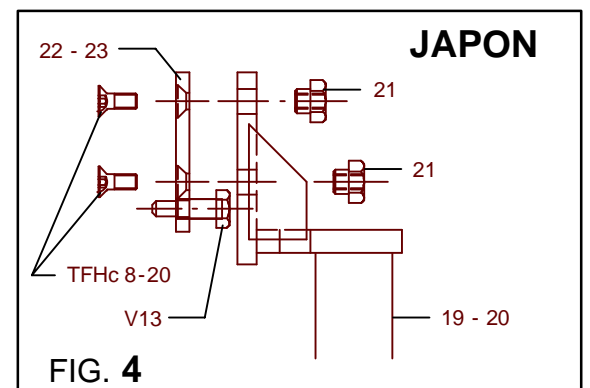
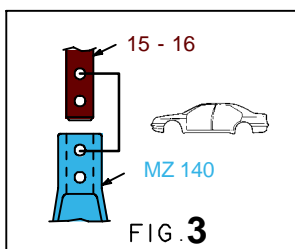
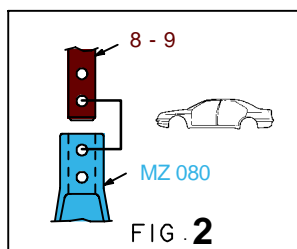
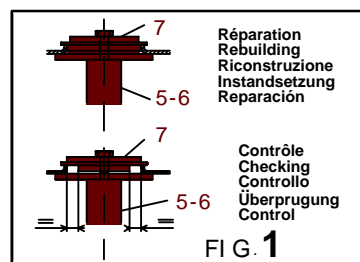
HONDA

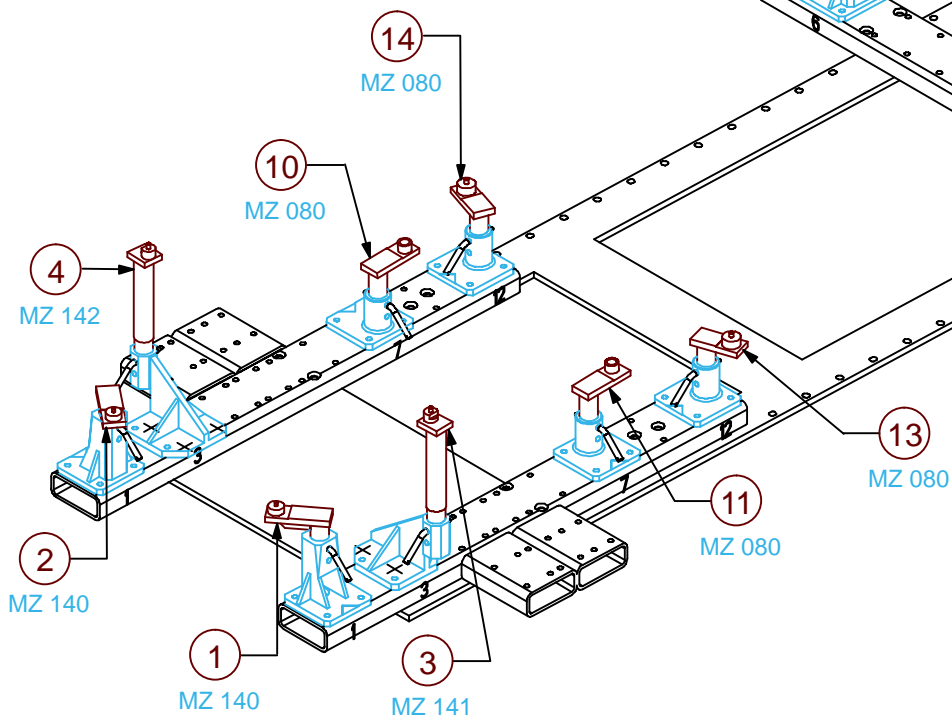
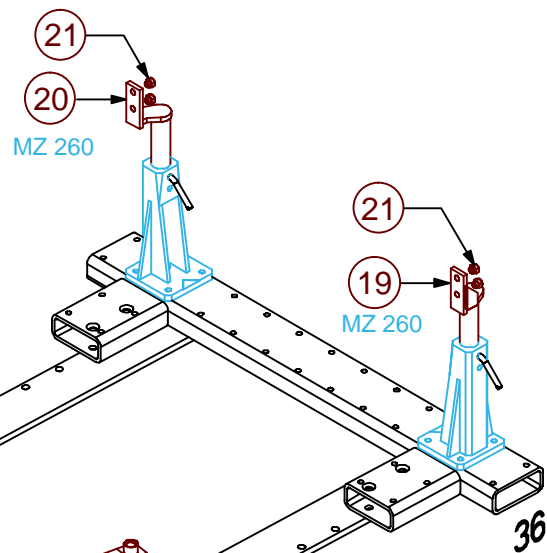
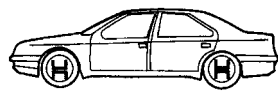
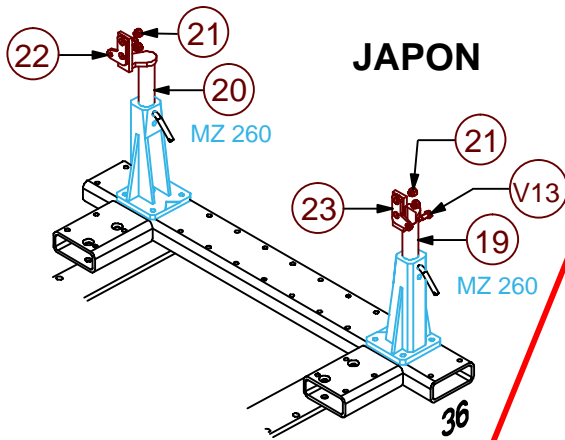
855.300

43 Kg 03.09.2001 413-D-34A



1 2 3 4 5 6 7 8 9 10 11 12 13 14 15 16 17 18 19 20 21 22 23 24 25 26 27 28 29 30 31 32 33 34 35 36





○ Avec ou sans mécanique
 With or without mechanical elements
 Con o senza parti meccaniche
 Mit oder ohne Aggregate
 Con ó sin mecánica desmontada

HONDA

855.300

43 Kg 29.05.2001 413-D-34B

