

○ Avec ou sans mécanique
 With or without mechanical elements
 Con o senza parti meccaniche
 Mit oder ohne Aggregate
 Con ó sin mecanica desmontada

TOYOTA

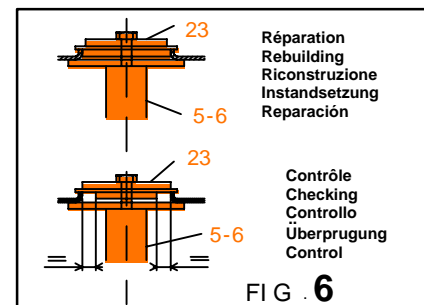
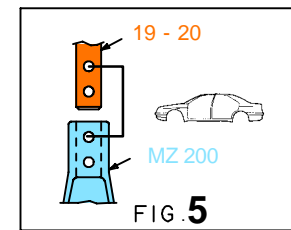
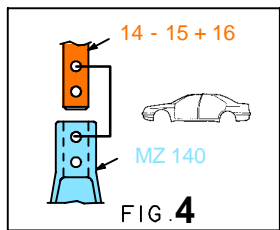
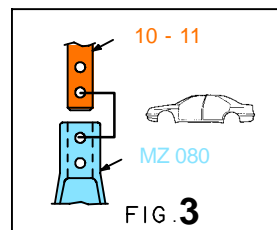
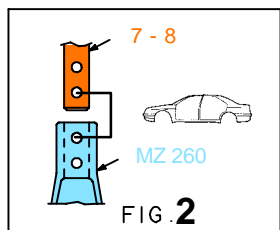
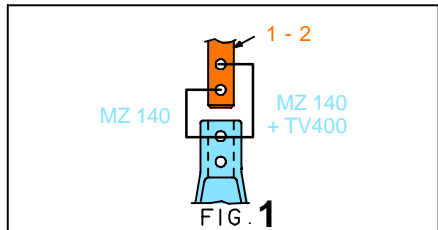
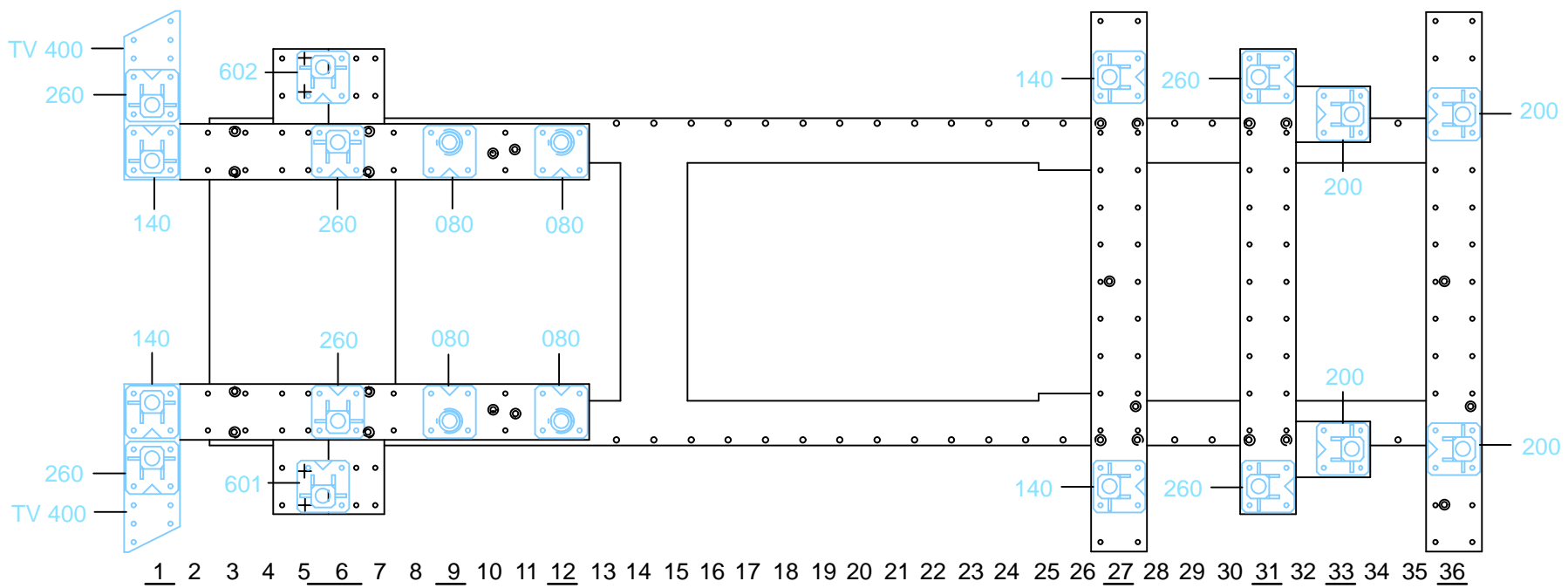
REP.	REFERENCE	PDS	NB	MZ
1	843.7001	1,8	1	140
2	843.7002	1,8	1	140
3	843.7003	2,1	1	260
4	843.7004	2,2	1	260
5	843.7005	2,2	1	601
6	843.7006	2,2	1	602
7	843.7007	1,6	1	260/080
8	843.7008	1,6	1	260/080
9	843.7009	1,1	2	
10	843.7010	1,9	1	080
11	843.7011	1,9	1	080
12	843.7012	2,0	1	080
13	843.7013	2,0	1	080
14	843.7014	1,9	1	140
15	843.7015	1,9	1	140
16	843.7016	0,2	4	
17	843.7017	2,7	1	260
18	843.7018	2,7	1	260
19	843.7019	3,1	1	200/141
20	843.7020	3,1	1	200/142
21	843.7021	2,4	1	200
22	843.7022	2,4	1	200
23	843.7023	0,6	2	

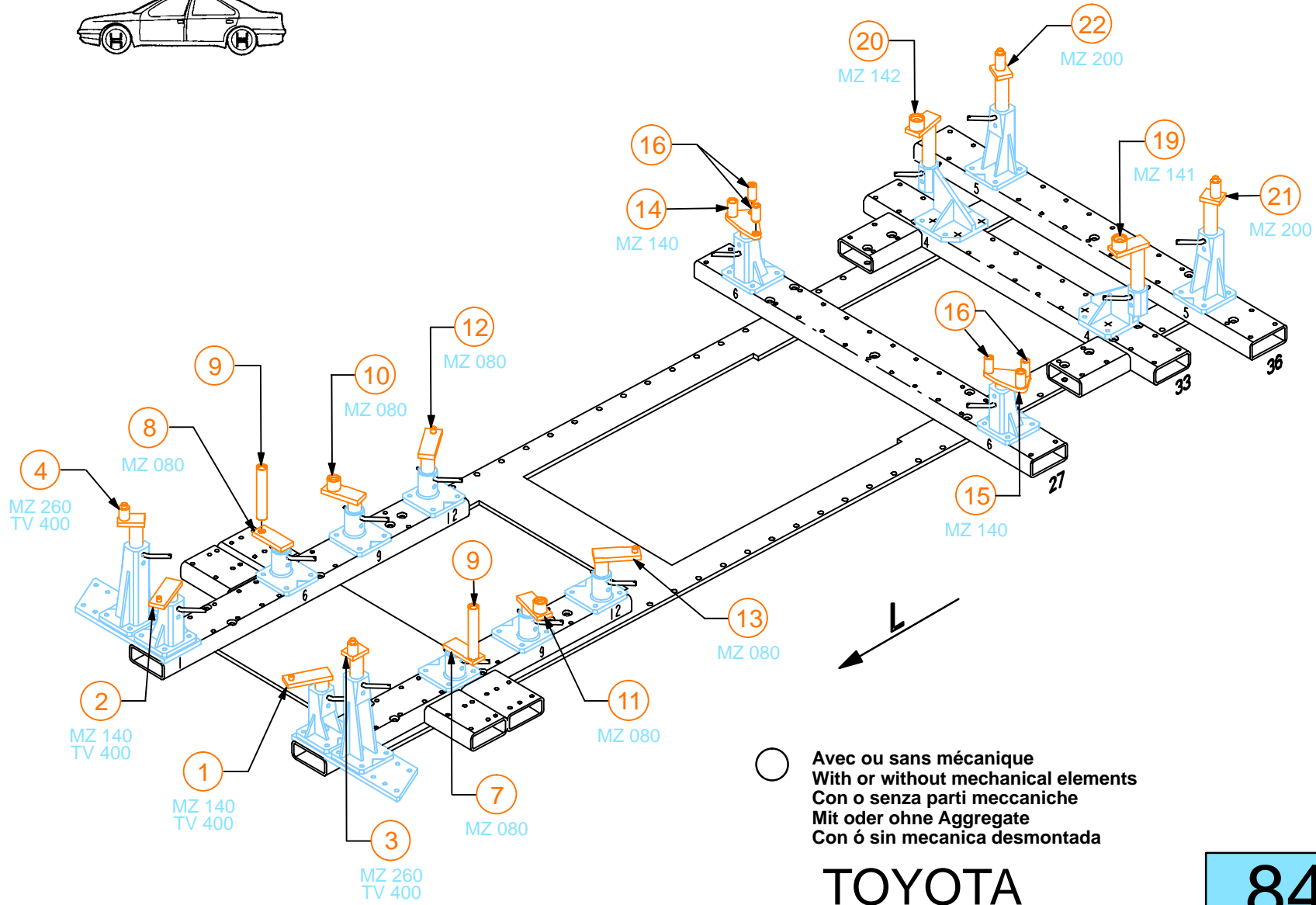
M 10-30	6
M 12-20	2
M 12-30	2
M 12x1,25-90	6
M 14x1,50-60	2
M 14x1,50-70	2
M 14x1,50-80	2
M 14x1,50-90	2
M 14x1,50-120	2

M 10	6
------	---

843.300

49 Kg 13.04.2000 434-D-69A





TOYOTA

843.300

49 Kg | 13.04.2000 | 434-D-69B

