

○ Avec ou sans mécanique  
With or without mechanical elements  
Con o senza parti meccaniche  
Mit oder ohne Aggregate  
Con ó sin mecanica desmontada

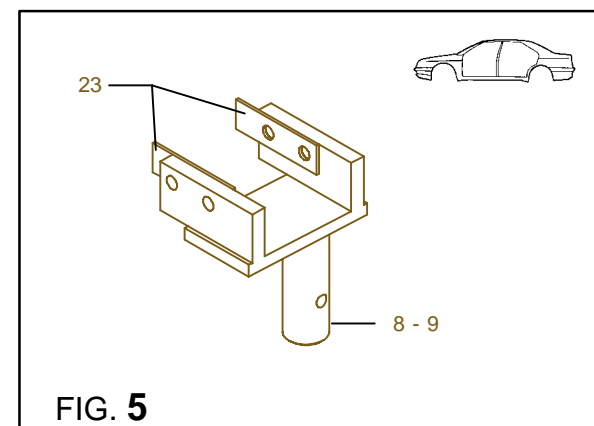
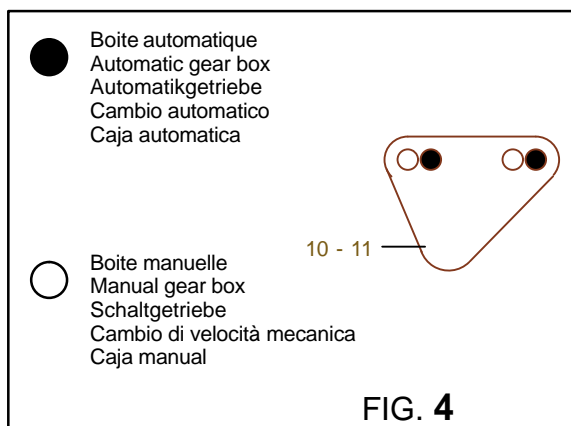
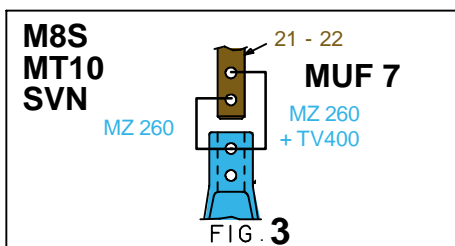
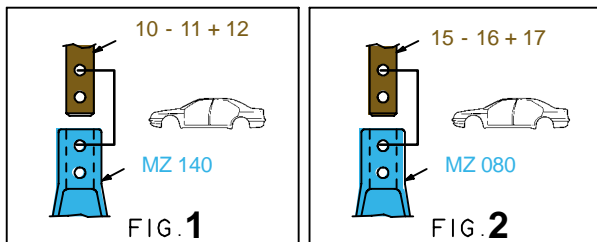
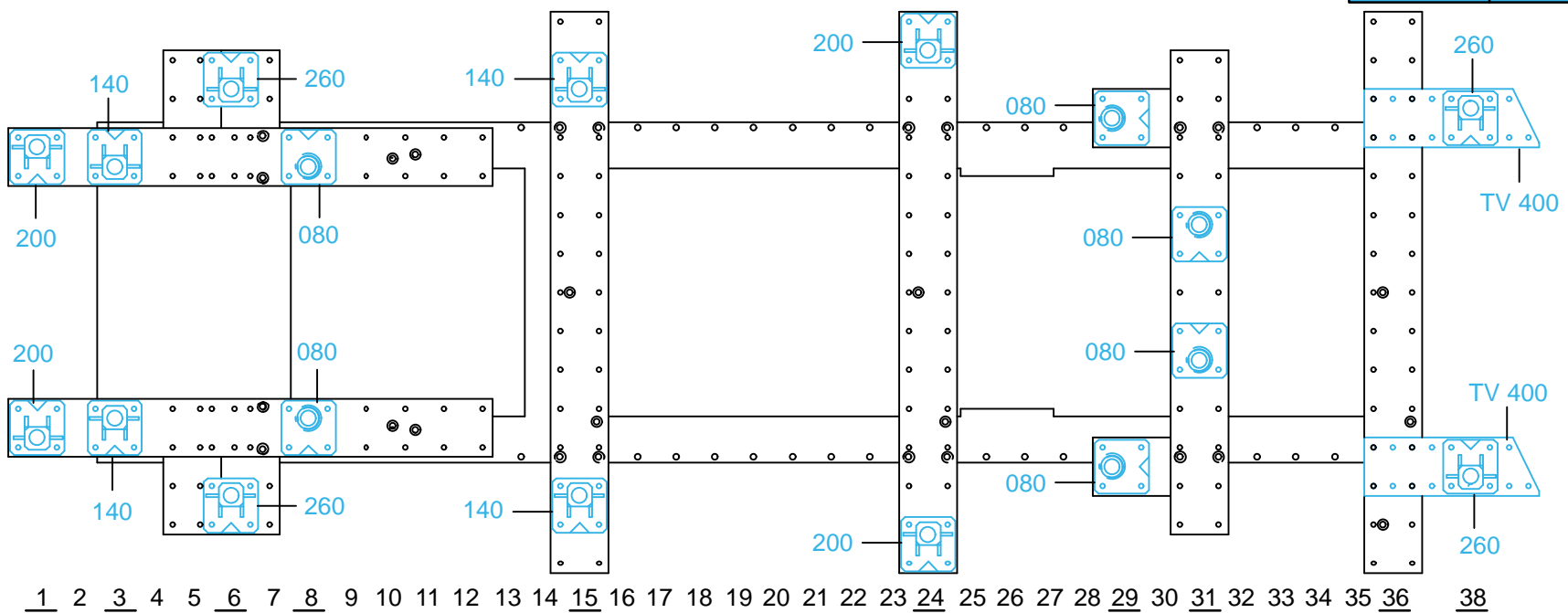
REP.	REFERENCE	PDS	NB	MZ
1	839.7001	2,1	1	200
2	839.7002	2,0	1	200
3	839.7003	2,1	1	140
4	839.7004	2,1	1	140
5	839.7005	0,3	2	
6	839.7006	5,6	1	260
7	839.7007	5,6	1	260
8	839.7008	3,4	1	080
9	839.7009	3,4	1	080
10	839.7010	2,3	1	140/080
11	839.7011	2,3	1	140/080
12	839.7012	0,3	4	
13	839.7013	2,4	1	200
14	839.7014	2,4	1	200
15	839.7015	2,2	1	080
16	839.7016	2,2	1	080
17	839.7017	0,2	4	
18	839.7018	2,2	1	080
19	839.7019	2,2	1	080
20	839.7020	0,3	2	
21	839.7021	2,9	1	260
22	839.7022	2,9	1	260
23	839.7023	0,1	4	

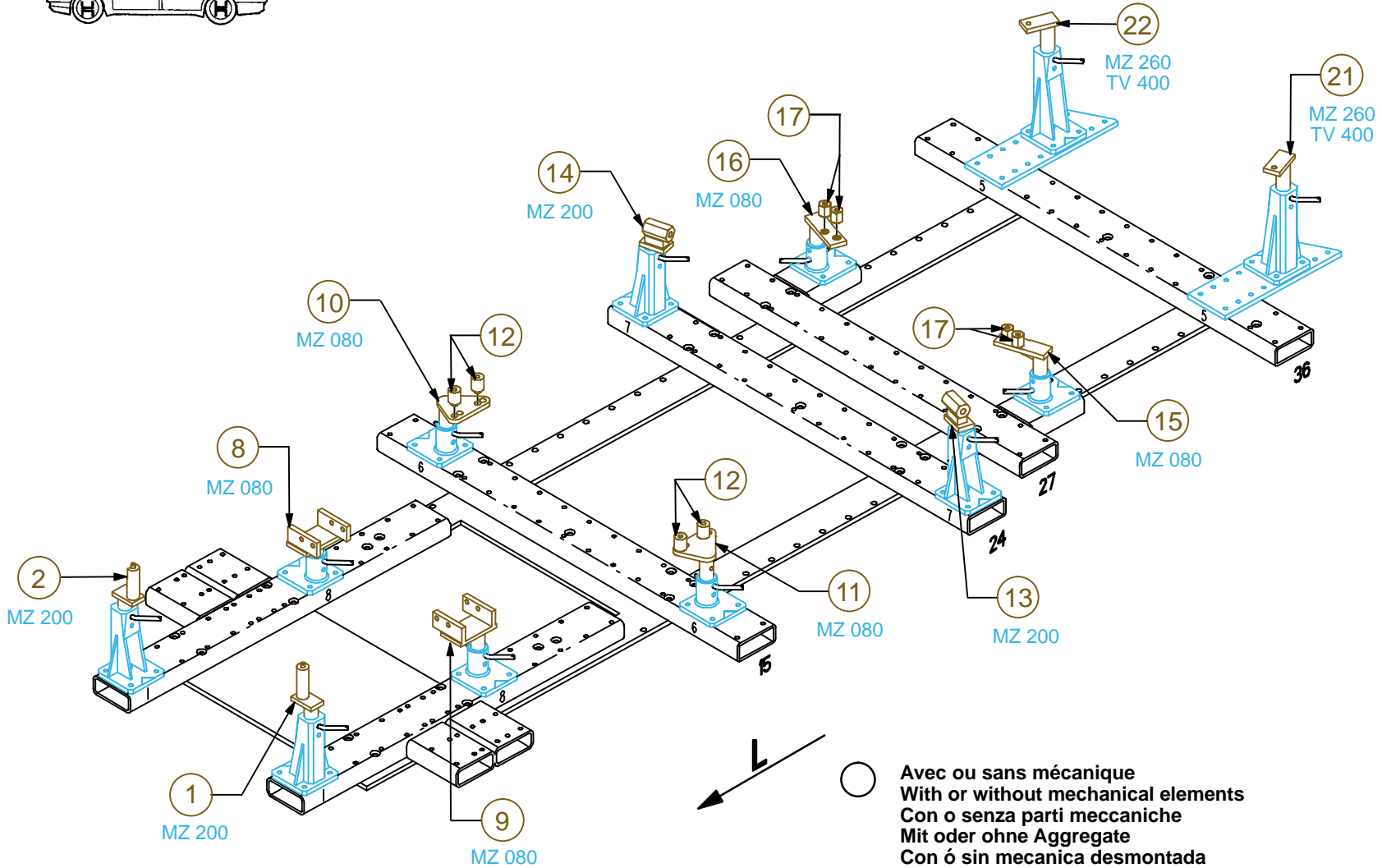
	M 12-35	2
	M 12-150	4
	M 12x1,25-20	4
	M 12x1,25-70	4
	M 12	6
	MU 12	6

**MITSUBISHI**

**839.300**

55 Kg 06.06.2001 421-D-26A





**MITSUBISHI**

**839.300**

55 Kg    06.06.2001    421-D-26B

