

○ Avec ou sans mécanique
 With or without mechanical elements
 Con o senza parti meccaniche
 Mit oder ohne Aggregate
 Con ó sin mecanica desmontada

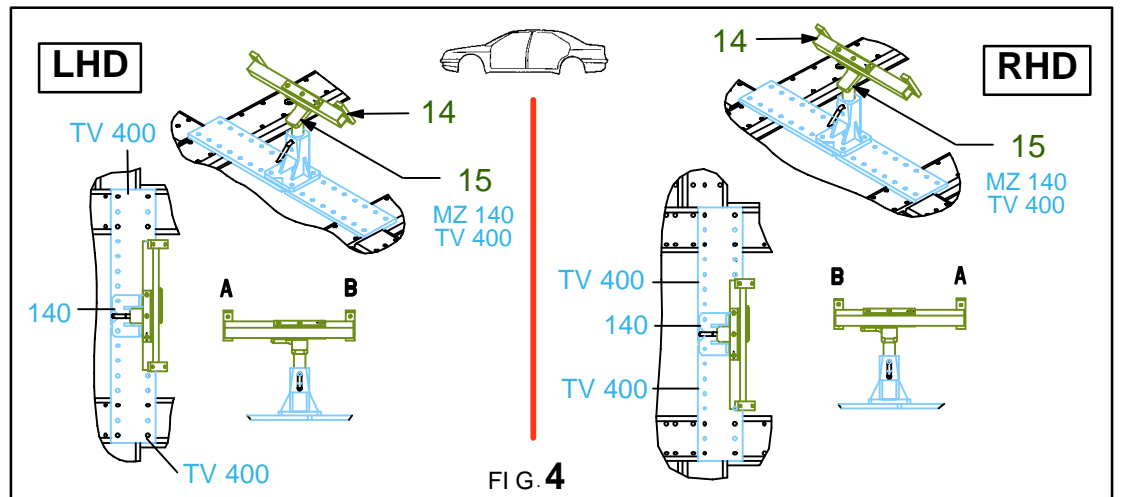
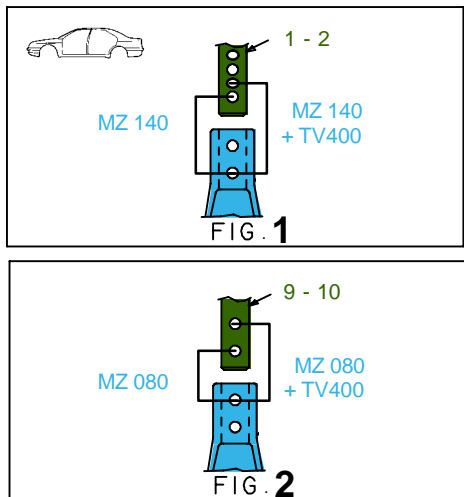
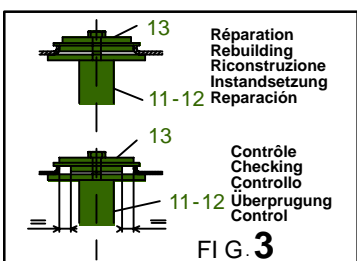
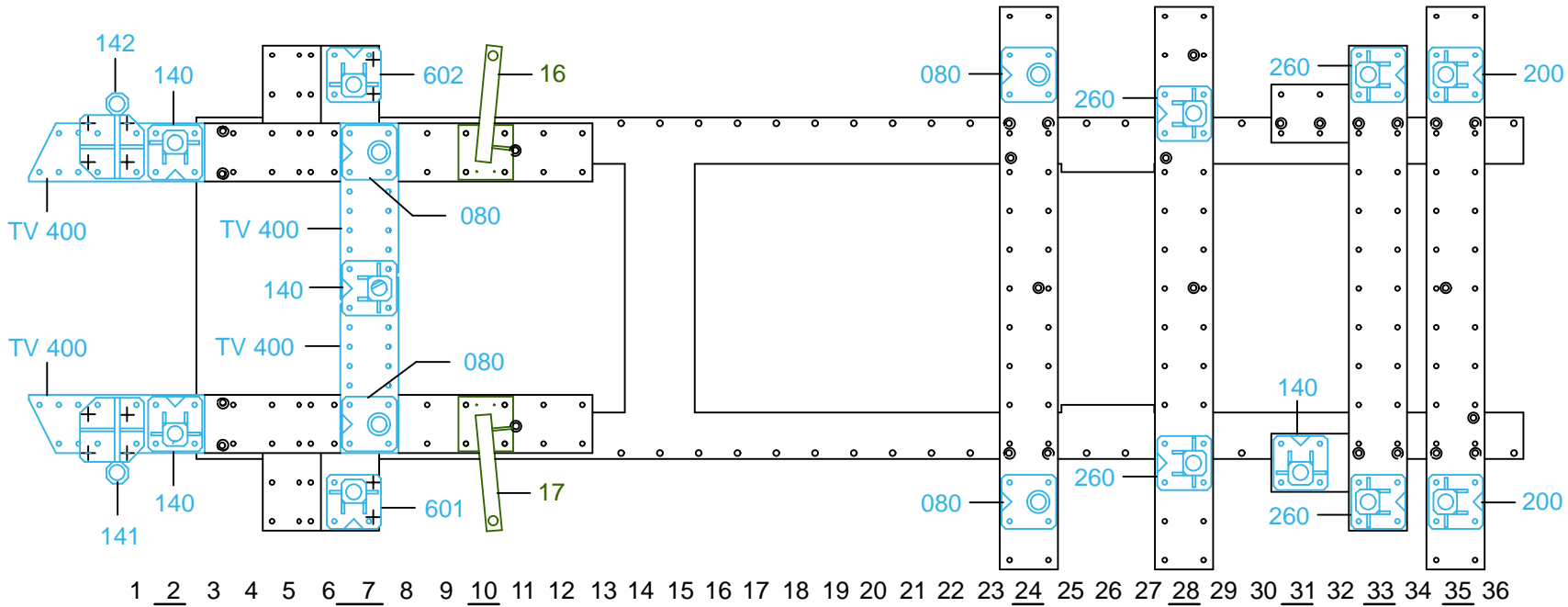
OPEL

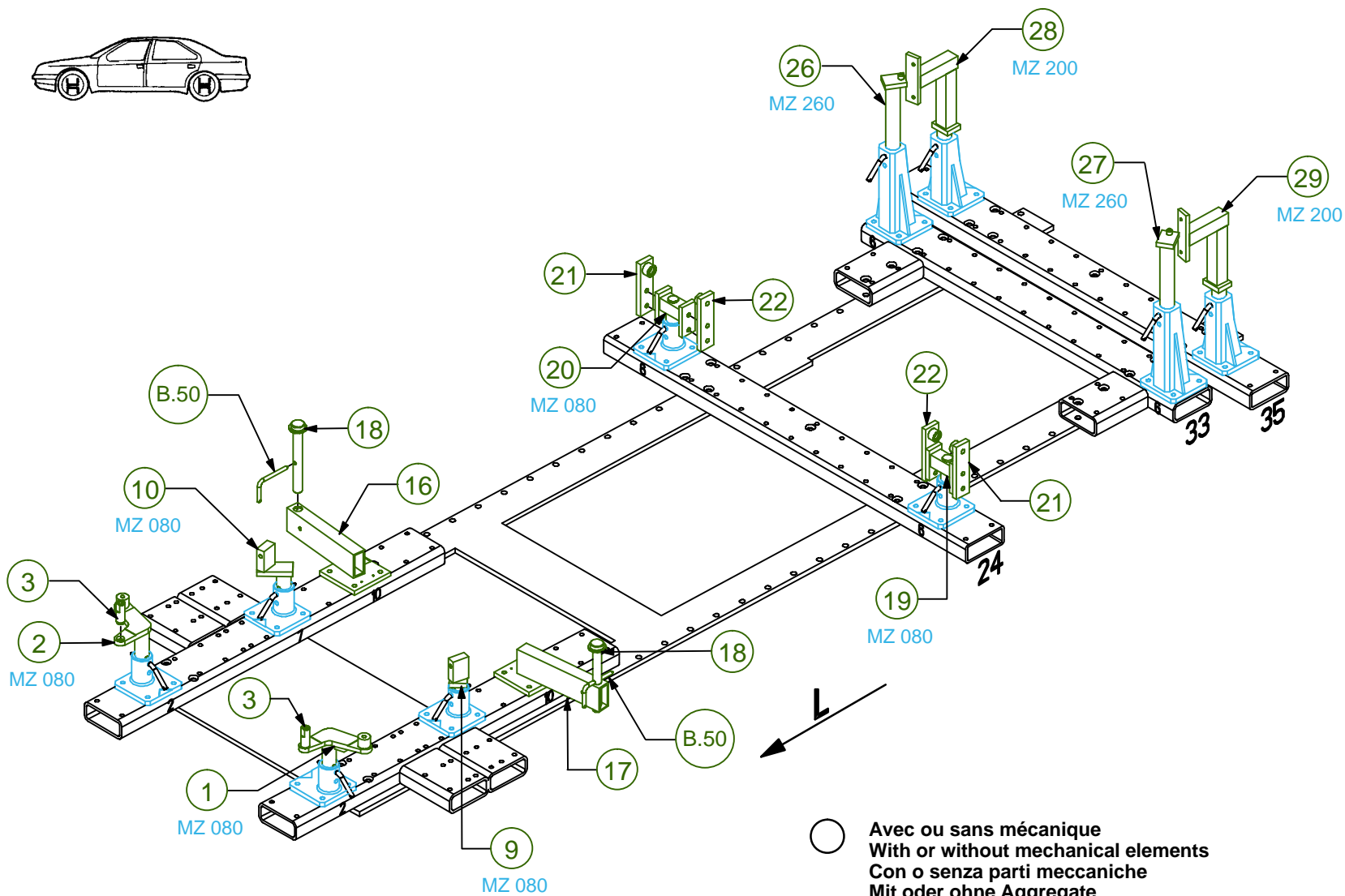
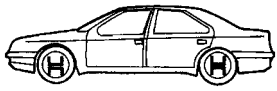
REP.	REFERENCE	PDS	NB	MZ
1	838.7001	3,0	1	140/080
2	838.7002	3,0	1	140/080
3	838.7003	0,4	2	
4	838.7004	0,1	2	
5	838.7005	4,1	1	141
6	838.7006	4,1	1	142
7	838.7007	4,0	1	
8	838.7008	4,0	1	
9	838.7009	2,2	1	080
10	838.7010	2,2	1	080
11	838.7011	2,0	1	601
12	838.7012	2,0	1	602
13	838.7013	0,6	2	
14	838.7014	2,6	1	
15	838.7015	2,2	1	140
16	838.7016	4,7	1	
17	838.7017	4,7	1	
18	838.7018	1,0	2	
19	838.7019	2,3	1	080
20	838.7020	2,3	1	080
21	838.7021	1,0	2	
22	838.7022	1,0	2	
23	838.7023	3,2	1	260
24	838.7024	3,2	1	260
25	838.7025	2,0	1	140
26	838.7026	3,1	1	260
27	838.7027	3,1	1	260
28	838.7028	3,0	1	200
29	838.7029	3,0	1	200
	B.50	0,1	2	

	M 6-50	2
	M 8-20	2
	M 8-25	4
	M 10-70	2
	M 10-110	2
	M 12-25	10
	M 12-30	4
	M 12-70	2
	M 12-100	2
	M 8	2
	M 12	2

838.300

80 Kg 16.05.2000 422-D-22A





○ Avec ou sans mécanique
 With or without mechanical elements
 Con o senza parti meccaniche
 Mit oder ohne Aggregate
 Con ó sin mecánica desmontada

OPEL

838.300

80 Kg | 16.05.2000 | 422-D-22B

