

○ Avec ou sans mécanique  
 With or without mechanical elements  
 Con o senza parti meccaniche  
 Mit oder ohne Aggregate  
 Con ó sin mecanica desmontada

**TOYOTA**

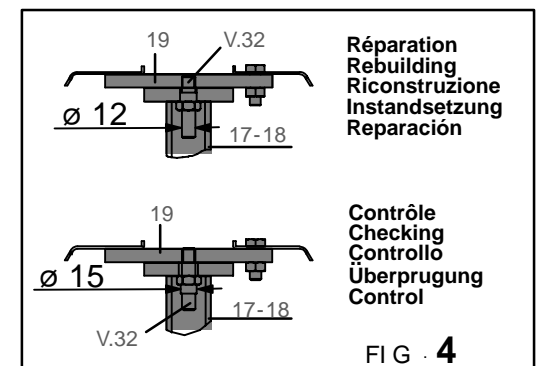
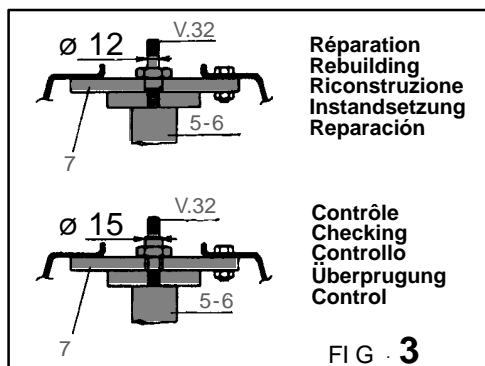
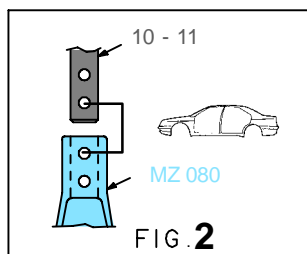
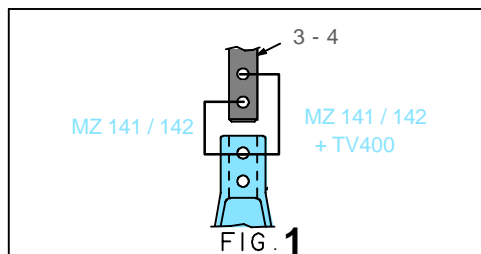
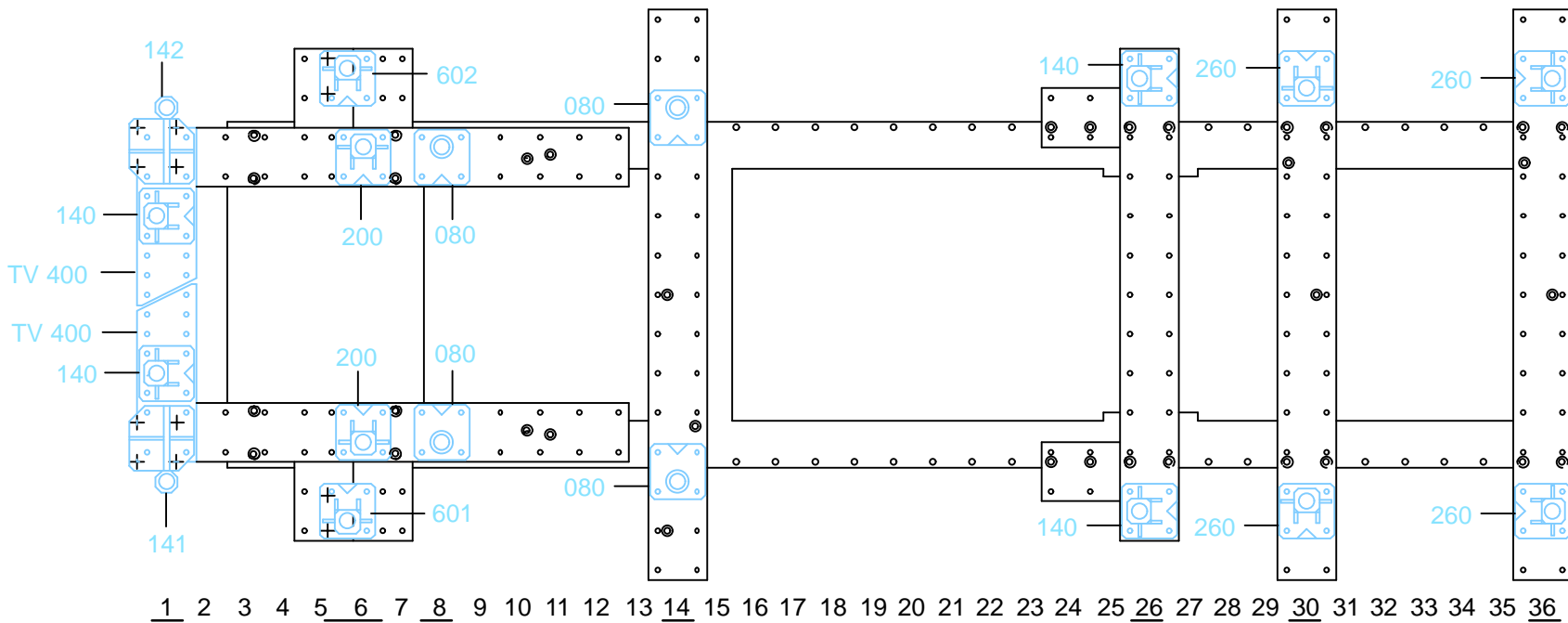
REP.	REFERENCE	PDS	NB	MZ
1	836.7001	2,3	1	140
2	836.7002	2,3	1	140
3	836.7003	3,3	1	141
4	836.7004	3,3	1	142
5	836.7005	1,5	1	601
6	836.7006	1,5	1	602
7	836.7007	0,9	2	
8	836.7008	2,5	1	200
9	836.7009	2,5	1	200
10	836.7010	1,9	1	080
11	836.7011	1,9	1	080
12	836.7012	1,5	1	080
13	836.7013	1,5	1	080
14	836.7014	2,8	1	140
15	836.7015	2,8	1	140
16	836.7016	0,2	4	
17	836.7017	1,5	1	260
18	836.7018	1,5	1	260
19	836.7019	0,6	2	
20	836.7020	2,1	1	260
21	836.7021	2,1	1	260
	V.32	0,1	2	

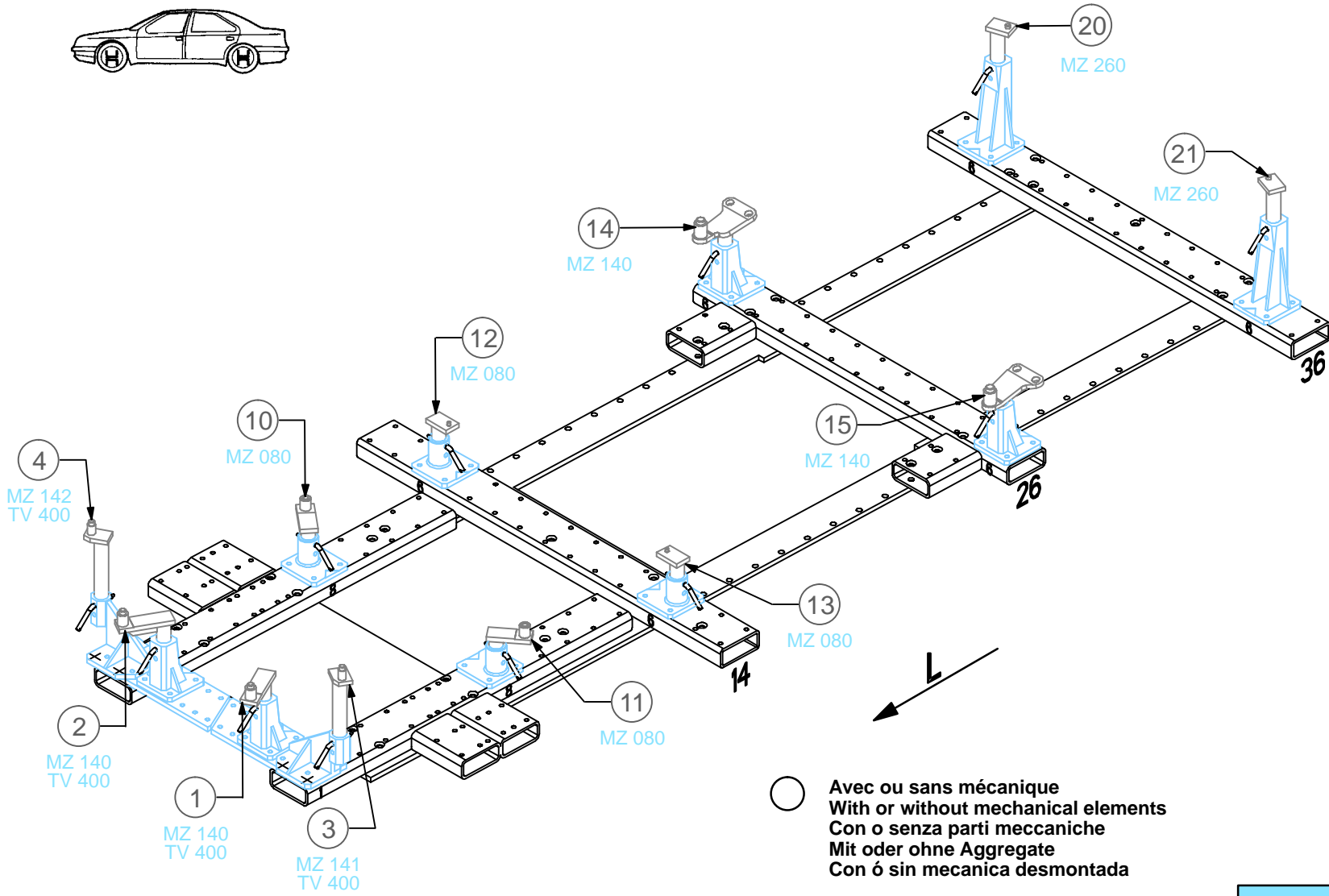
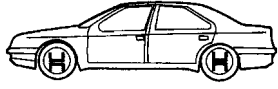
	M 8-12	6
	M 10x1,25-30	6
	M 12x1,25-90	4
	M 14x1,50-40	2
M 14x1,50-90	2	

	LU 12	6
--	-------	---

**836.300**

44 Kg    14.03.2000    434-D-67A





**TOYOTA**

**836.300**

44 Kg | 14.03.2000 | 434-D-67B

