

REP.	REFERENCE	PDS	NB	MZ
3	835.703	0,4	2	
5	835.705	5,3	1	260
14	835.714	2,0	1	080
15	835.715	2,0	1	080
18	835.718	1,9	1	080
19	835.719	1,9	1	080
20	835.720	3,0	1	140/080
21	835.721	3,0	1	140/080
22	835.722	1,1	1	
23	835.723	1,1	1	
24	605.724	0,1	2	
25	835.725	2,3	1	260
26	835.726	2,3	1	260
28	835.728	1,5	1	
29	835.729	1,5	1	
30	835.730	2,2	1	140
31	835.731	2,2	1	140
33	835.733	4,7	1	601
34	835.734	4,7	1	602
36	605.736	2,6	1	142
37	605.737	2,6	1	141
38	605.738	3,3	1	260
39	605.739	1,2	1	
40	605.740	1,2	1	
41	605.741	2,7	1	200
42	605.742	2,7	1	200
43	605.743	1,7	1	
44	605.744	1,7	1	
	V48	0,1	2	
	B70	0,2	2	

M 8-25	2
M 8-30	1
M 8-45	1
M 10-50	2
M 10-70	2
M 12-25	6
M 12-45	2
M 12-60	4
M 12-120	2
M 12-130	2
M 14-25	4
M 12x1,50-40	4
M 12x1,50-60	2
M 12x1,50-100	2

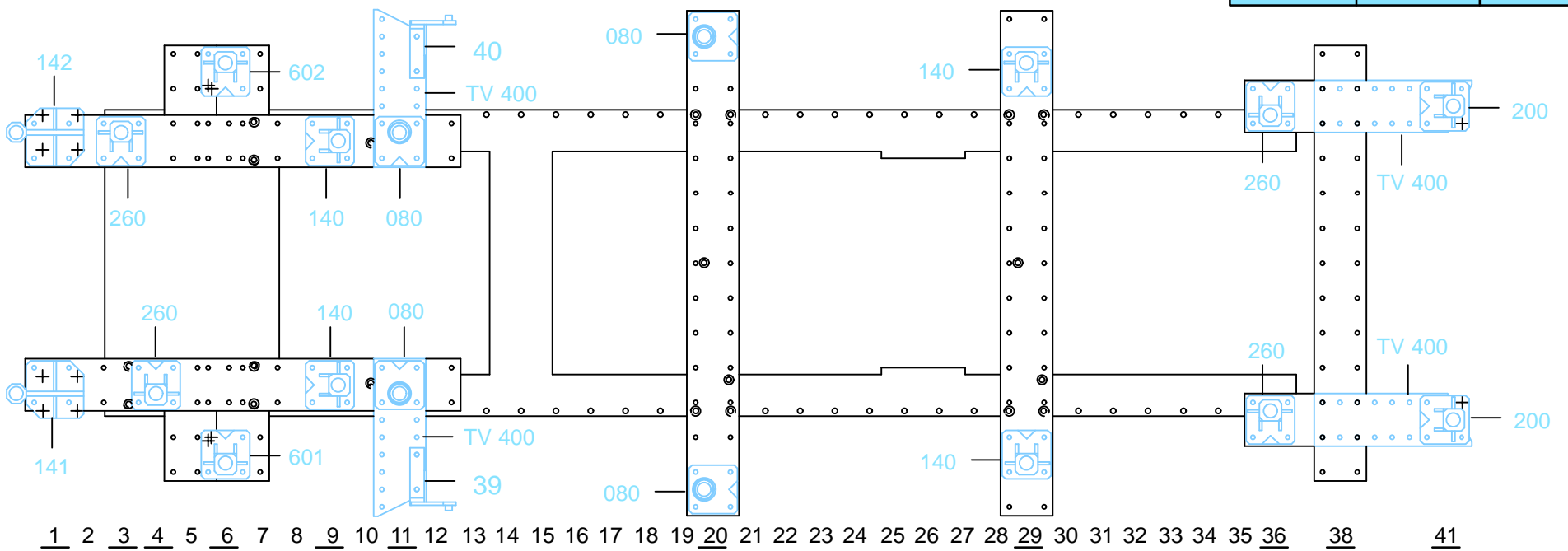
M 10	2
------	---

○ Avec ou sans mécanique  
 With or without mechanical elements  
 Con o senza parti meccaniche  
 Mit oder ohne Aggregate  
 Con ó sin mecanica desmontada

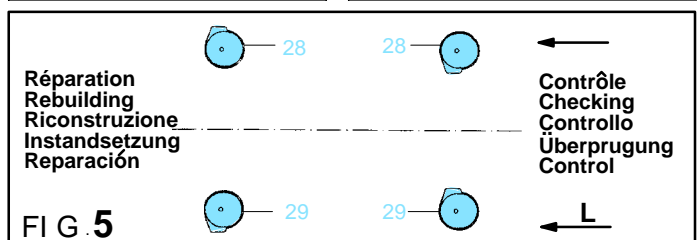
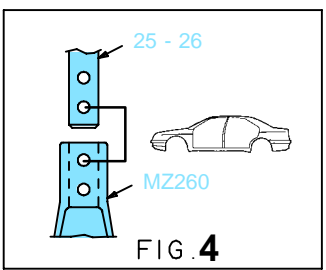
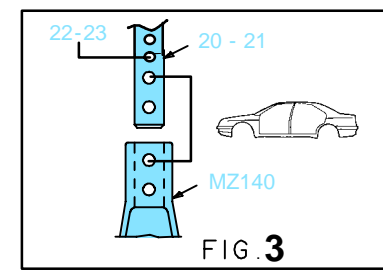
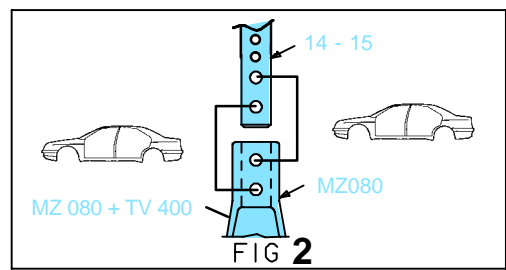
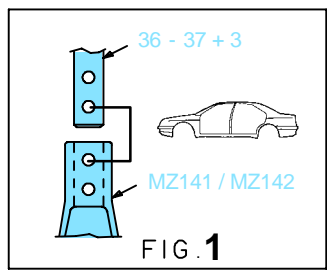
**PEUGEOT**

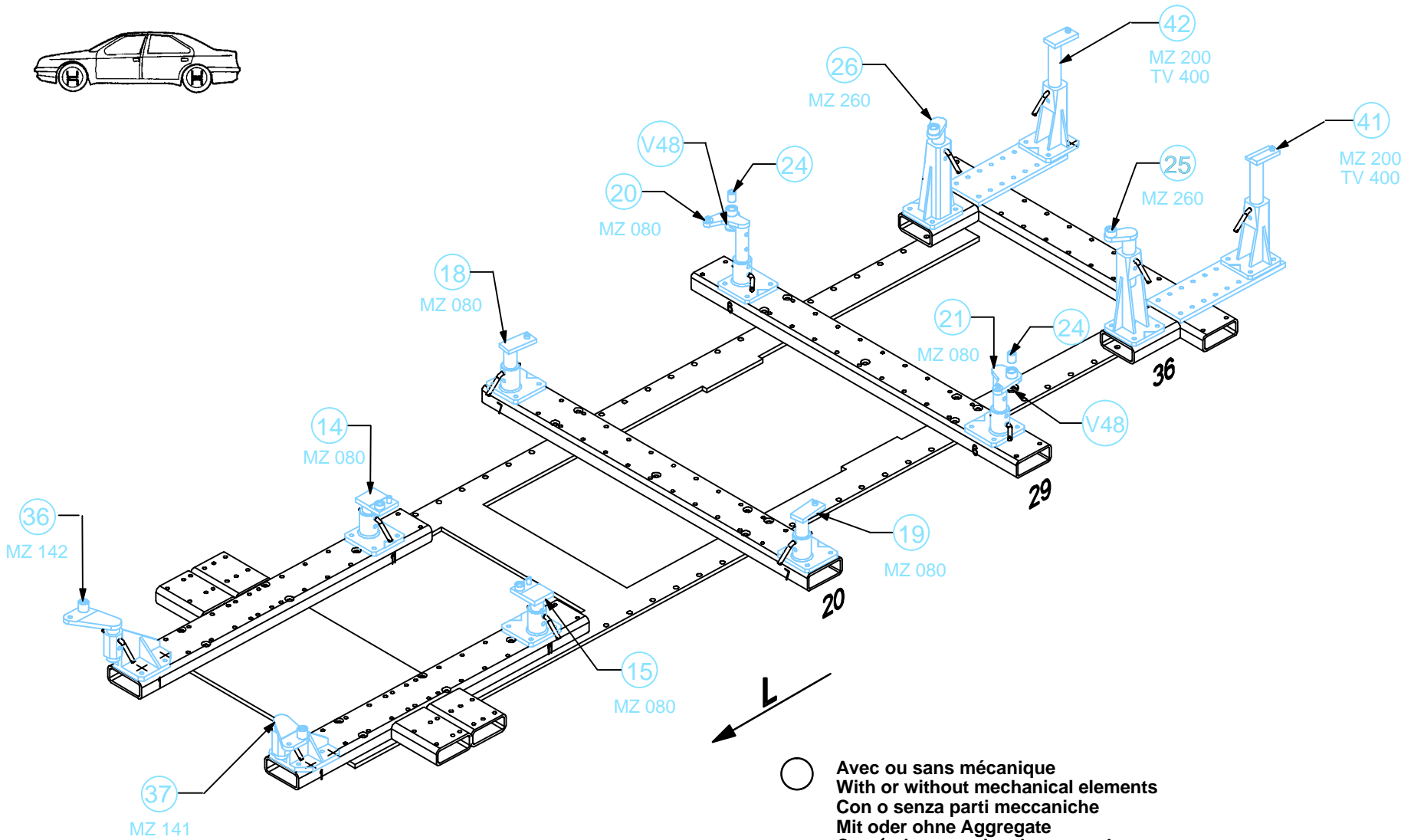
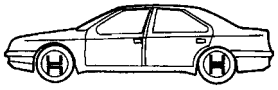
**835.300**

66 Kg 29.09.2000 423-D-19D



1 2 3 4 5 6 7 8 9 10 11 12 13 14 15 16 17 18 19 20 21 22 23 24 25 26 27 28 29 30 31 32 33 34 35 36 38 41

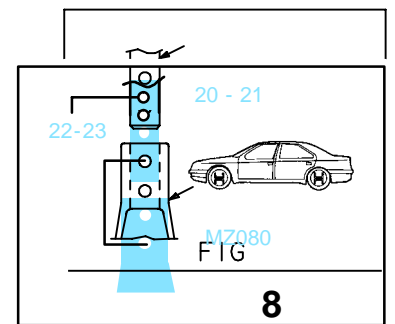
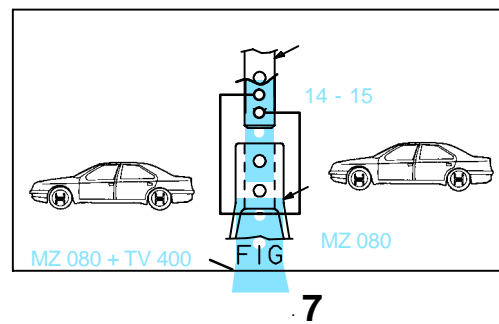
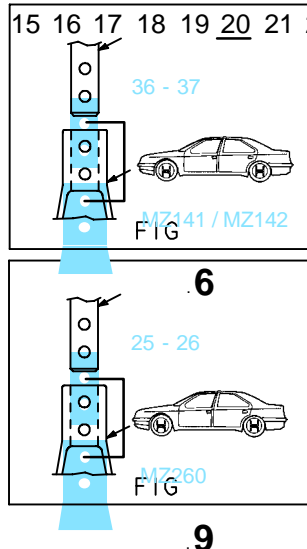
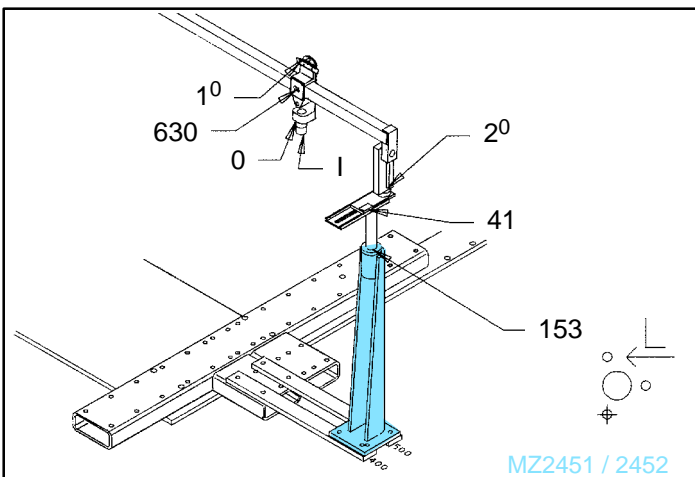
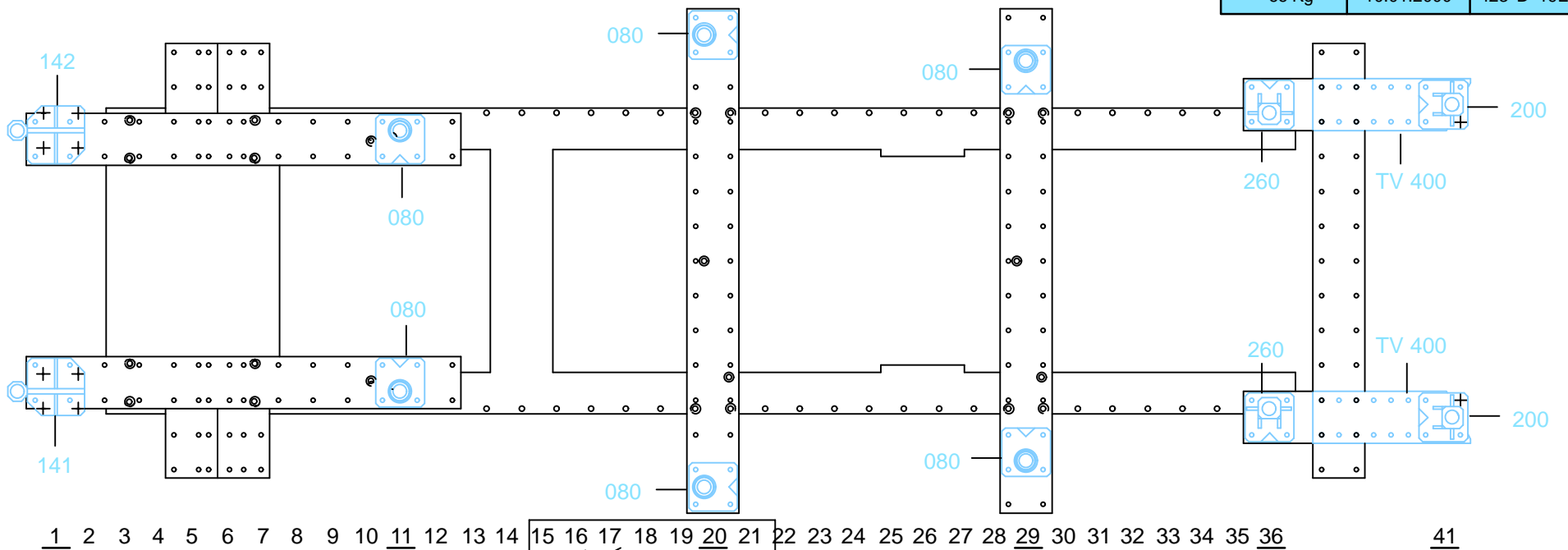


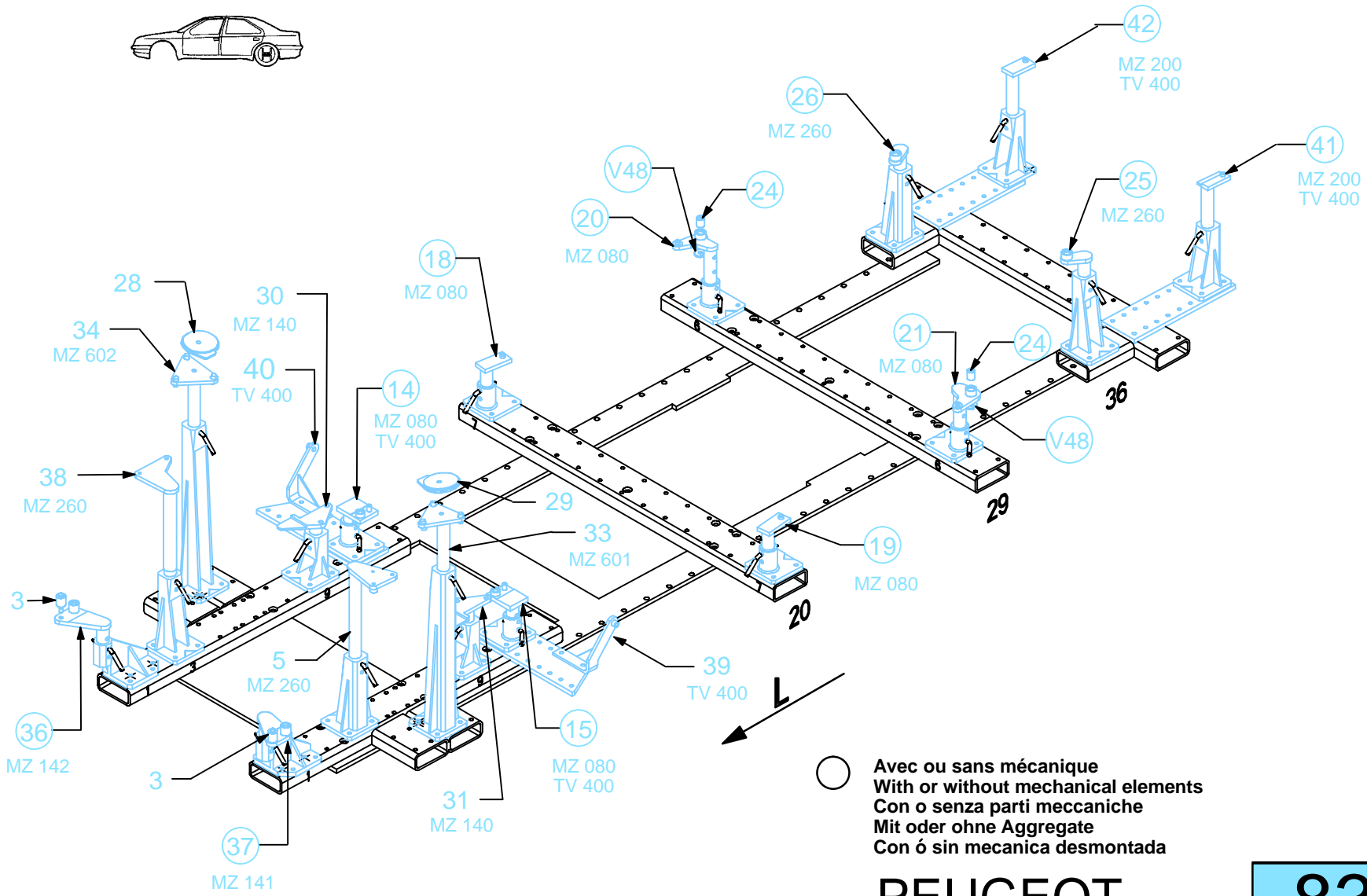
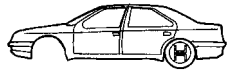


**PEUGEOT**

**835.300**

66 Kg | 10.01.2000 | 423-D-19E





**PEUGEOT**

**835.300**

66 Kg | 10.01.2000 | 423-D-19F

