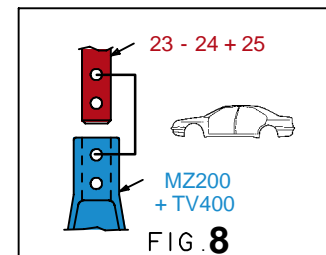
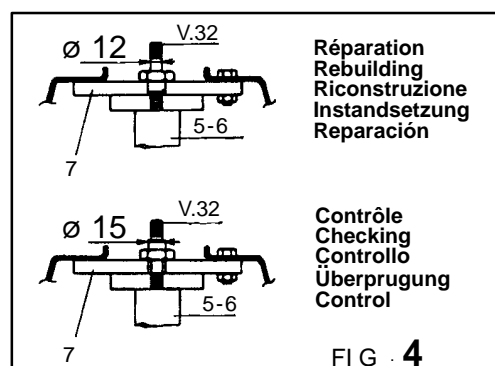
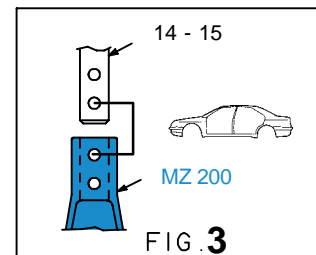
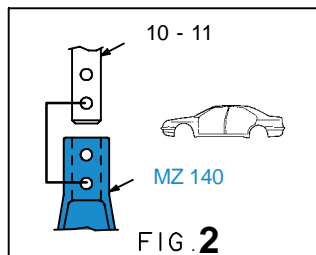
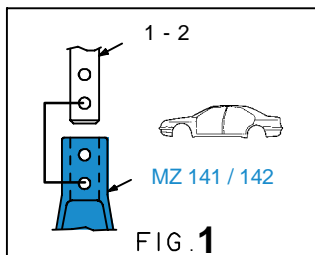
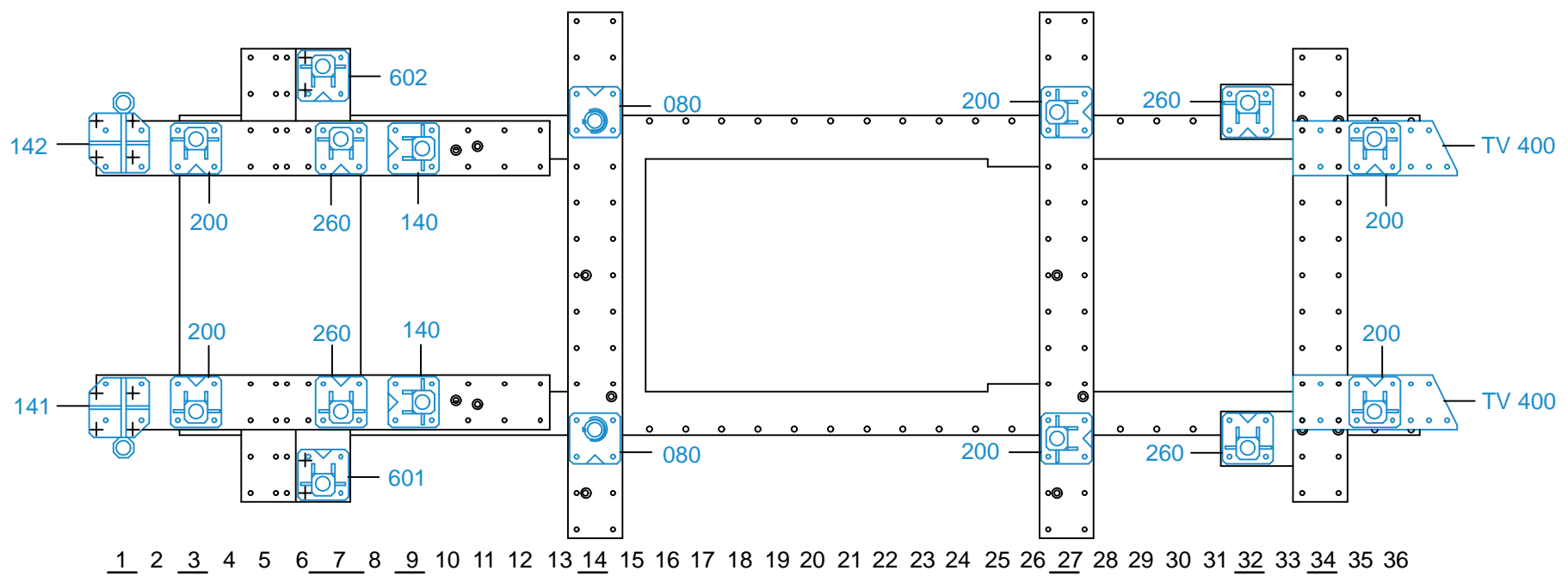


REP.	REFERENCE	PDS	NB	MZ
22	832.7022	1,1	4	200 200
23	832.7023	2,8	1	
24	832.7024	2,8	1	
25	832.7025	0,1	2	

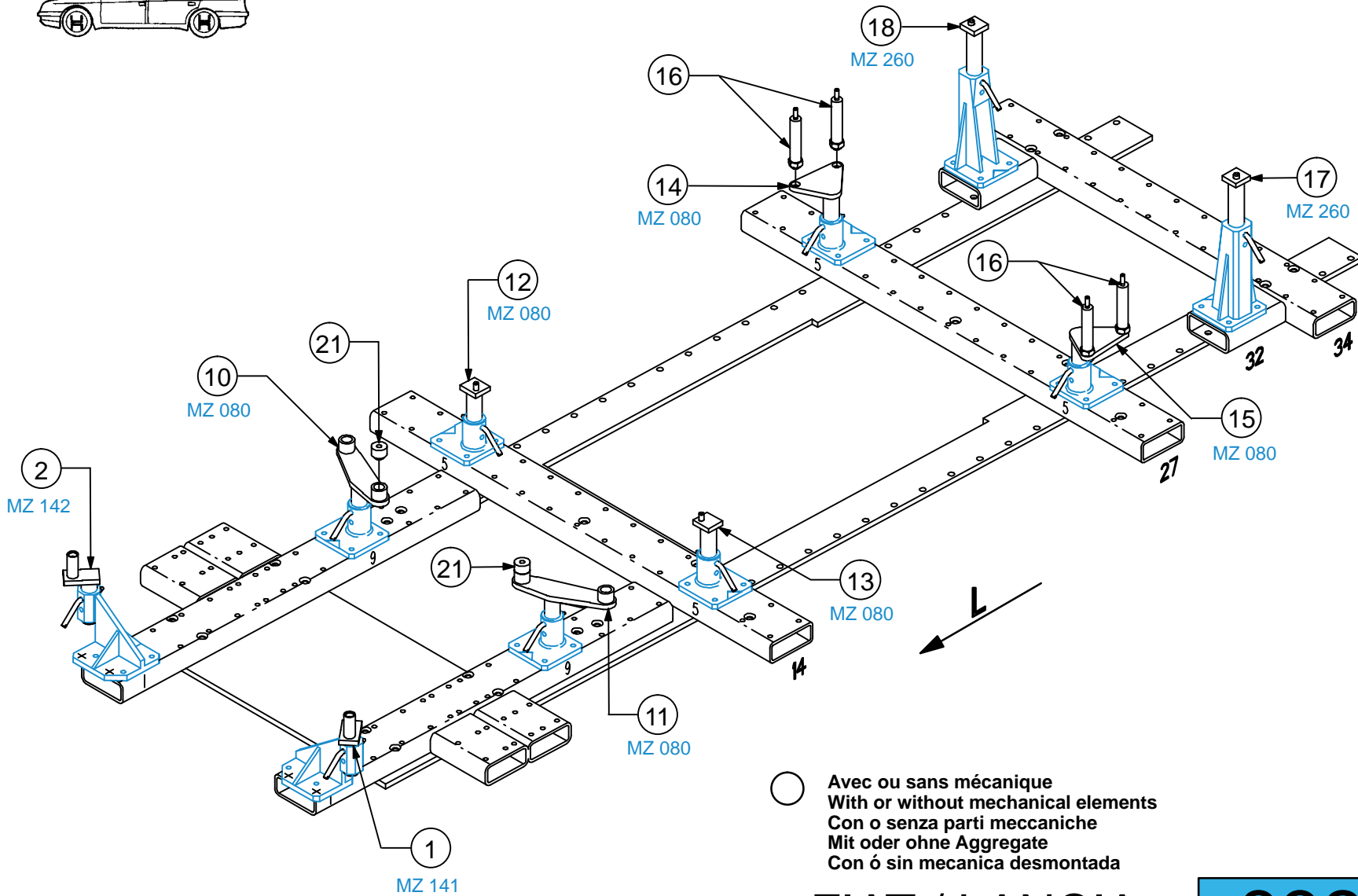
<ul style="list-style-type: none"> M 12-25 M 12-40 M 14-60 CHc 12-35 M 12x1,25-120 	8 2 2 8 2
<ul style="list-style-type: none"> M 14 	2

complément au / complementary set to / complemento al / zusatz zu **832.300**

832.309
11 Kg | 15.03.2004 | 411-D-19C



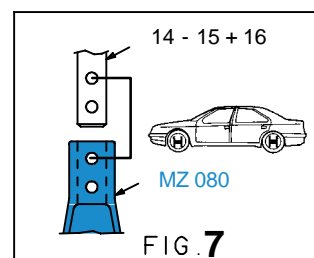
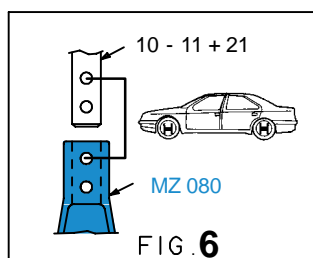
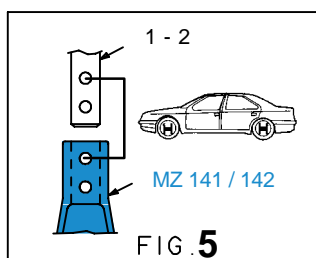
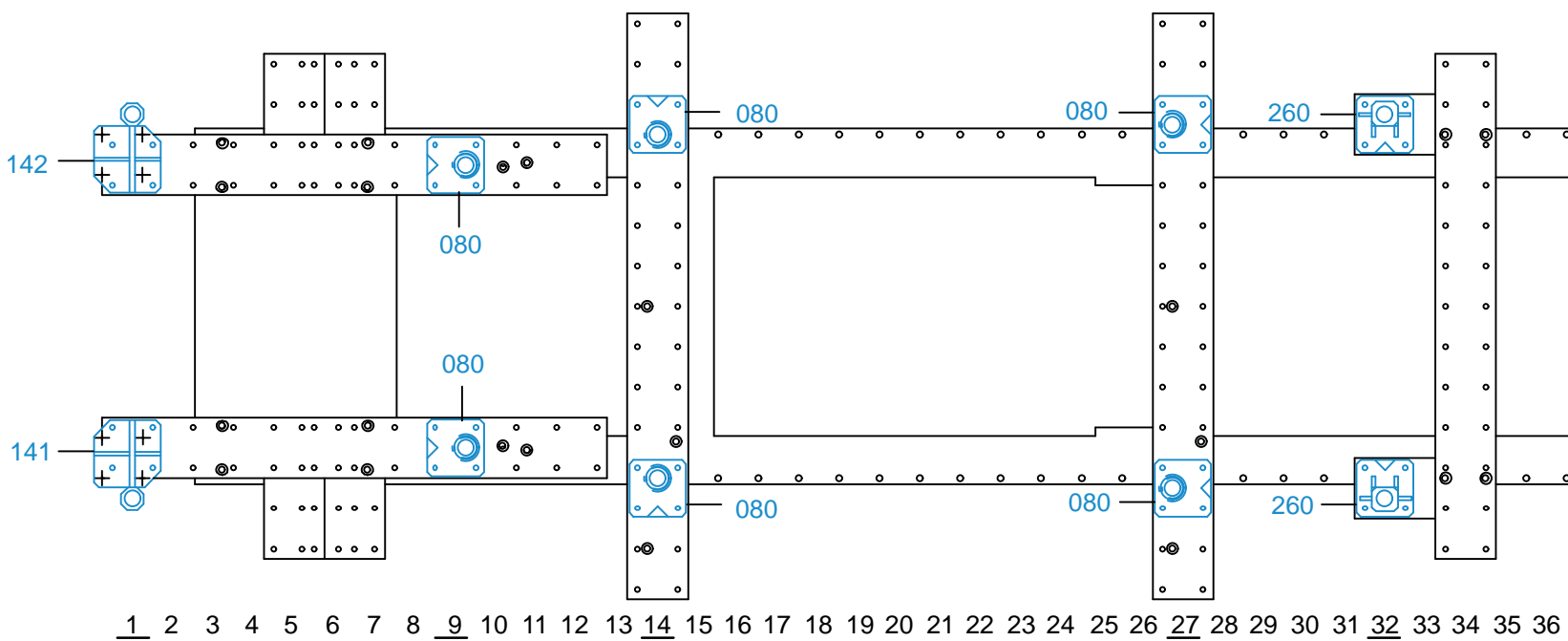
832.309-RVA3-1 00

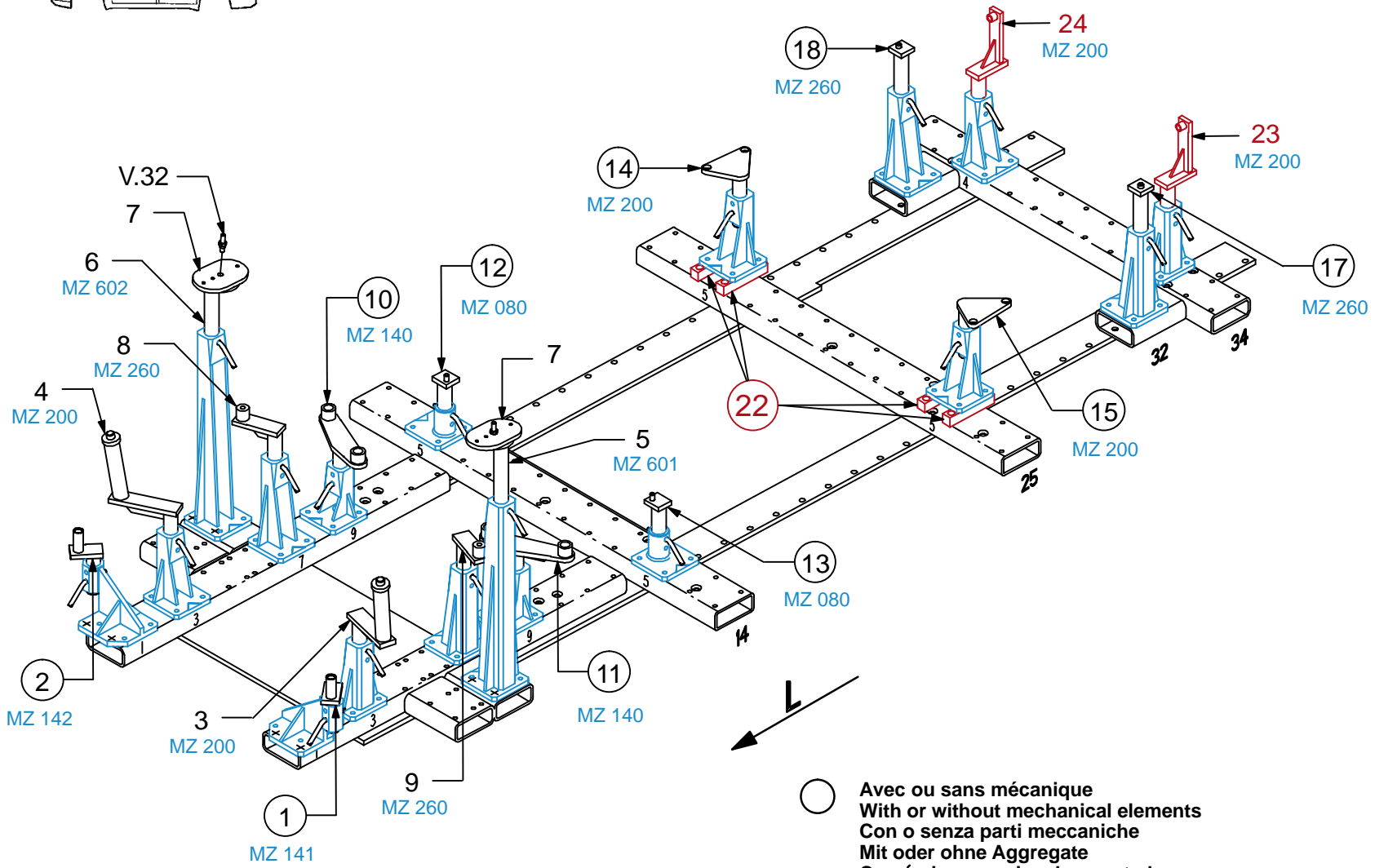
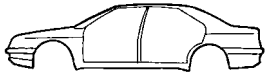


FIAT / LANCIA

832.309

11 Kg | 15.03.2004 | 411-D-19D

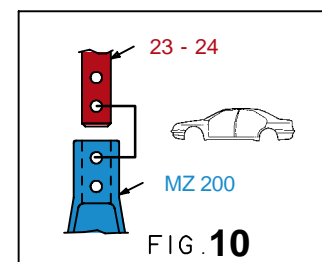
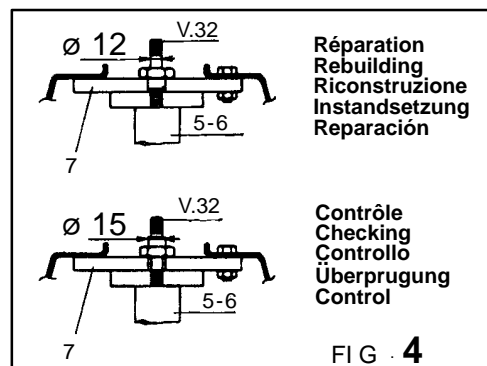
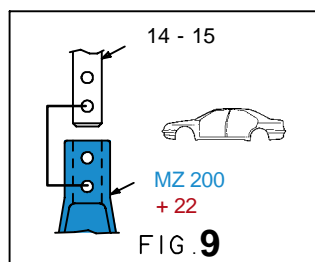
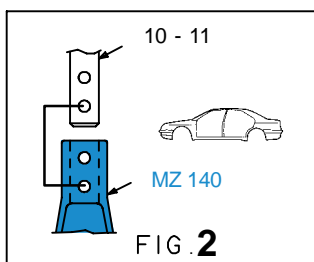
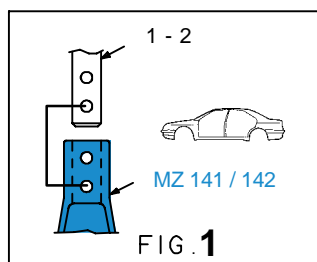
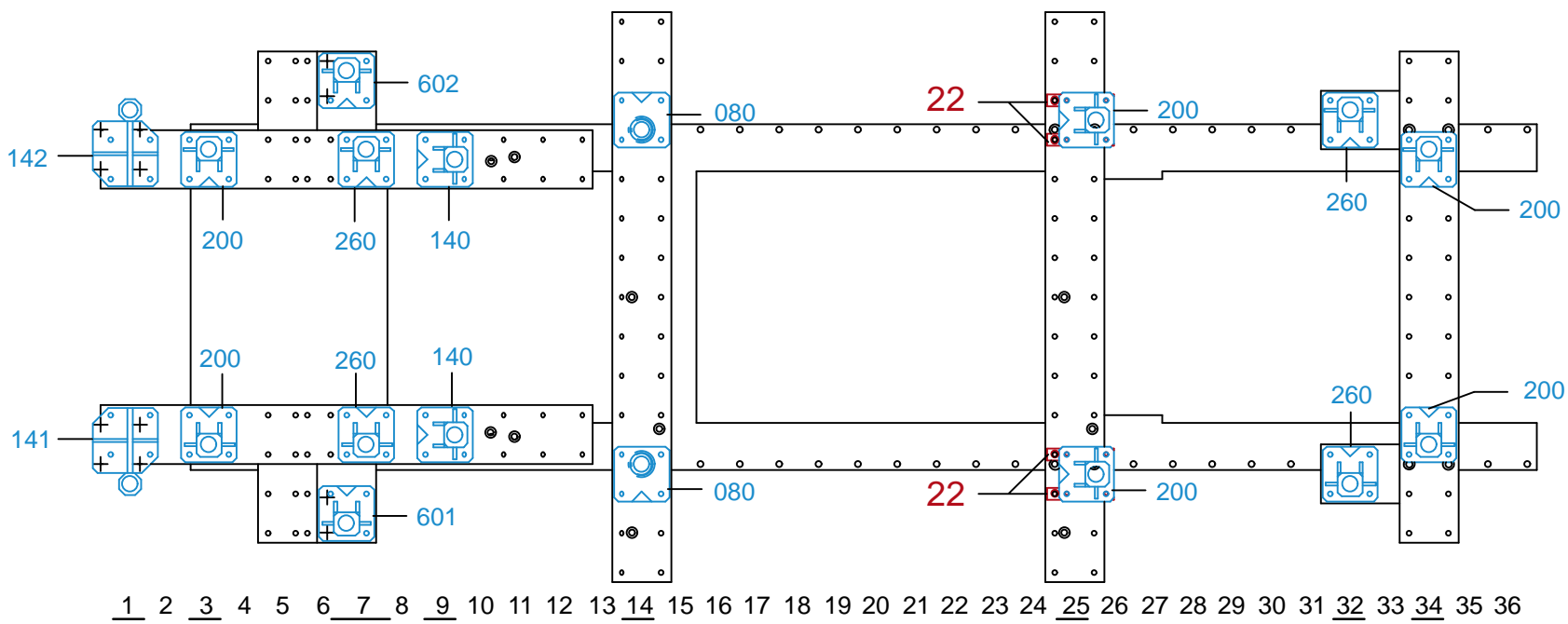




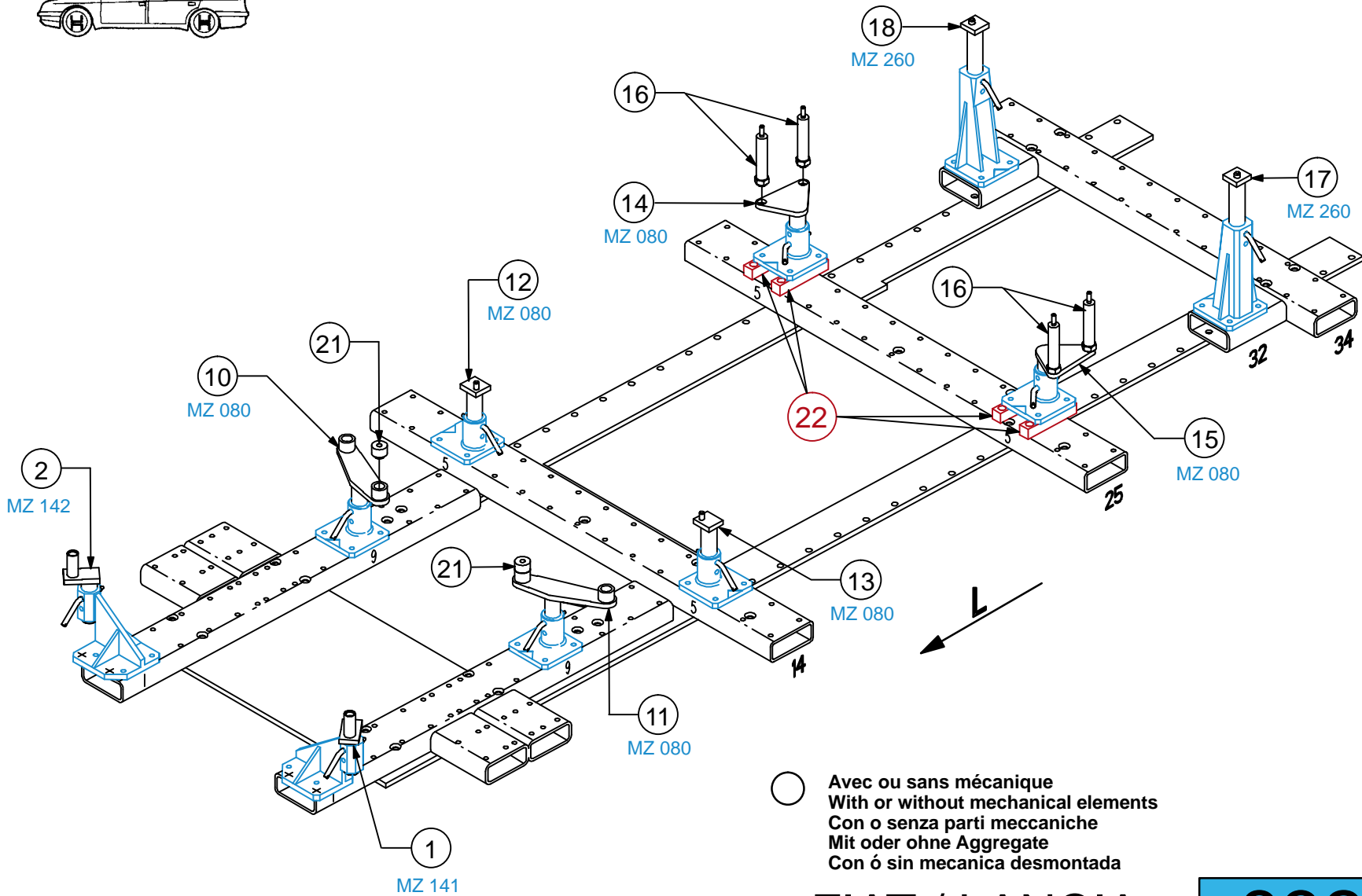
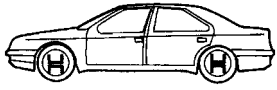
FIAT / LANCIA

832.309

11 Kg 15.03.2004 411-D-19E



832.309-RVA3-2 00



FIAT / LANCIA

832.309

11 Kg | 15.03.2004 | 411-D-19F

