

○ Avec ou sans mécanique
 With or without mechanical elements
 Con o senza parti meccaniche
 Mit oder ohne Aggregate
 Con ó sin mecanica desmontada

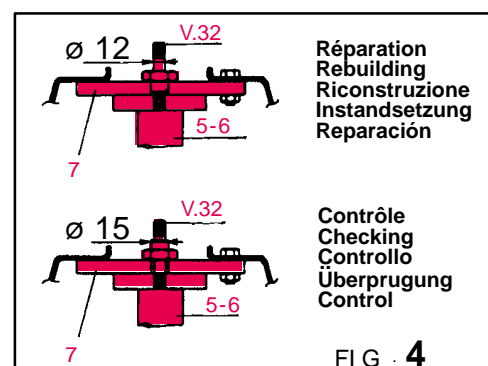
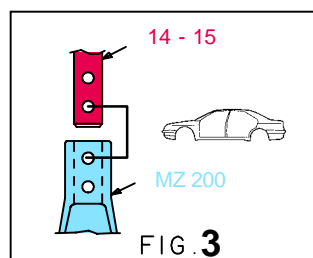
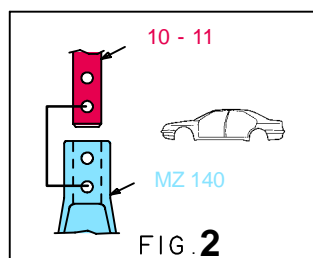
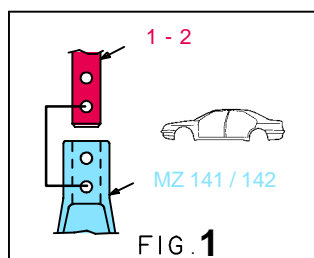
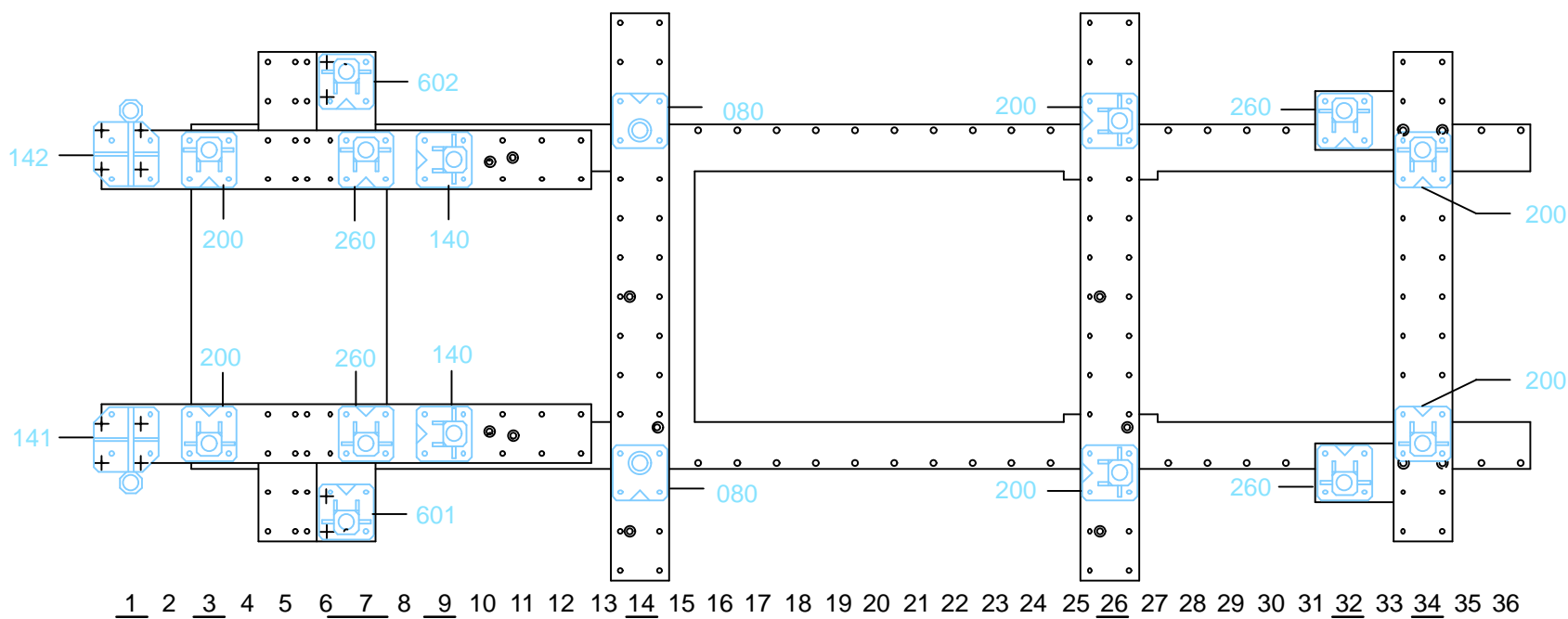
REP.	REFERENCE	PDS	NB	MZ
1	832.7001	1,9	1	141
2	832.7002	1,9	1	142
3	832.7003	3,2	1	200
4	832.7004	3,2	1	200
5	832.7005	2,0	1	601
6	832.7006	2,0	1	602
7	832.7007	1,5	2	
8	832.7008	2,6	1	260
9	832.7009	2,6	1	260
10	832.7010	3,6	1	140/080
11	832.7011	3,6	1	140/080
12	832.7012	1,7	1	080
13	832.7013	1,7	1	080
14	832.7014	2,8	1	200/080
15	832.7015	2,8	1	200/080
16	832.7016	0,7	4	
17	832.7017	2,2	1	260
18	832.7018	2,2	1	260
19	832.7019	3,2	1	200
20	832.7020	3,2	1	200
21	832.7021	0,3	2	
	V.32	0,1	2	

M 8-16	4
M 8-25	2
M 10-16	4
M 14-30	2
M 10x1,25-40	4
M 10x1,25-100	2
M 12x1,25-60	4
M 12x1,25-70	2
M 12x1,25-120	4
M 14	2
MU 12	2

FIAT

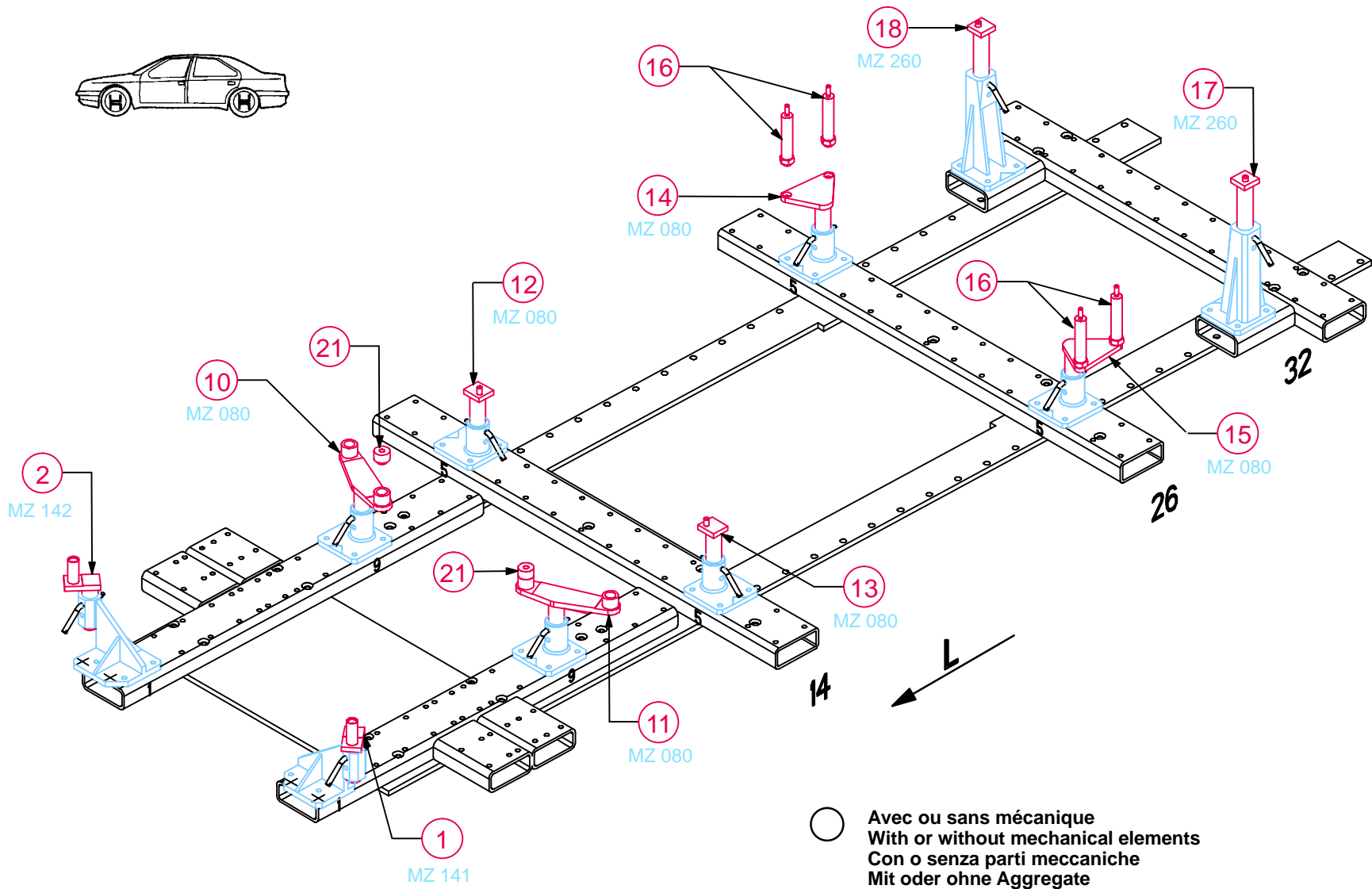
832.300

54 Kg 26.02.2004 411-D-19A



Réparation
 Rebuilding
 Ricostruzione
 Instandsetzung
 Reparación

Contrôle
 Checking
 Controllo
 Überprüfung
 Control



FIAT

832.300

54 Kg

19.11.99

411-D-19B

