

REP.	REFERENCE	PDS	NB	MZ
1	829.7001	2,3	1	080
2	829.7002	2,3	1	080
3	829.7003	3,5	1	200
4	829.7004	3,5	1	200
5	829.7005	3,2	1	260
6	829.7006	3,2	1	260
7	829.7007	2,7	1	601
8	829.7008	2,7	1	602
9	829.7009	0,9	2	
10	829.7010	2,8	1	140/080
11	829.7011	2,8	1	140/080
12	829.7012	1,9	1	080
13	829.7013	1,9	1	080
14	829.7014	2,3	1	140
15	829.7015	2,3	1	140
16	829.7016	0,3	2	
17	829.7017	2,3	1	200/140
18	829.7018	2,3	1	200/140
19	829.7019	3,0	1	260
20	829.7020	3,0	1	260
21	829.7021	0,4	2	
22	829.7022	3,0	1	260
23	829.7023	3,0	1	260
24	829.7024	3,2	1	200
25	829.7025	3,2	1	200

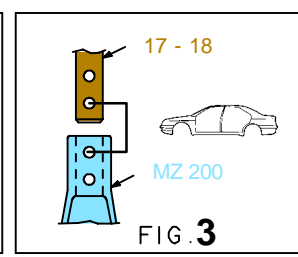
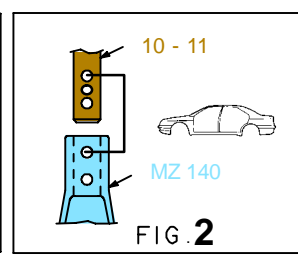
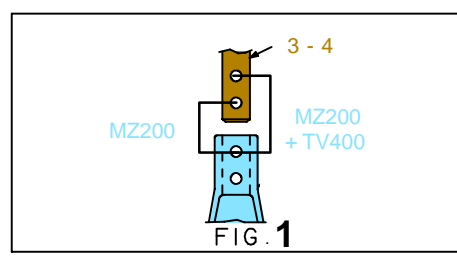
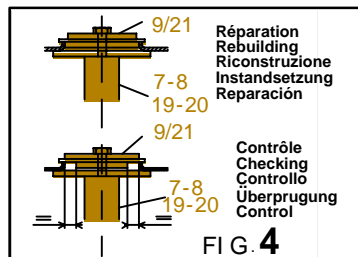
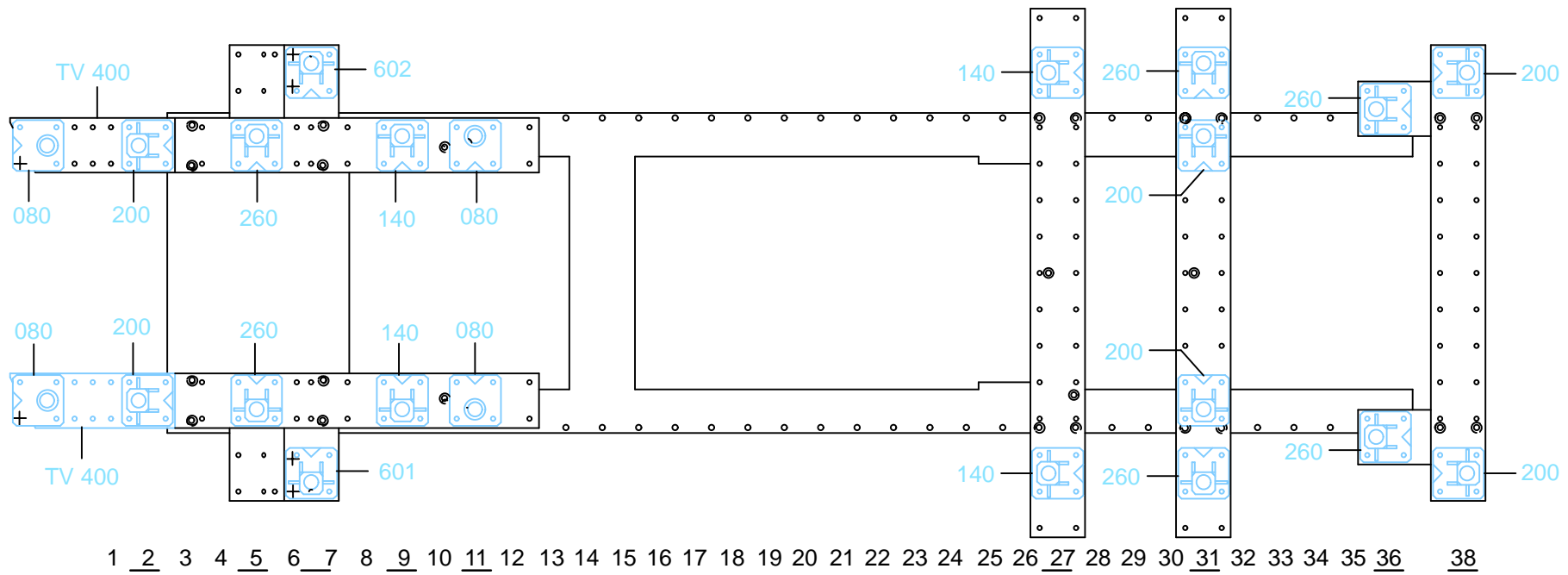
M 12-20	2
M 12-30	2
M 12-40	2
M 14x1,50-80	2
M 14x1,50-90	4
M 14x1,50-150	2
M 14x1,50-180	2
M 14x1,50-200	2

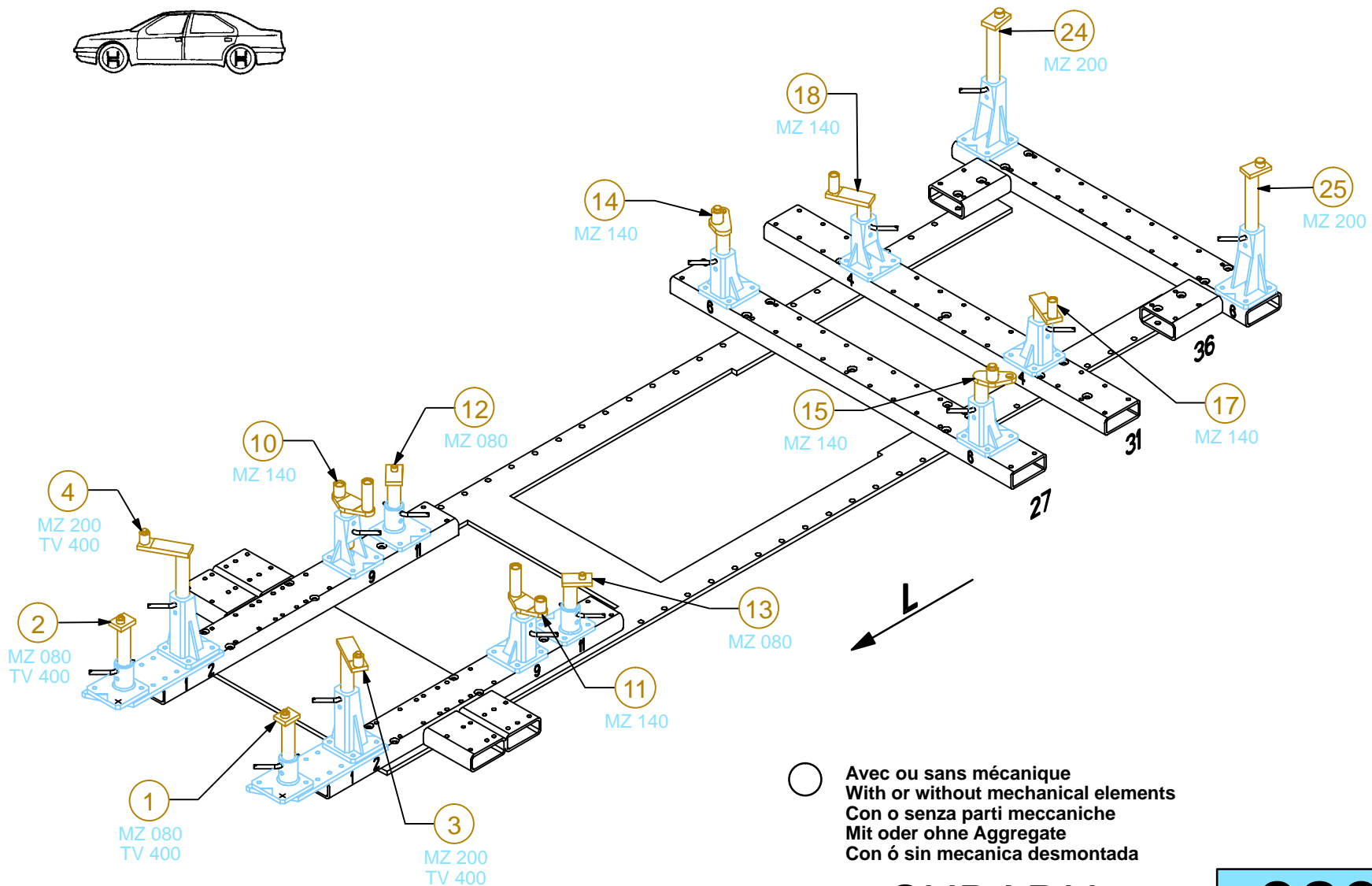
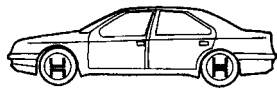
○ Avec ou sans mécanique  
With or without mechanical elements  
Con o senza parti meccaniche  
Mit oder ohne Aggregate  
Con ó sin mecanica desmontada

**SUBARU**

**829.300**

65 Kg 08.02.2000 443-D-6A

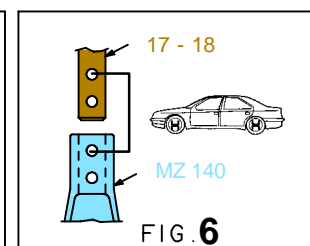
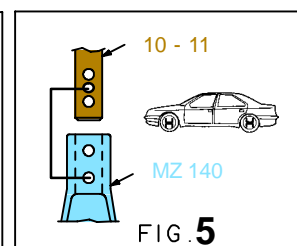
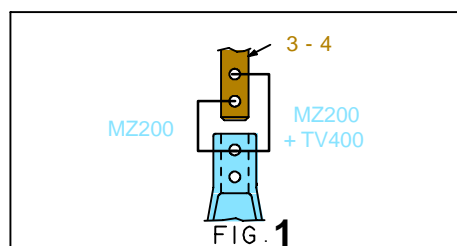
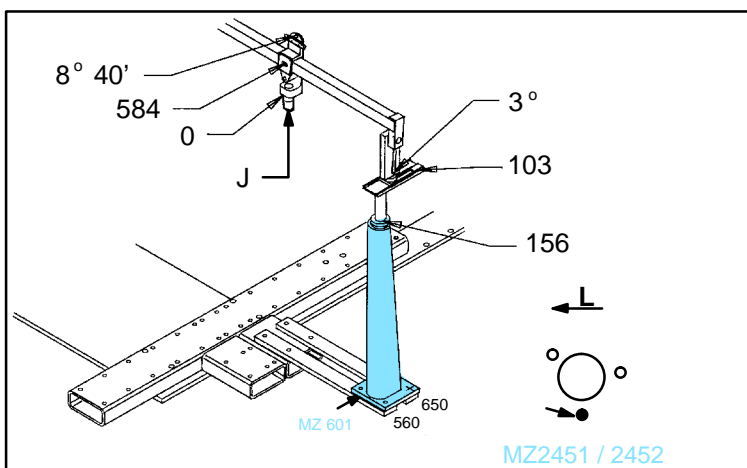
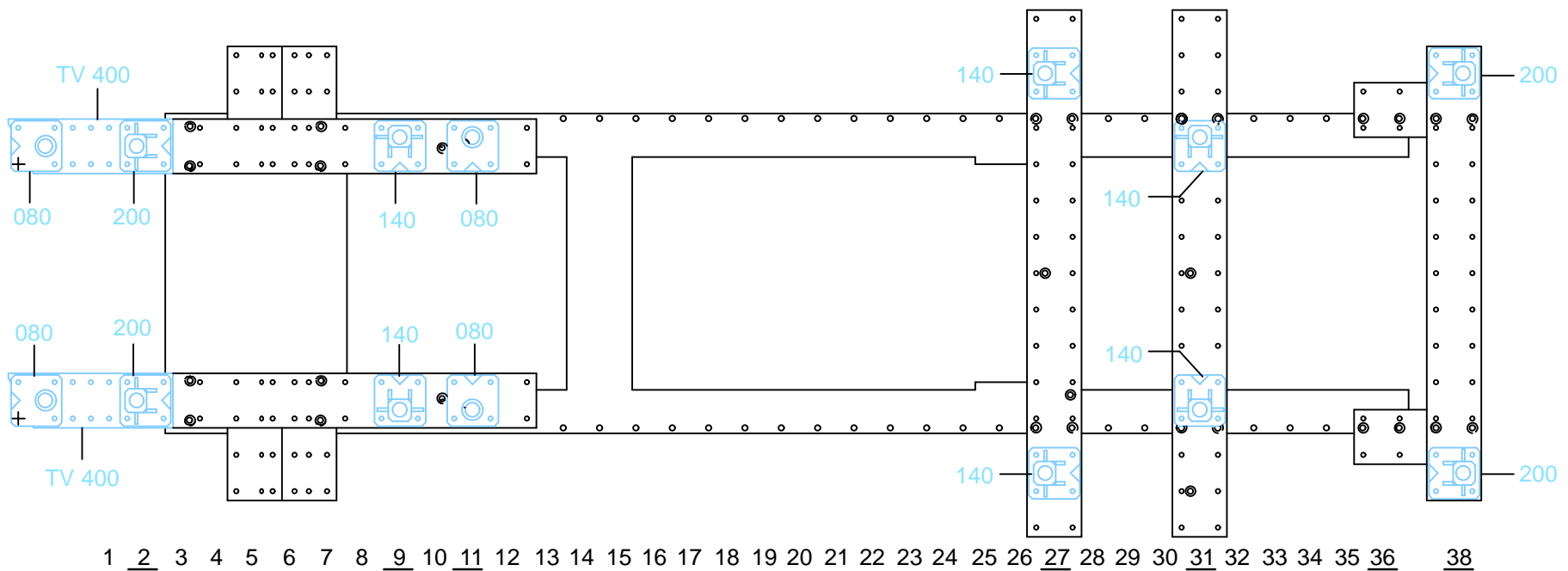


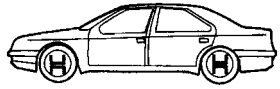


**SUBARU**

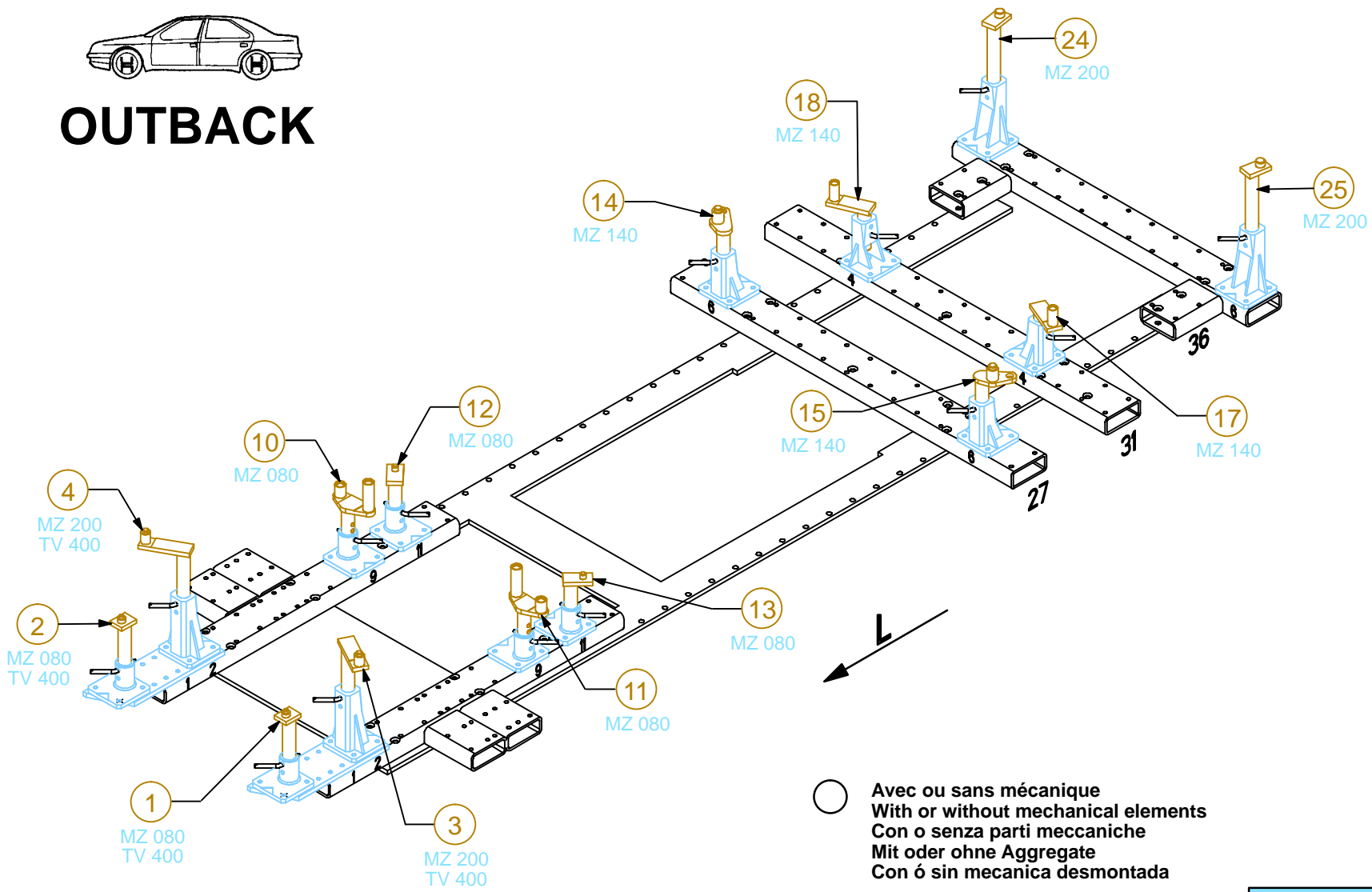
**829.300**

65 Kg | 08.02.2000 | 443-D-6B





**OUTBACK**



**SUBARU**

**829.300**

65 Kg | 08.02.2000 | 443-D-6C

