

○ Avec ou sans mécanique
 With or without mechanical elements
 Con o senza parti meccaniche
 Mit oder ohne Aggregate
 Con ó sin mecanica desmontada

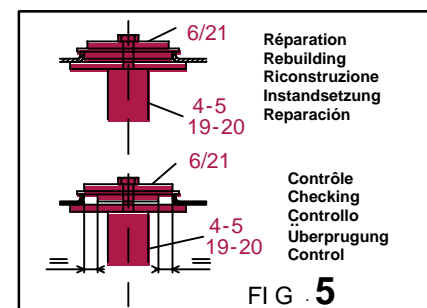
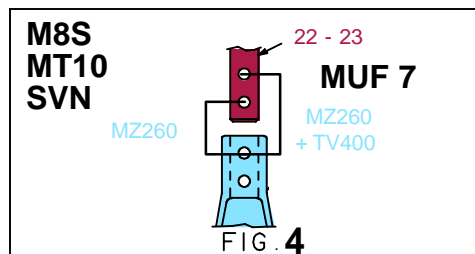
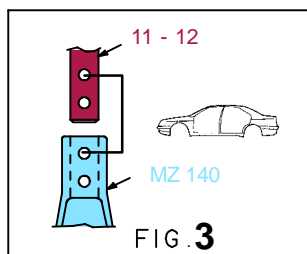
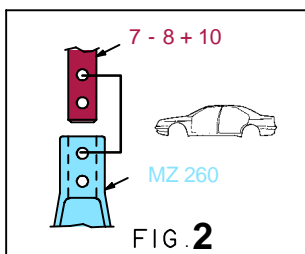
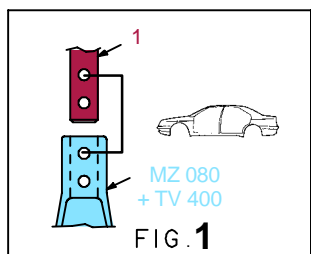
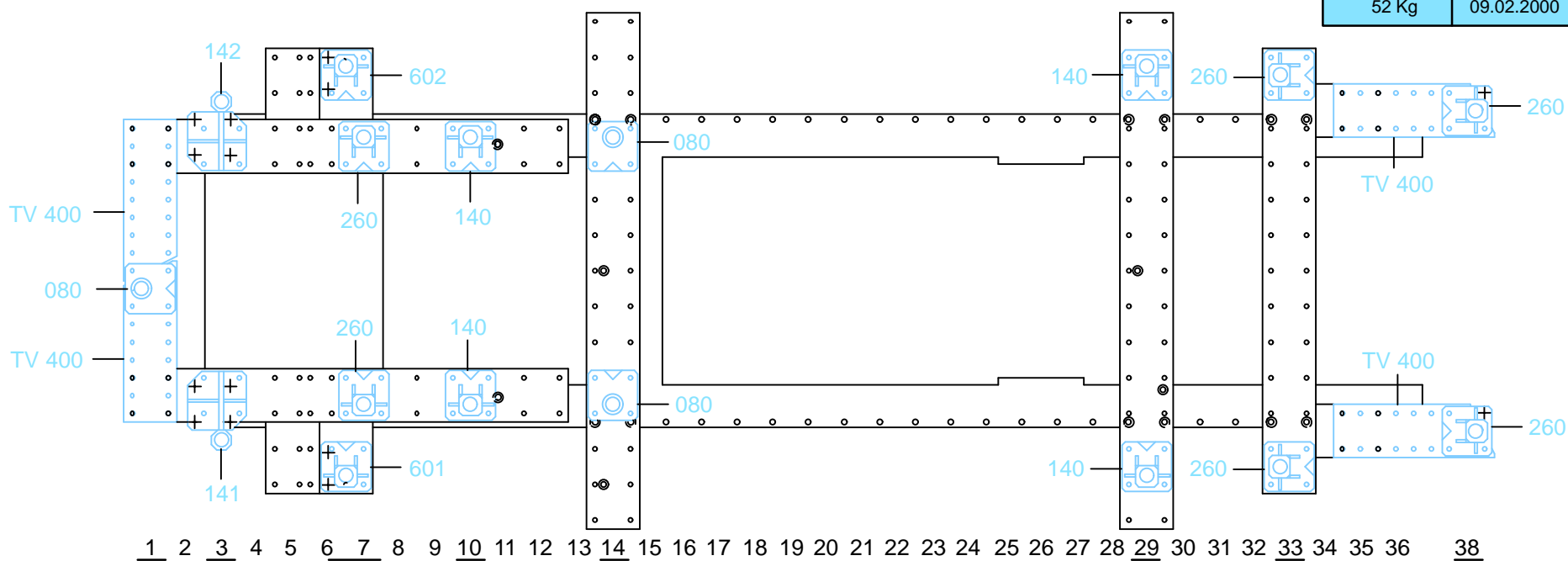
TOYOTA

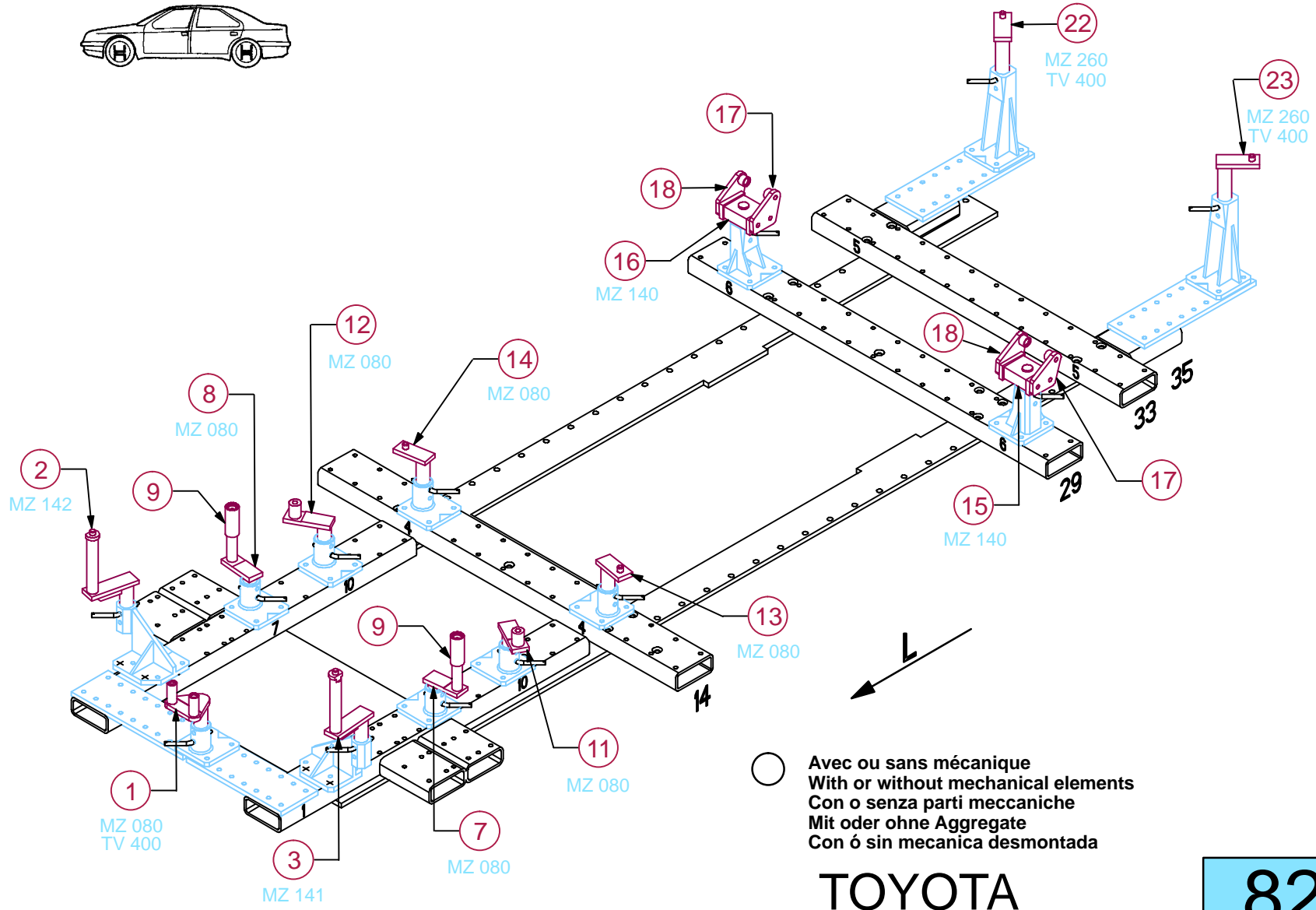
REP.	REFERENCE	PDS	NB	MZ
1	824.7001	2,9	1	080
2	824.7002	3,3	1	142
3	824.7003	3,3	1	141
4	824.7004	2,6	1	602
5	824.7005	2,6	1	601
6	824.7006	0,6	2	
7	824.7007	1,5	1	260/080
8	824.7008	1,5	1	260/080
9	824.7009	1,3	2	
10	824.7010	0,5	2	
11	824.7011	2,2	1	140/080
12	824.7012	2,2	1	140/080
13	824.7013	2,0	1	080
14	824.7014	2,0	1	080
15	824.7015	2,7	1	140
16	824.7016	2,7	1	140
17	824.7017	0,9	2	
18	824.7018	0,9	2	
19	824.7019	2,1	1	260
20	824.7020	2,1	1	260
21	824.7021	0,5	2	
22	824.7022	2,6	1	260
23	824.7023	2,6	1	260
	E.16	0,1	2	

M 12-25	12
M 12-30	2
M 10x1,25-100	2
M 14x1,50-80	2
M 14x1,50-130	2

824.300

52 Kg 09.02.2000 434-D-65A





TOYOTA

824.300

52 Kg | 09.02.2000 | 434-D-65B

