

○ Avec ou sans mécanique
 With or without mechanical elements
 Con o senza parti meccaniche
 Mit oder ohne Aggregate
 Con ó sin mecanica desmontada

REP.	REFERENCE	PDS	NB	MZ
54	819.7054	2,9	1	
55	819.7055	2,9	1	
56	819.7056	1,5	1	140
57	819.7057	1,5	1	140
58	819.7058	2,1	1	080
59	819.7059	2,1	1	080
60	819.7060	0,2	2	
61	819.7061	2,1	1	260
62	819.7062	2,1	1	260
63	819.7063	2,9	1	200
64	819.7064	2,7	1	200
65	819.7065	0,8	2	

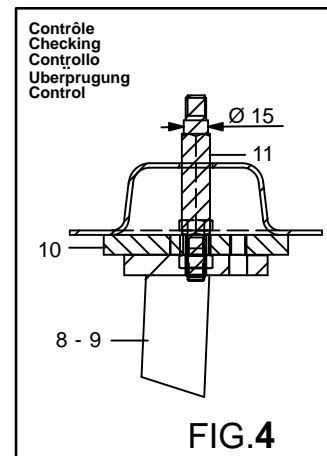
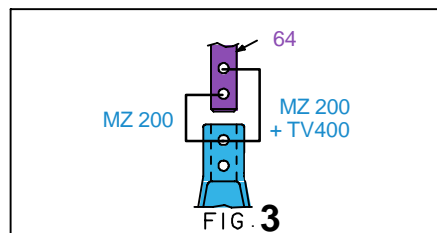
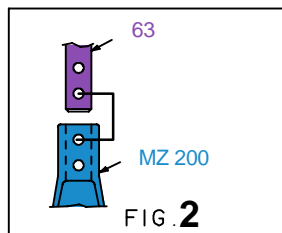
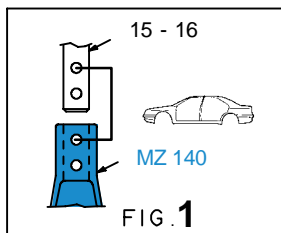
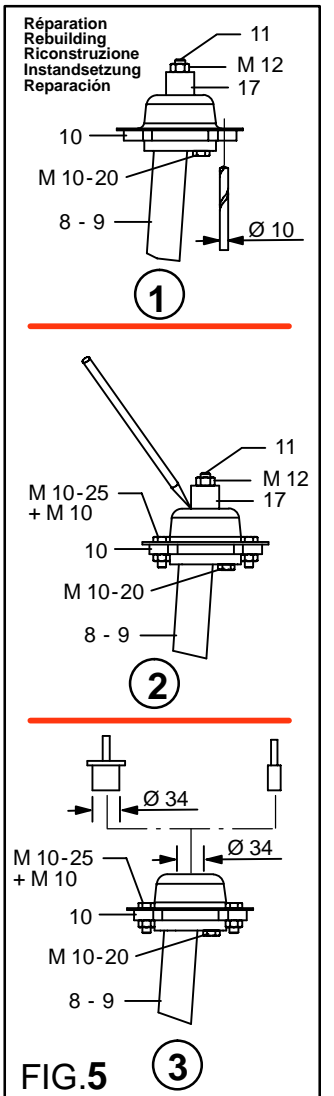
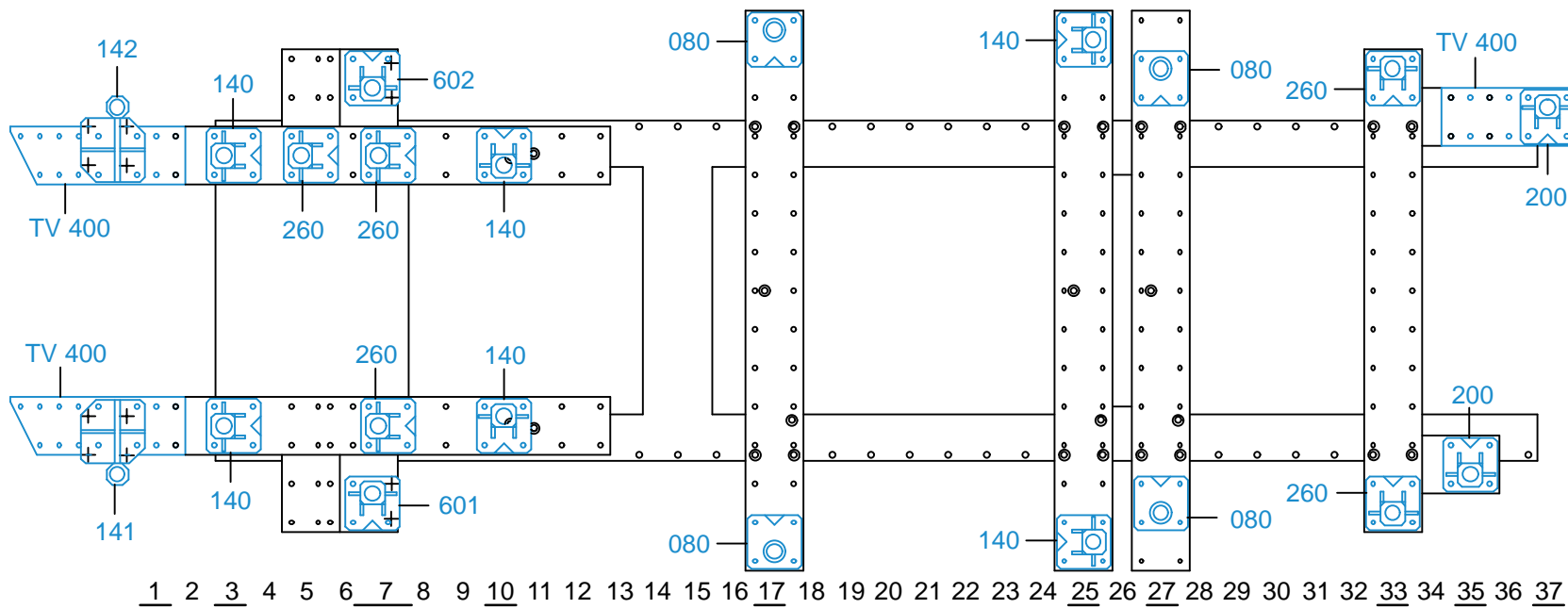
M 8-25	2
M 10-25	4
M 10-65	4
M 12-25	2

complément au
 complementary set to
 complemento al
 zusatz zu

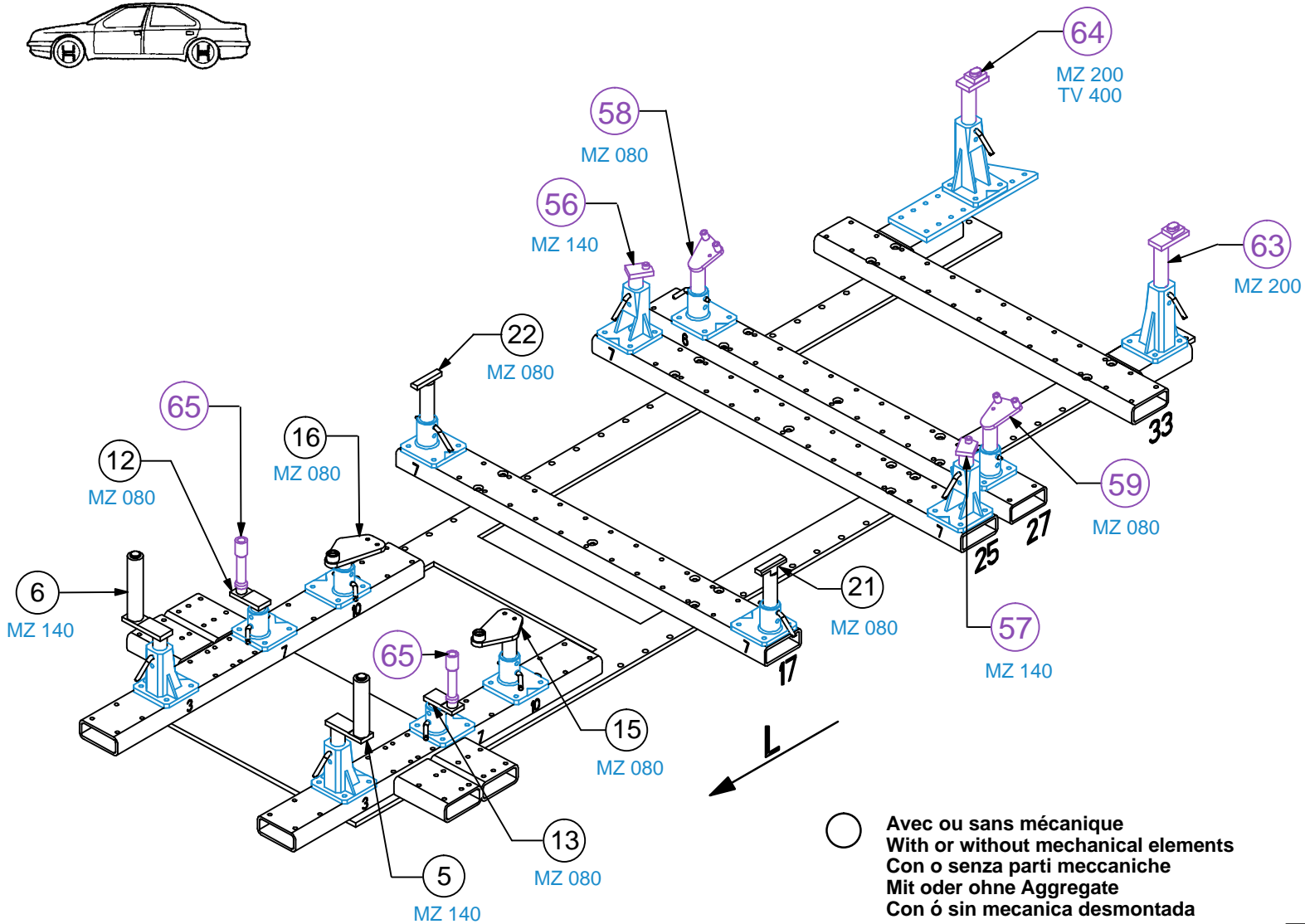
819.300 +
819.307
 Ou / Or / Oder / O
819.310

819.301

25 Kg | 08.03.2006 | 433-D-8A



819.301-RVA3-1 | 00



○ Avec ou sans mécanique
 With or without mechanical elements
 Con o senza parti meccaniche
 Mit oder ohne Aggregate
 Con ó sin mecánica desmontada



819.301

25 Kg 08.03.2006 433-D-8B

