

○ Avec ou sans mécanique  
 With or without mechanical elements  
 Con o senza parti meccaniche  
 Mit oder ohne Aggregate  
 Con ó sin mecanica desmontada

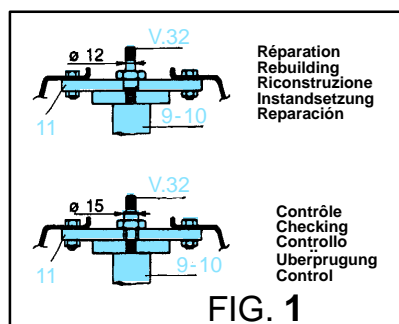
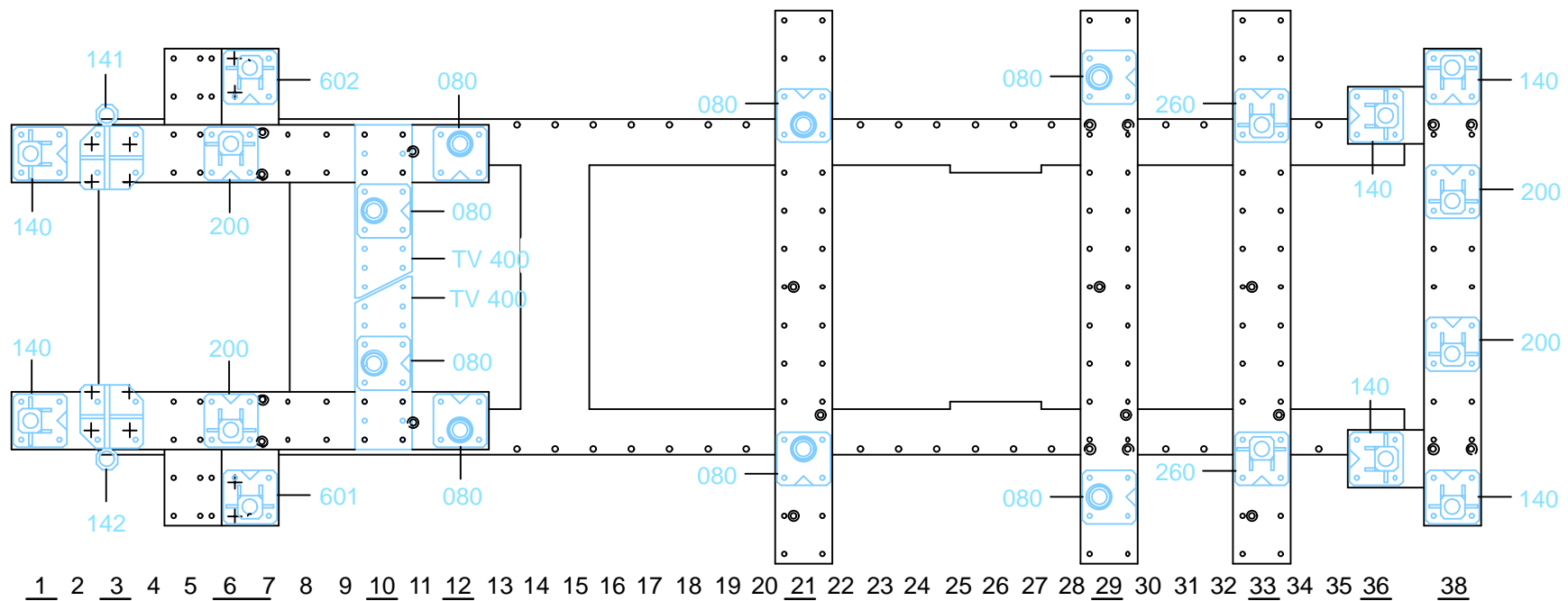
**CITROEN**

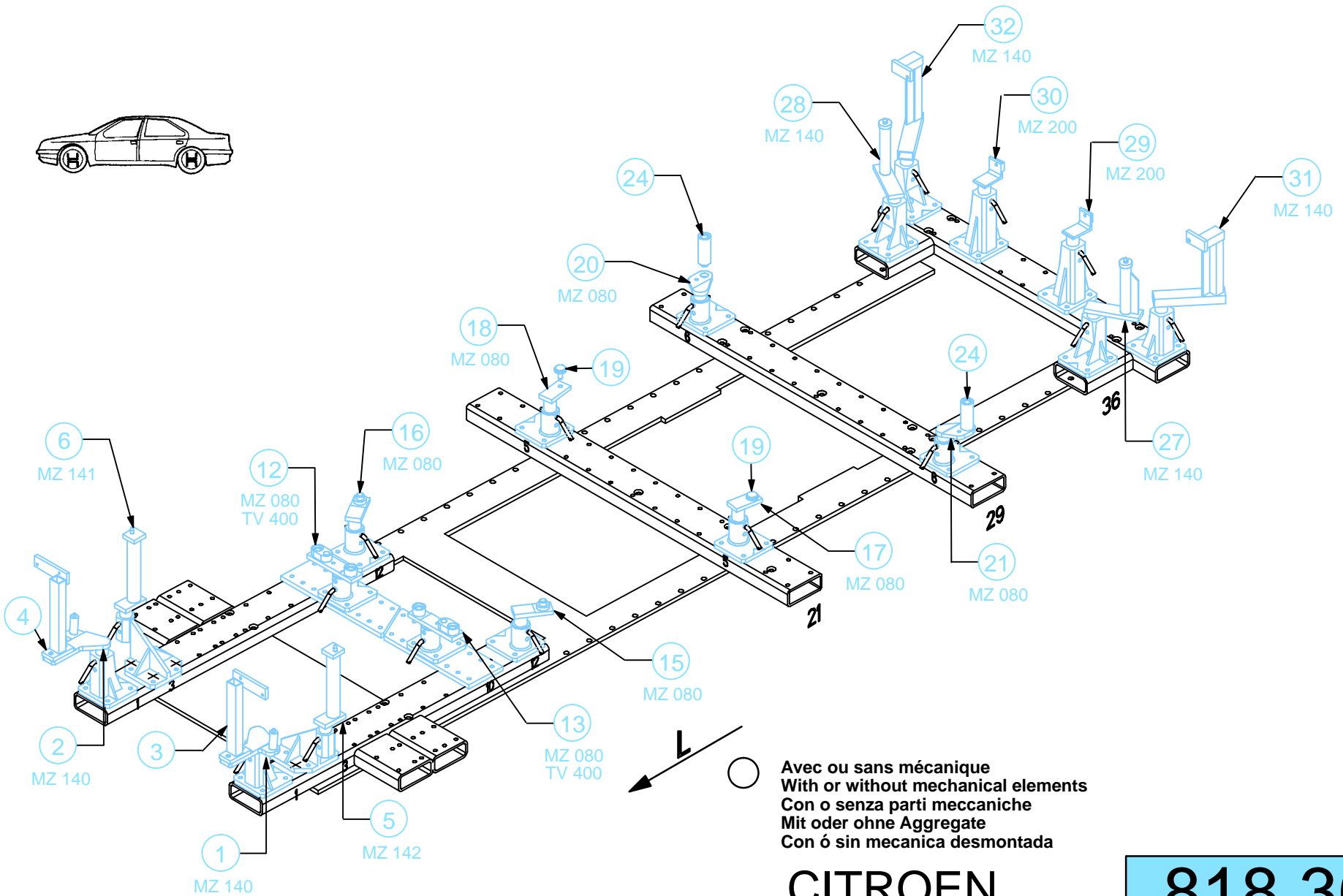
REP.	REFERENCE	PDS	NB	MZ
1	818.7001	2,9	1	140
2	818.7002	2,9	1	140
3	818.7003	1,8	1	
4	818.7004	1,8	1	
5	818.7005	2,5	1	142
6	818.7006	2,5	1	141
7	818.7007	2,5	1	200
8	818.7008	2,5	1	200
9	818.7009	1,6	1	601
10	818.7010	1,6	1	602
11	818.7011	1,4	2	
12	818.7012	2,5	1	080
13	818.7013	2,5	1	080
14	818.7014	0,3	2	
15	818.7015	1,8	1	080
16	818.7016	1,8	1	080
17	818.7017	1,6	1	080
18	818.7018	1,6	1	080
19	818.7019	0,1	2	
20	818.7020	1,5	1	080
21	818.7021	1,5	1	080
22	818.7022	2,1	1	
23	818.7023	2,1	1	
24	818.7024	0,9	2	
25	818.7025	2,0	1	260
26	818.7026	2,0	1	260
27	818.7027	2,6	1	140
28	818.7028	2,6	1	140
29	818.7029	1,5	1	200
30	818.7030	1,5	1	200
31	818.7031	2,9	1	140
32	818.7032	2,9	1	140
	V.32	0,1	2	
	V.79	0,1	2	

M 8-12	4
M 8-25	2
M 10-25	6
M 10-35	4
M 12-30	4
M 12-40	2
M 12-60	4
M 12-90	4
M 6	4
M 8	2
M 10	2
M 12	2
LL 10	2
M 12	2

**818.300**

67 Kg    16.07.99    408-D-15A





**CITROEN**

**818.300**

67 Kg | 16.07.99 | 408-D-15B

