

REP.	REFERENCE	PDS	NB	MZ
1	816.7001	2,0	1	260
2	816.7002	2,0	1	260
3	816.7003	2,4	1	080
4	816.7004	2,4	1	080
5	816.7005	2,4	1	080
6	816.7006	2,4	1	080
7	816.7007	5,5	1	140
8	816.7008	5,6	1	140
9	816.7009	4,0	1	140
10	816.7010	4,0	1	140
11	816.7011	1,4	1	
12	816.7012	1,4	1	
13	816.7013	0,2	2	
14	816.7014	6,2	1	142
15	816.7015	6,2	1	141
16	816.7016	2,8	4	
	B.85	0,8	2	
	B.37	0,4	8	
	V.15	0,1	2	

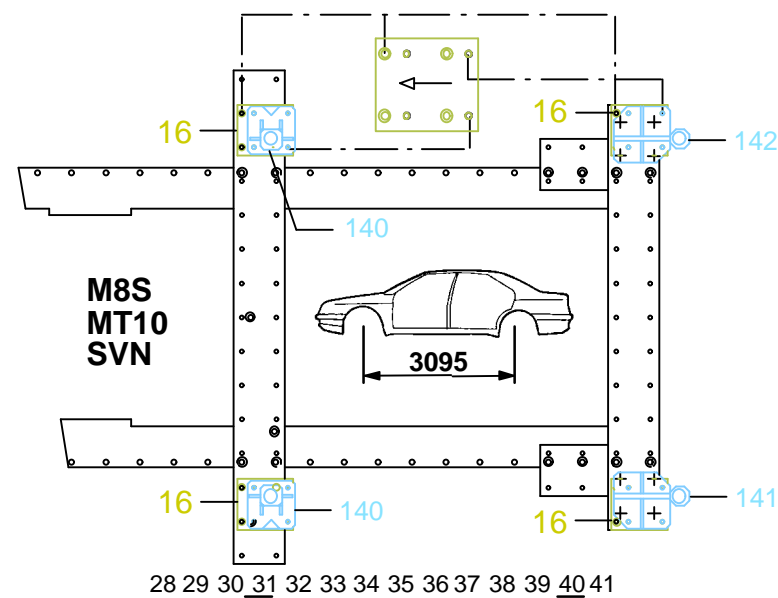
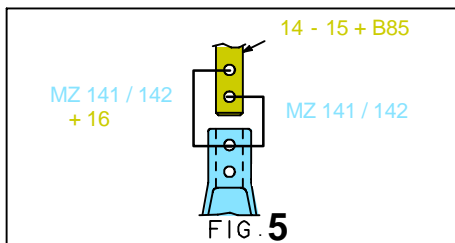
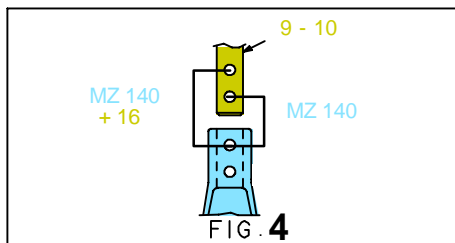
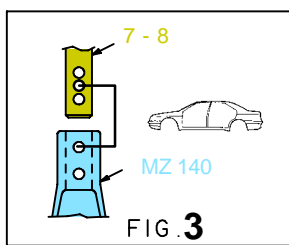
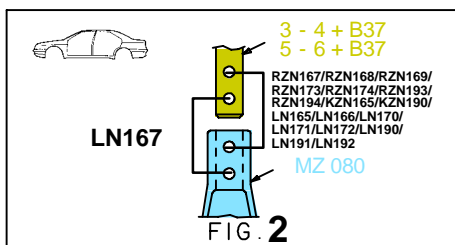
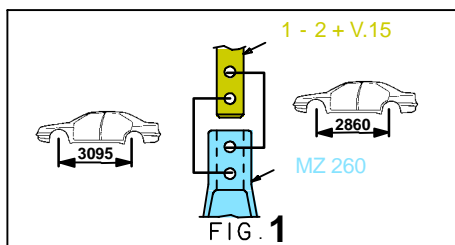
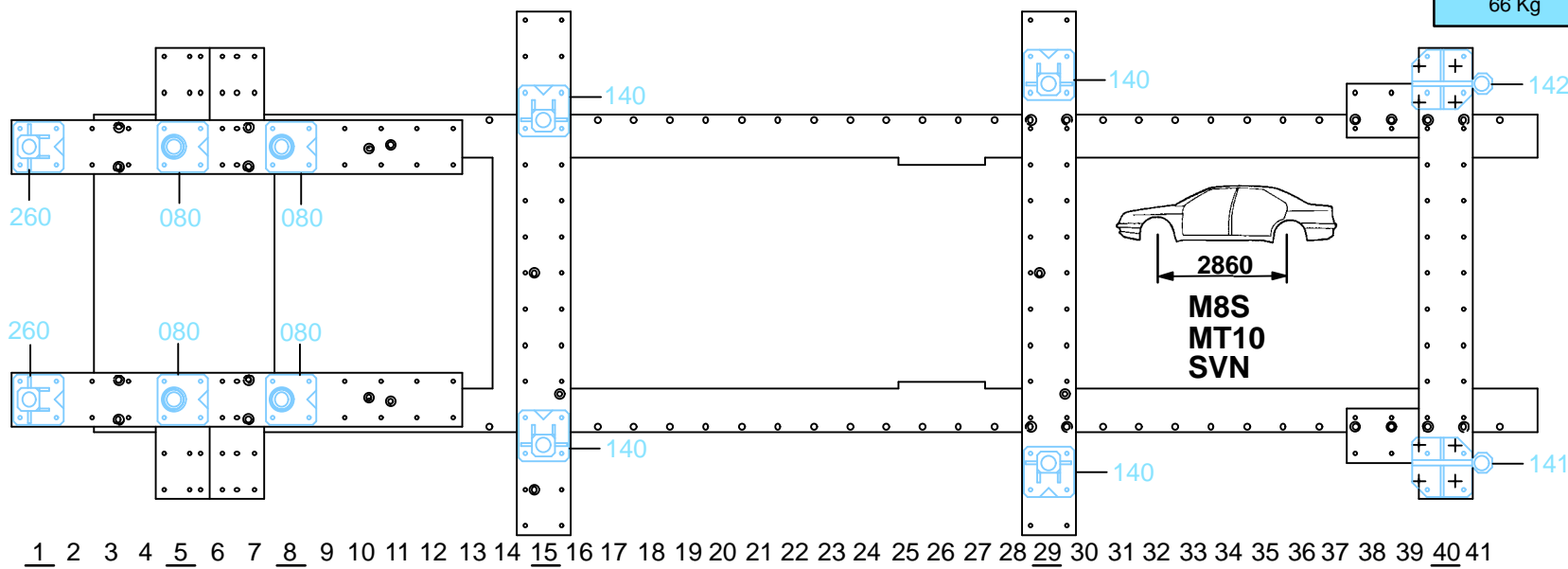
	M 12-25 M 12x1,25-35 M 12x1,25-90 M 12x1,25-100	20 2 8 8
	CHc 12-25 TB	16

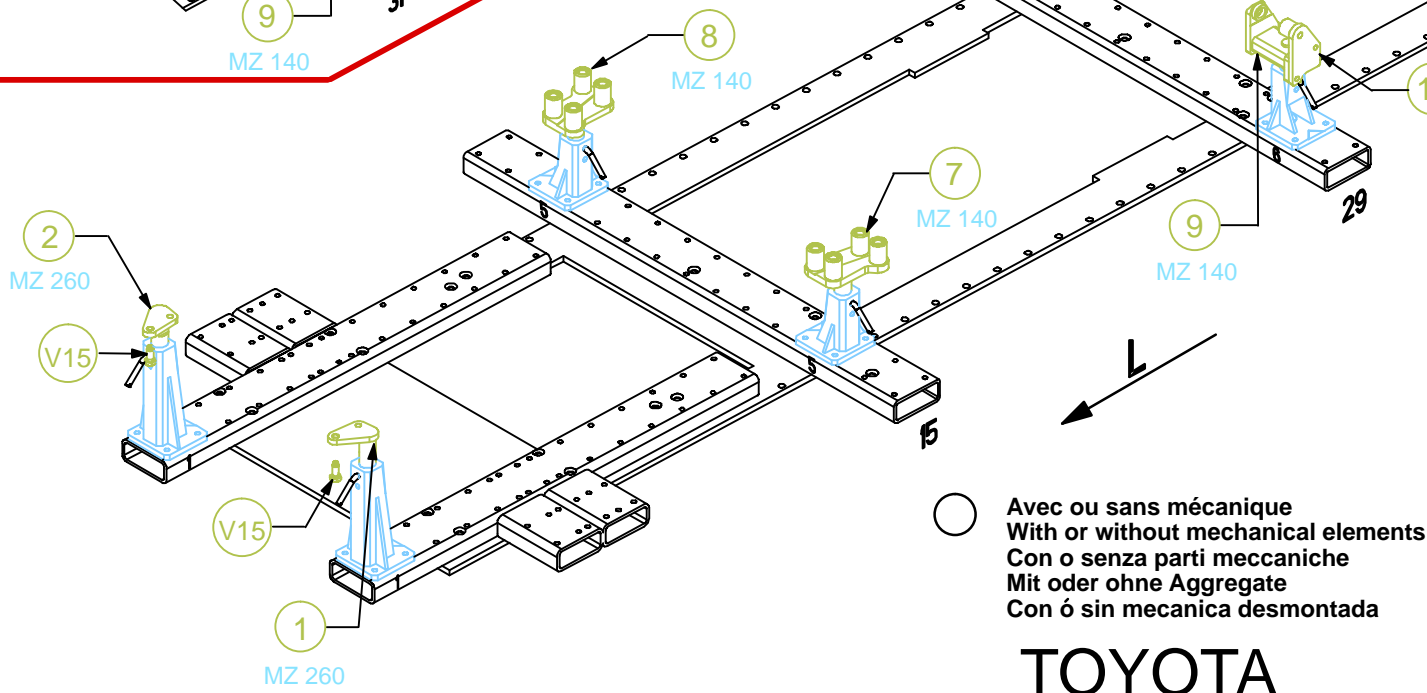
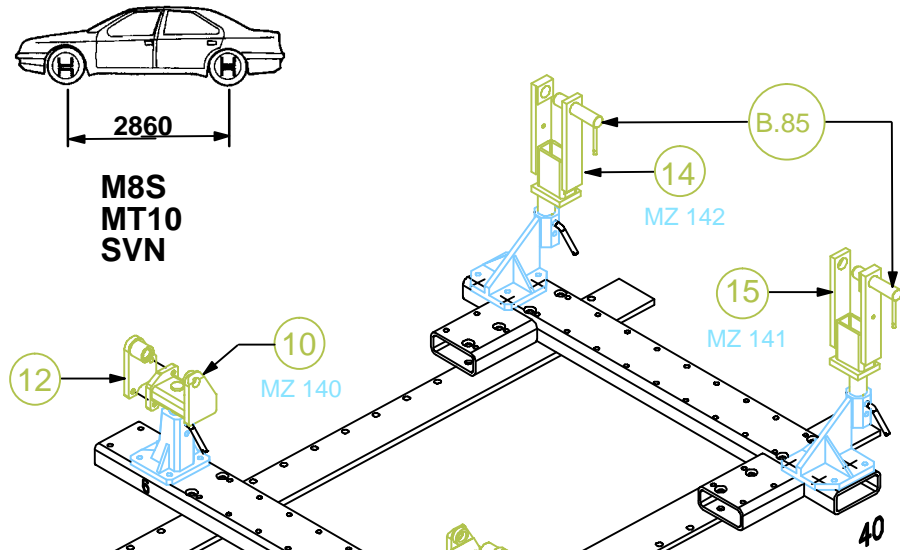
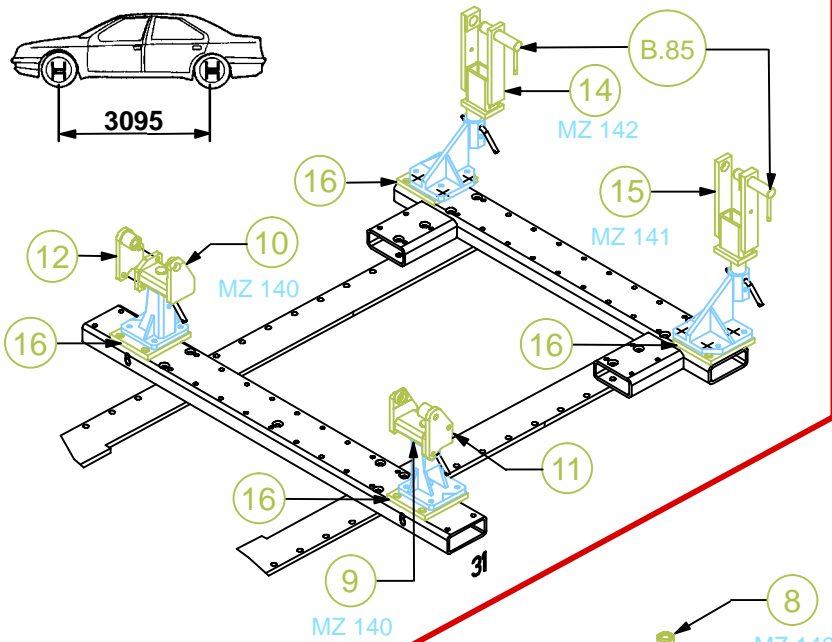
○ Avec ou sans mécanique  
With or without mechanical elements  
Con o senza parti meccaniche  
Mit oder ohne Aggregate  
Con ó sin mecanica desmontada

**TOYOTA**

**816.300**

66 Kg    20.12.99    434-D-64A





○ Avec ou sans mécanique  
With or without mechanical elements  
Con o senza parti meccaniche  
Mit oder ohne Aggregate  
Con ó sin mecanica desmontada

**TOYOTA**

**816.300**

66 Kg    20.12.99    434-D-64B

