

○ Avec ou sans mécanique  
 With or without mechanical elements  
 Con o senza parti meccaniche  
 Mit oder ohne Aggregate  
 Con ó sin mecanica desmontada

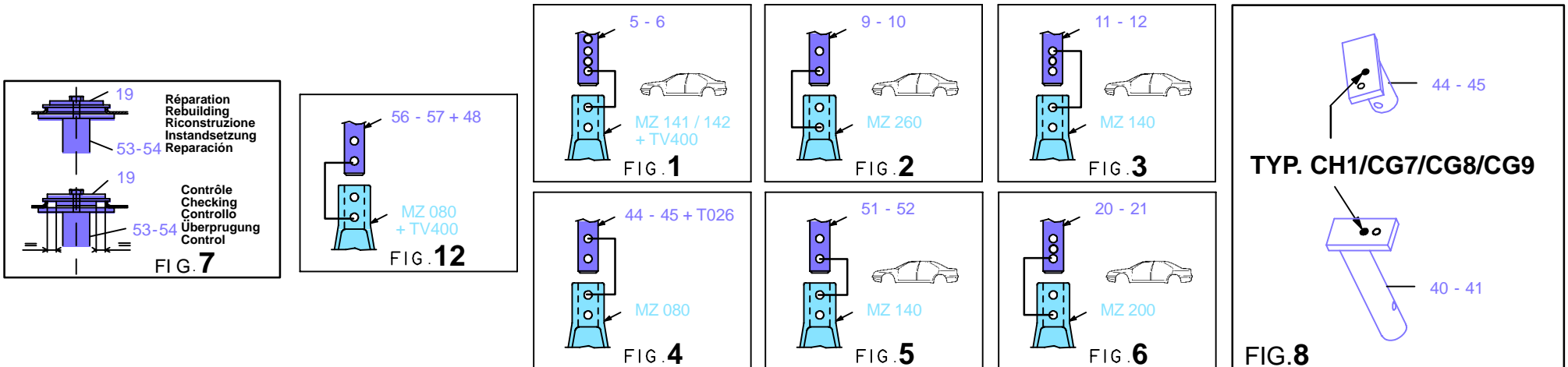
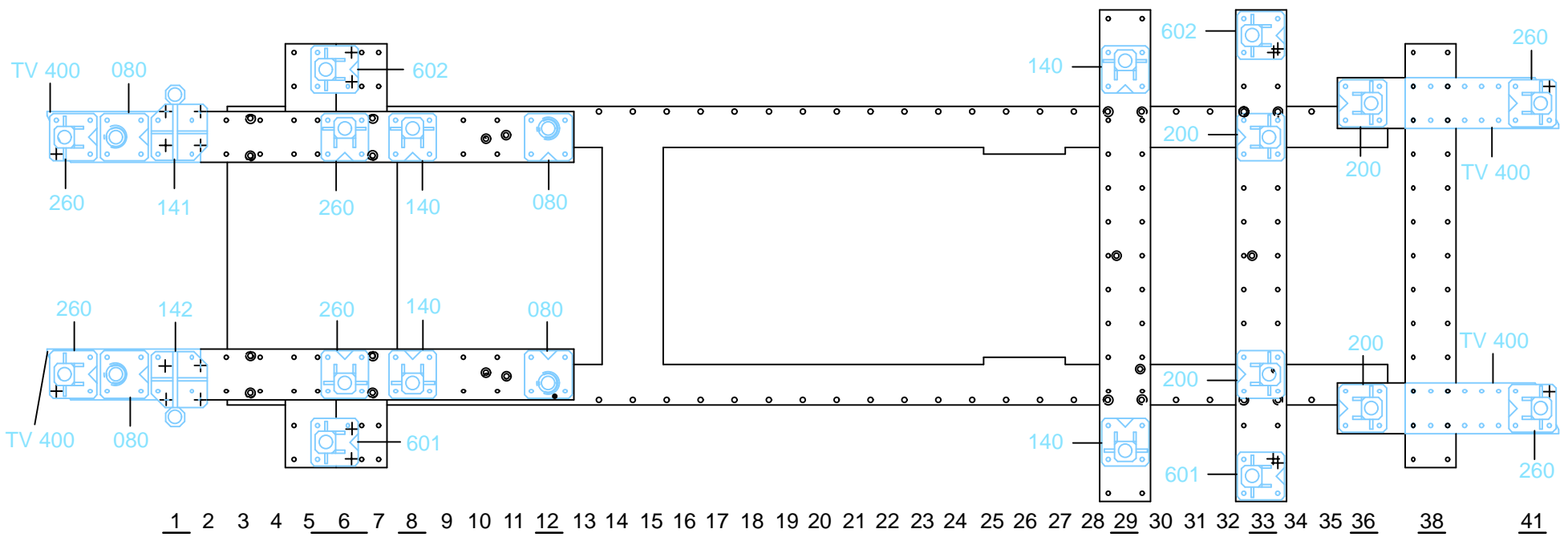
REP.	REFERENCE	PDS	NB	MZ
5	778.7005	2,0	1	142
6	778.7006	2,0	1	141
9	778.7009	2,3	1	260
10	778.7010	2,3	1	260
11	778.7011	2,1	1	080/140
12	778.7012	2,1	1	080/140
19	778.7019	0,2	2	
20	778.7020	2,4	1	200
21	778.7021	2,4	1	200
40	778.7040	2,7	1	200
41	778.7041	2,7	1	200
42	778.7042	2,2	1	260
43	778.7043	2,2	1	260
44	778.7044	1,6	1	080
45	778.7045	1,6	1	080
46	778.7046	2,7	1	260
47	778.7047	2,7	1	260
48	778.7048	0,02	2	
49	778.7049	3,2	1	601
50	778.7050	3,2	1	602
51	778.7051	2,2	1	140
52	778.7052	2,2	1	140
53	778.7053	3,4	1	601
54	778.7054	3,4	1	602
55	778.7055	1,0	2	
56	778.7056	1,9	1	080
57	778.7057	1,9	1	080
	T.026	0,1	2	
	T.034	0,1	2	

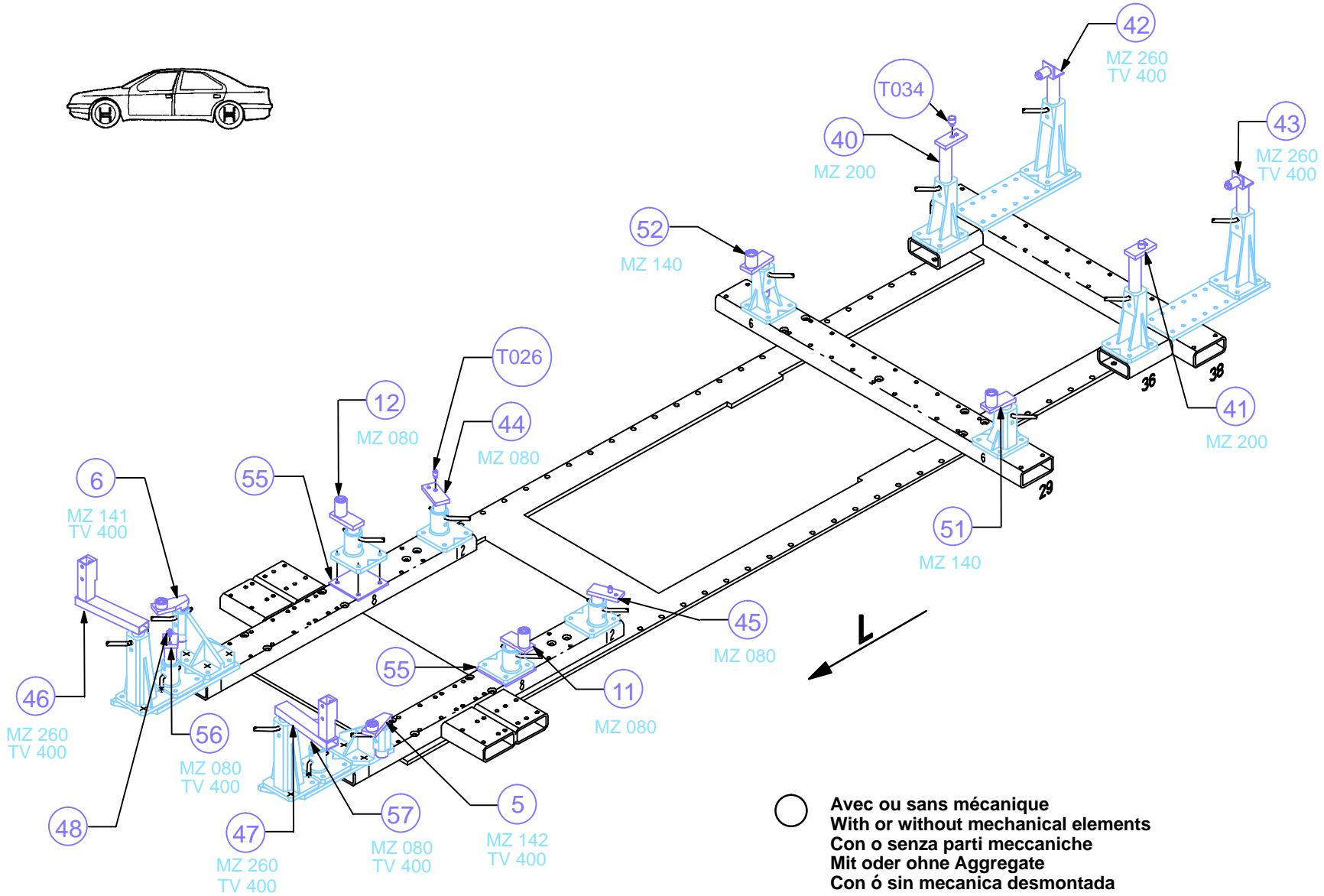
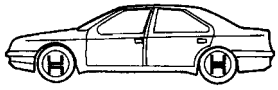
M 8-60	4
M 12-30	2
M 14x1,50-60	4
M 14x1,50-80	2
M 14x1,50-120	2
M 14x1,50-130	4
M 14x1,50-140	2
M 14x1,50-150	2

**HONDA**

**814.300**

61 Kg 24.05.2000 413-D-30A





**HONDA**

**814.300**

61 Kg    24.05.2000    413-D-30B

