

REP.	REFERENCE	PDS	NB
31	813.7031	3,8	1
32	813.7032	3,8	1
33	813.7033	3,6	1
34	813.7034	3,6	1
35	813.7035	3,1	1
36	813.7036	3,1	1
37	813.7037	0,1	2
38	813.7038	0,02	10
39	813.7039	0,03	2
40	813.7040	1,3	1
41	813.7041	1,3	1
42	813.7042	1,1	1
43	813.7043	1,1	1
44	813.7044	0,2	1
45	813.7045 B76	1,4	2

M 8-20	1
M 8-25	4
M 8-30	6
SIX PANS 7/16" 20-UNF	2
M 8	2
MU 8	3

complément au
complementary set to
complemento al
zusatz zu

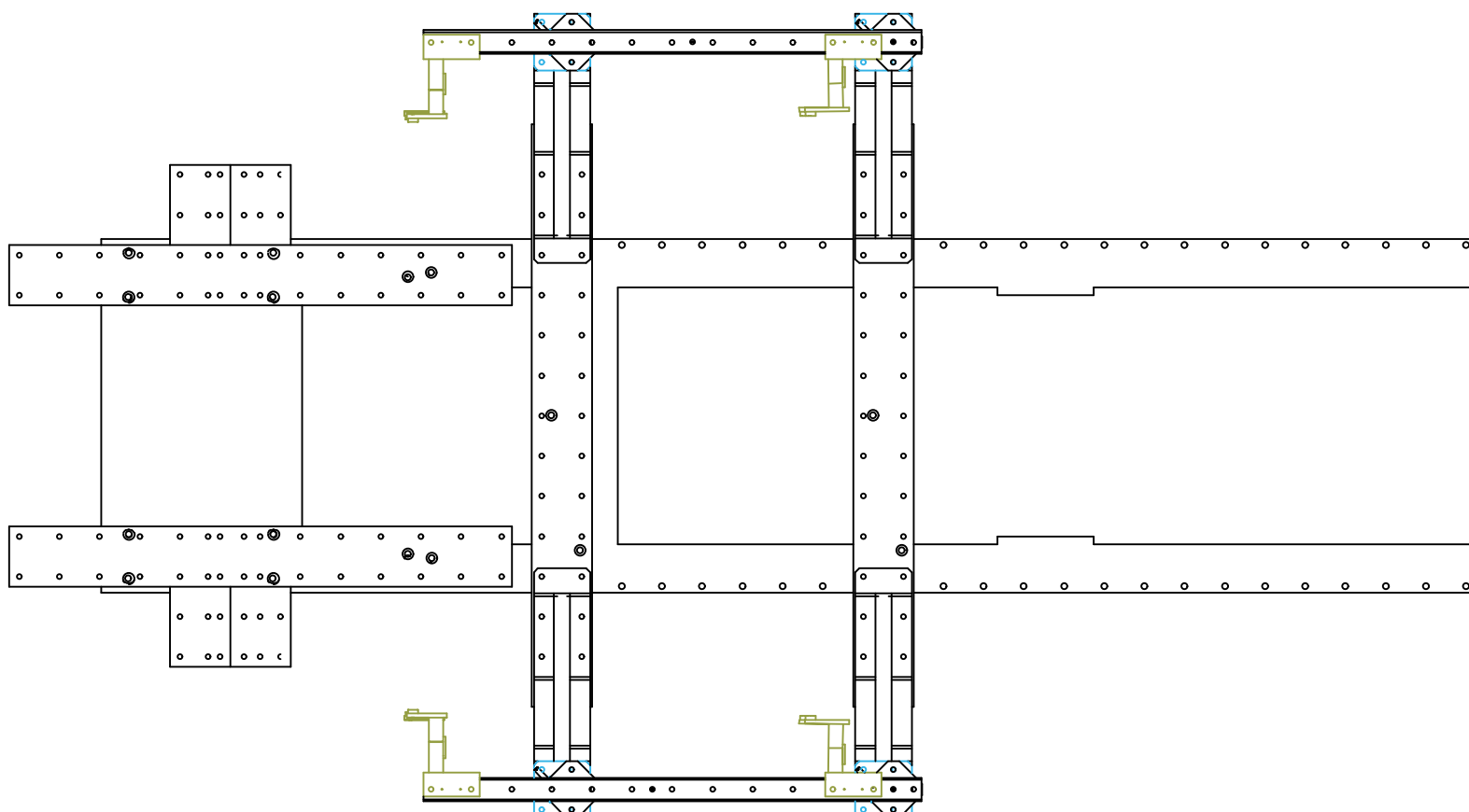
813.300
+ 9113.053

VAS 5007/10

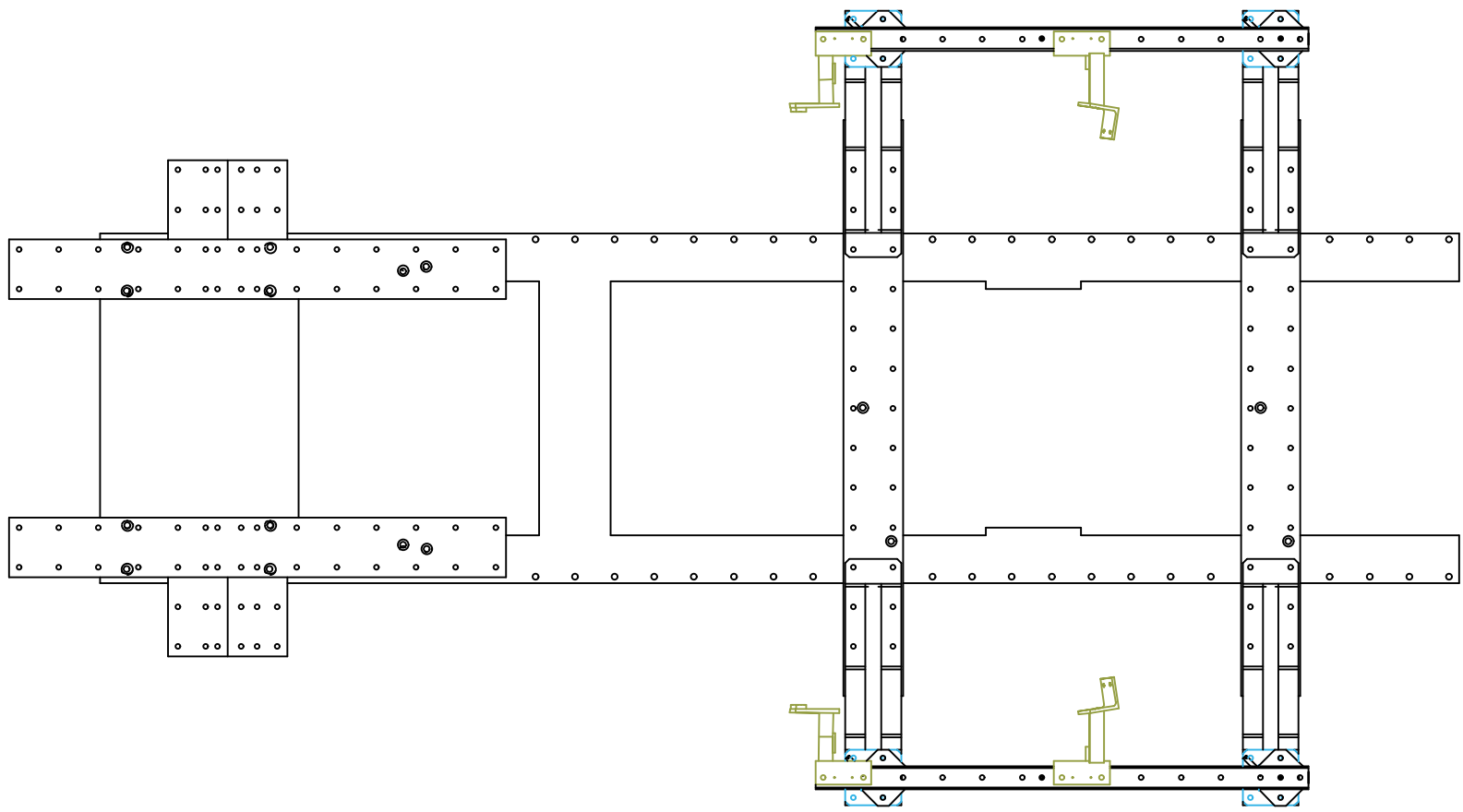
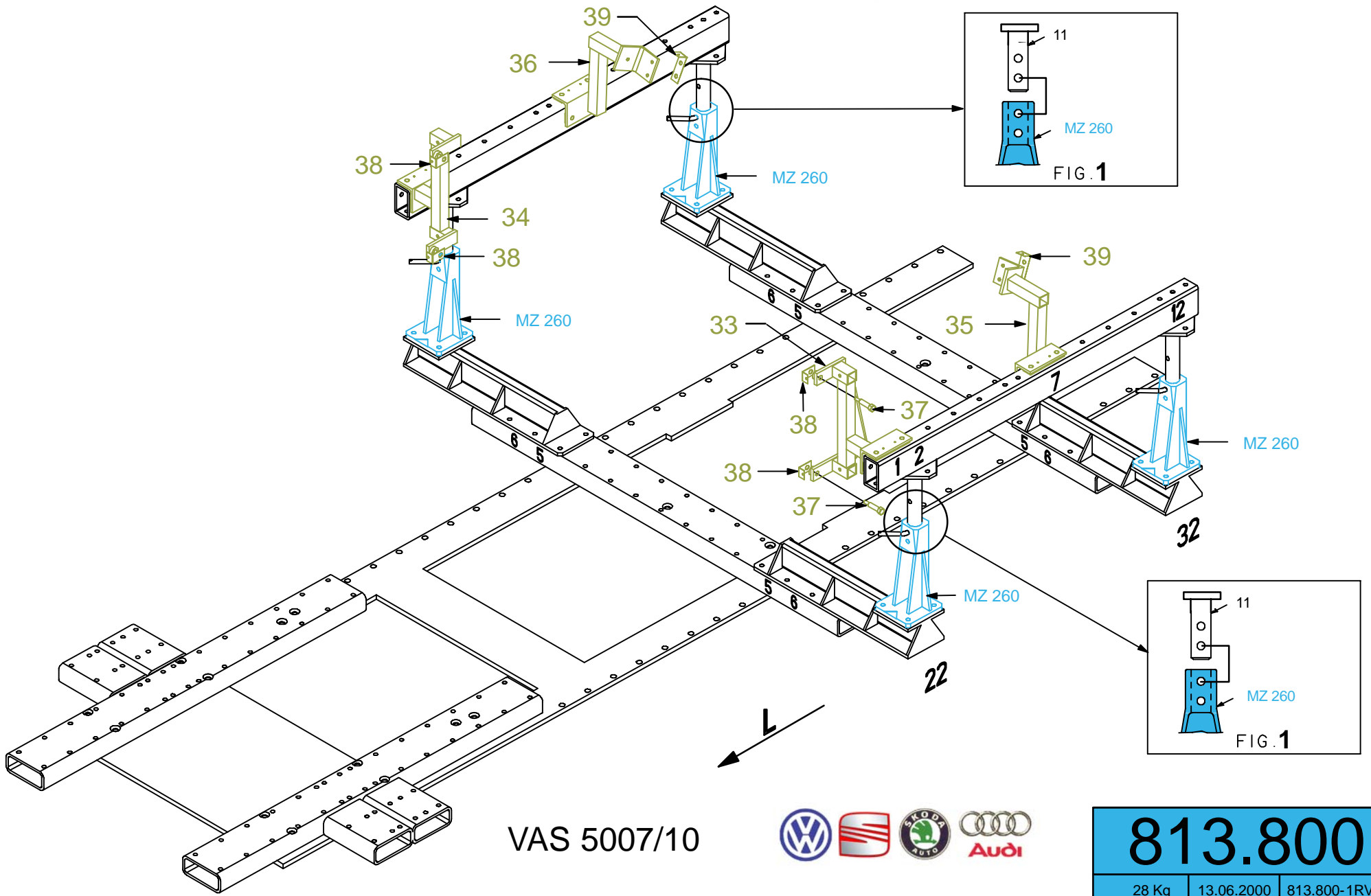


813.800

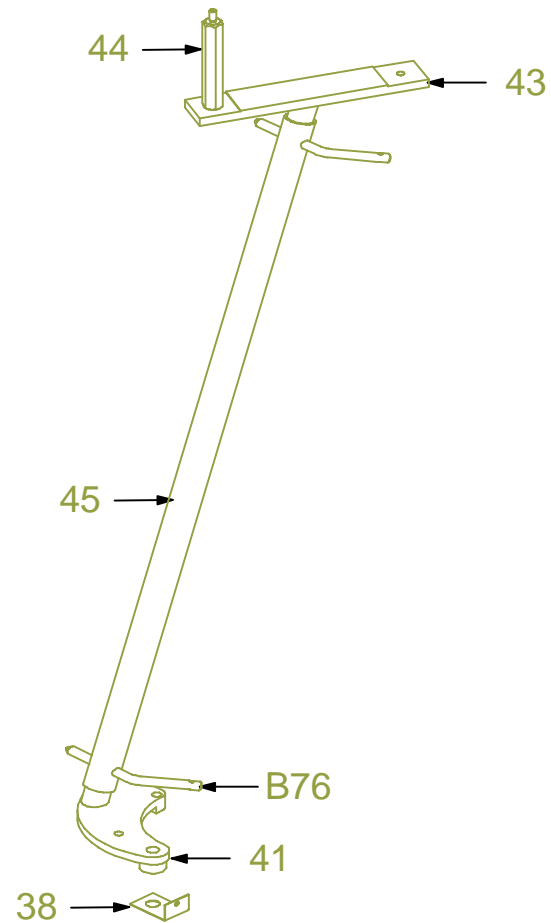
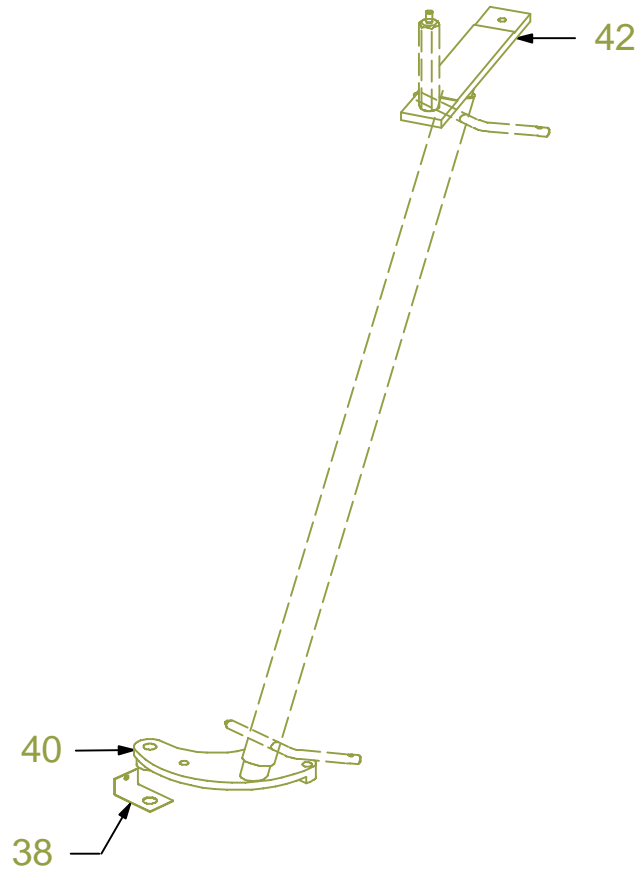
28 Kg | 13.06.2000 | 813.800-1RVA3



1 2 3 4 5 6 7 8 9 10 11 12 13 14 15 16 17 18 19 20 21 22 23 24 25 26 27 28 29 30 31 32 33 34 35 36



1 2 3 4 5 6 7 8 9 10 11 12 13 14 15 16 17 18 19 20 21 22 23 24 25 26 27 28 29 30 31 32 33 34 35 36



VAS 5007/10

813.800

28 Kg

13.06.2000

813.800-1RA4