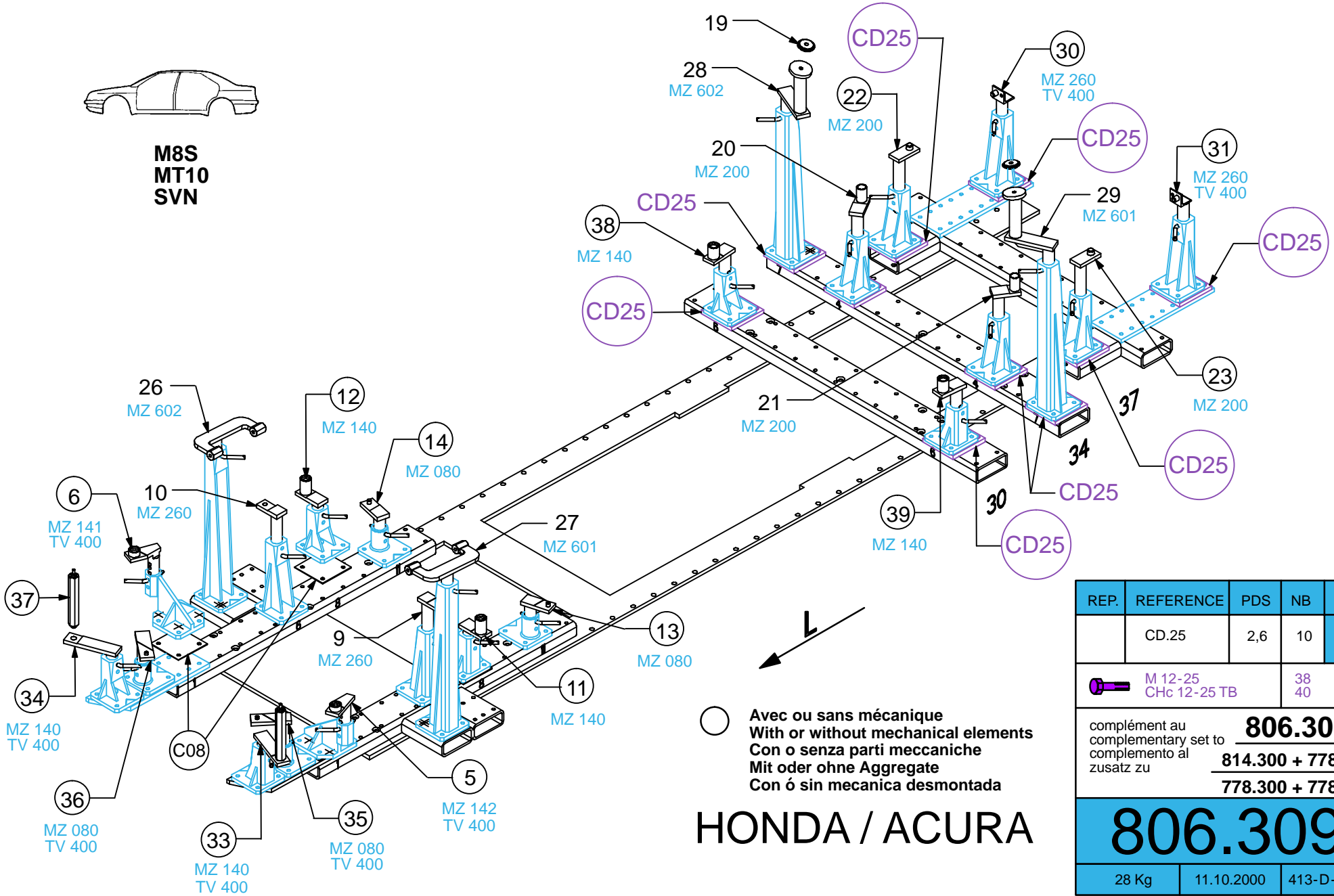




**M8S
MT10
SVN**



REP.	REFERENCE	PDS	NB	MZ
	CD.25	2,6	10	

M 12-25
Chc 12-25 TB

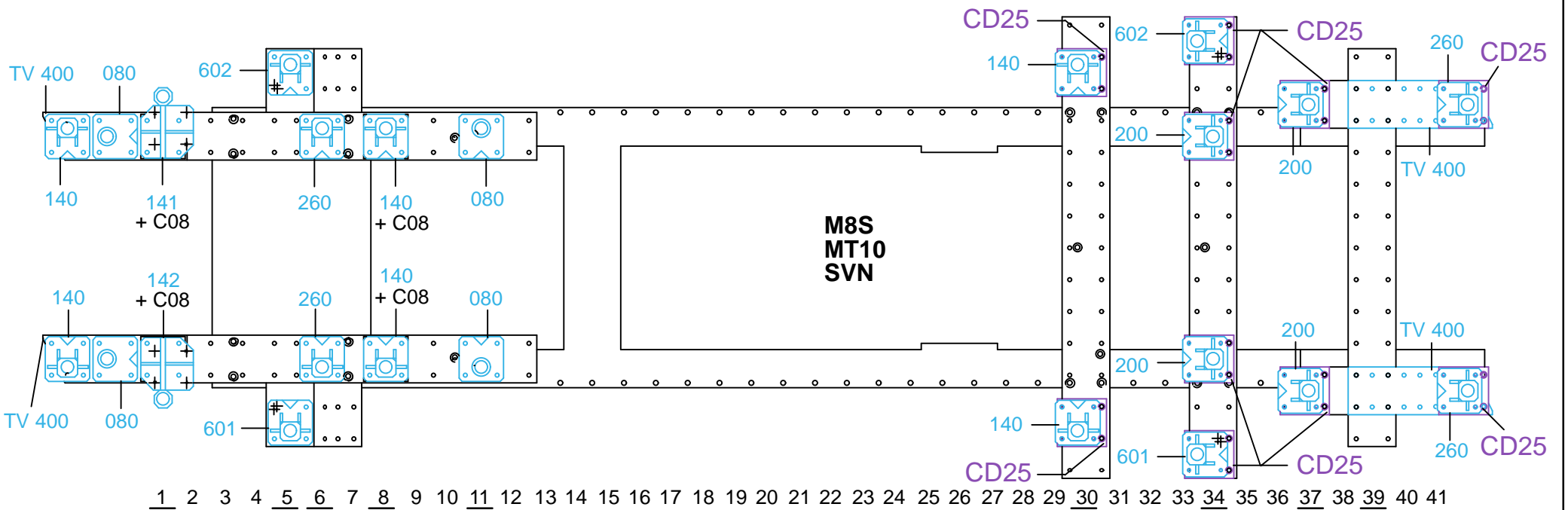
complément au
complementary set to
complemento al
zusatz zu

806.300
814.300 + 778.309
778.300 + 778.309

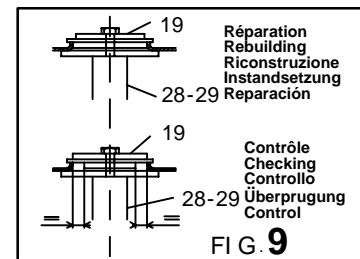
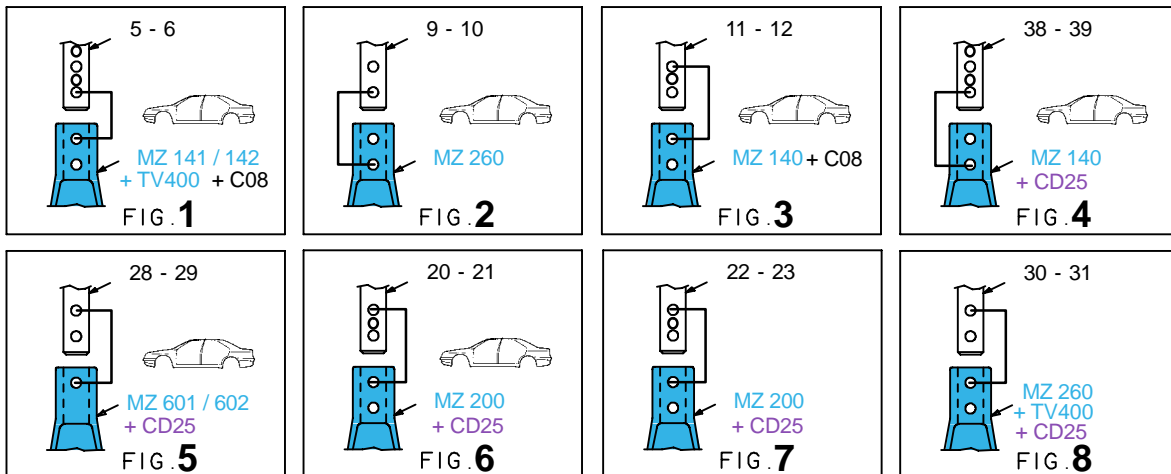
HONDA / ACURA

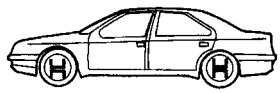
806.309

28 Kg 11.10.2000 413-D-29D

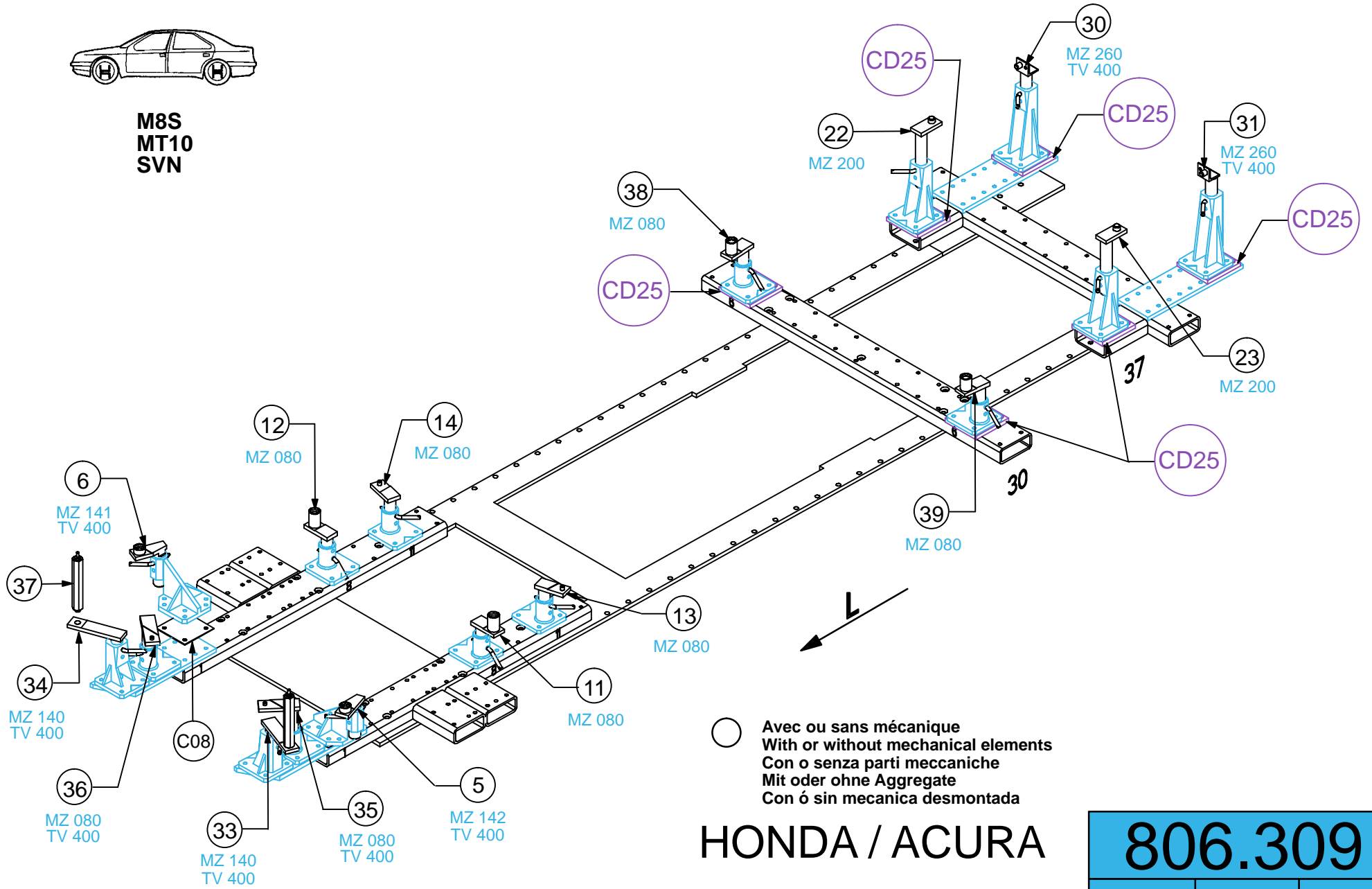


1 2 3 4 5 6 7 8 9 10 11 12 13 14 15 16 17 18 19 20 21 22 23 24 25 26 27 28 29 30 31 32 33 34 35 36 37 38 39 40 41





**M8S
MT10
SVN**

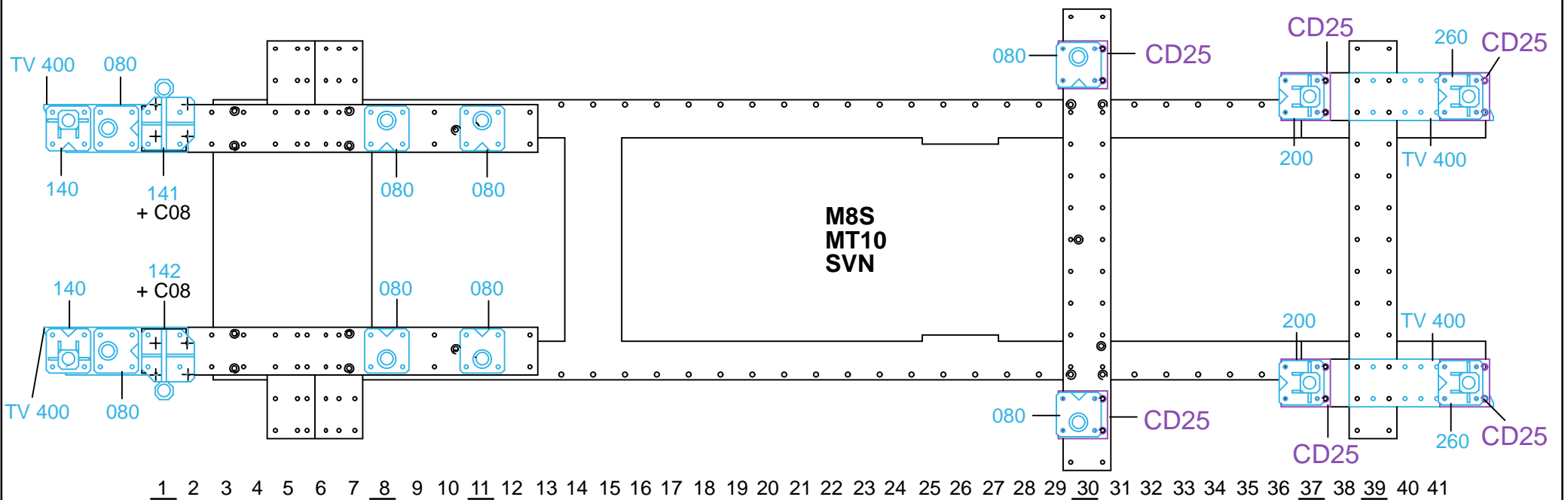


○ Avec ou sans mécanique
With or without mechanical elements
Con o senza parti meccaniche
Mit oder ohne Aggregate
Con ó sin mecánica desmontada

HONDA / ACURA

806.309

28 Kg | 11.10.2000 | 413-D-29E



1 2 3 4 5 6 7 8 9 10 11 12 13 14 15 16 17 18 19 20 21 22 23 24 25 26 27 28 29 30 31 32 33 34 35 36 37 38 39 40 41

