

○ Avec ou sans mécanique
With or without mechanical elements
Con o senza parti meccaniche
Mit oder ohne Aggregate
Con ó sin mecanica desmontada

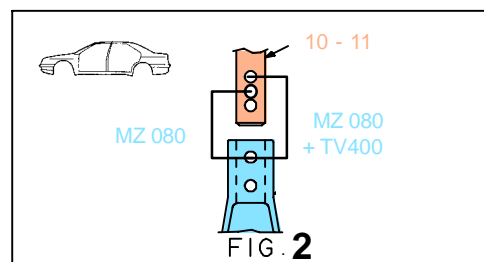
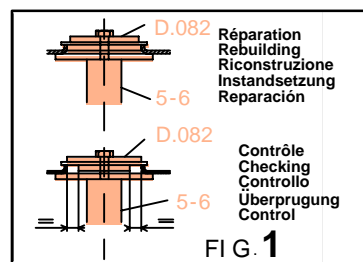
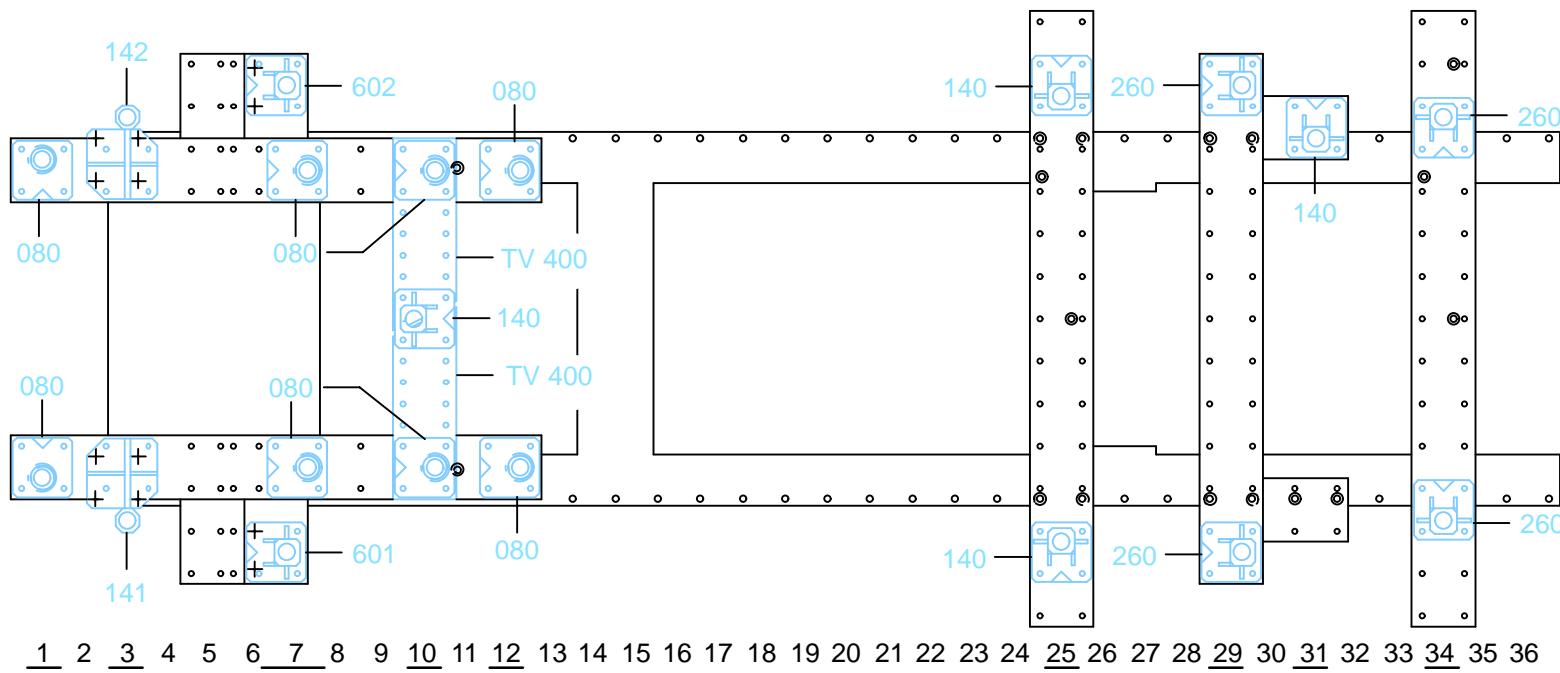
HONDA

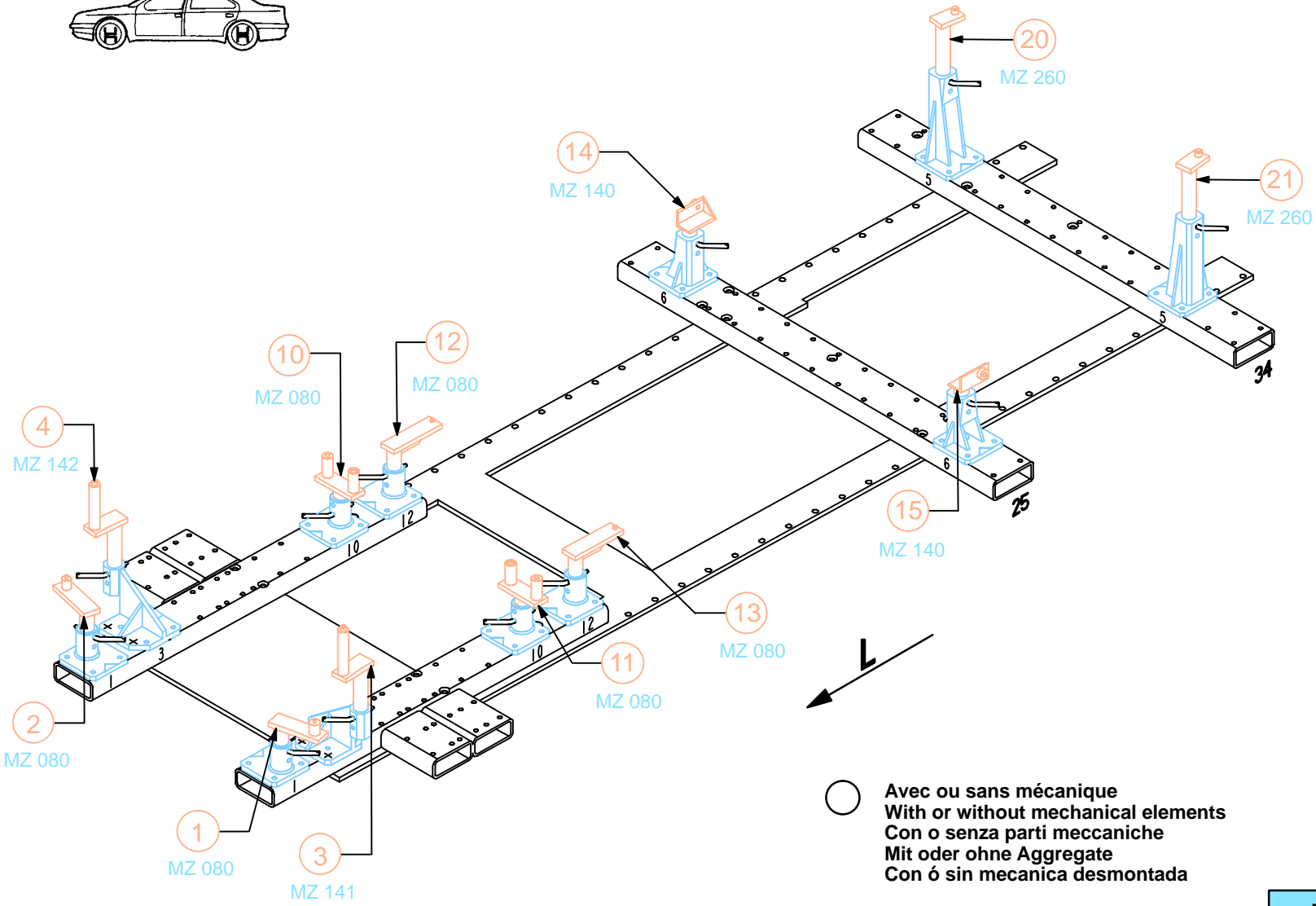
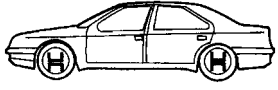
REP.	REFERENCE	PDS	NB	MZ
1	798.7001	2,2	1	080
2	798.7002	2,2	1	080
3	798.7003	3,3	1	141
4	798.7004	3,3	1	142
5	798.7005	1,6	1	601
6	798.7006	1,6	1	602
7	798.7007	1,8	1	080
8	798.7008	1,8	1	080
9	798.7009	3,6	1	140
10	798.7010	2,0	1	080
11	798.7011	2,0	1	080
12	798.7012	2,3	1	080
13	798.7013	2,3	1	080
14	798.7014	1,4	1	140
15	798.7015	1,4	1	140
16	798.7016	2,7	1	260
17	798.7017	2,7	1	260
18	798.7018	0,1	2	
19	798.7019	1,6	1	140
20	798.7020	2,6	1	260
21	798.7021	2,6	1	260
22	798.7022	0,2	1	
	D.082	0,6	2	
	E.09	0,1	2	

M 12-25	2
M 12-35	2
M 10x1,25-30	2
M 10x1,25-40	2
M 12x1,25-90	2
M 12x1,25-100	4

798.300

46 Kg 28.06.99 413-D-28A





○ Avec ou sans mécanique
 With or without mechanical elements
 Con o senza parti meccaniche
 Mit oder ohne Aggregate
 Con ó sin mecanica desmontada

HONDA

798.300

46 Kg 12.05.99 413-D-28B

