

REP.	REFERENCE	PDS	NB	MZ
36	796.7036	2,7	1	
37	796.7037	2,7	1	
38	796.7038	3,6	1	142
39	796.7039	3,6	1	141
40	796.7040	1,9	1	080
41	796.7041	1,9	1	080
42	796.7042	2,9	1	080
43	796.7043	2,9	1	080
44	796.7044	1,3	1	
45	796.7045	1,3	1	
46	796.7046	1,1	1	
47	796.7047	1,1	1	
48	796.7048	1,9	1	260
49	796.7049	1,9	1	260
50	796.7050	4,0	1	140
51	796.7051	4,0	1	140
52	796.7052	0,06	4	
53	796.7053	2,5	1	080
54	796.7054	2,5	1	080
	E29	0,1	2	

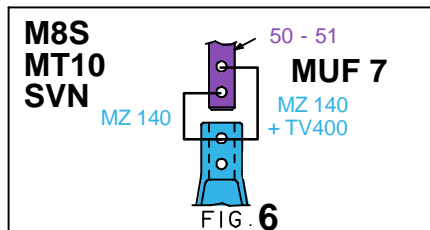
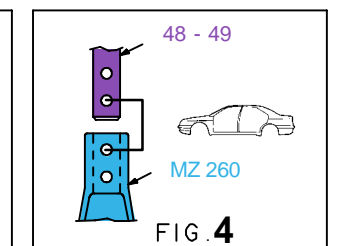
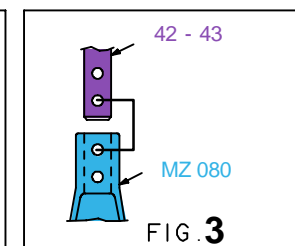
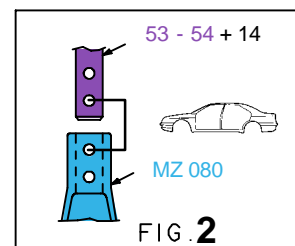
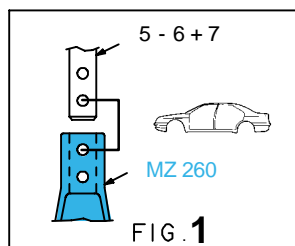
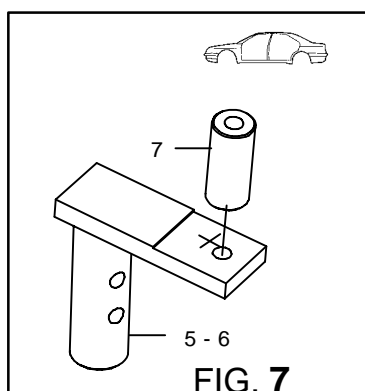
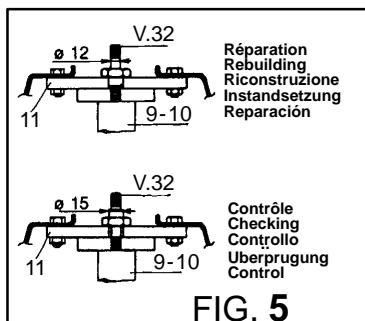
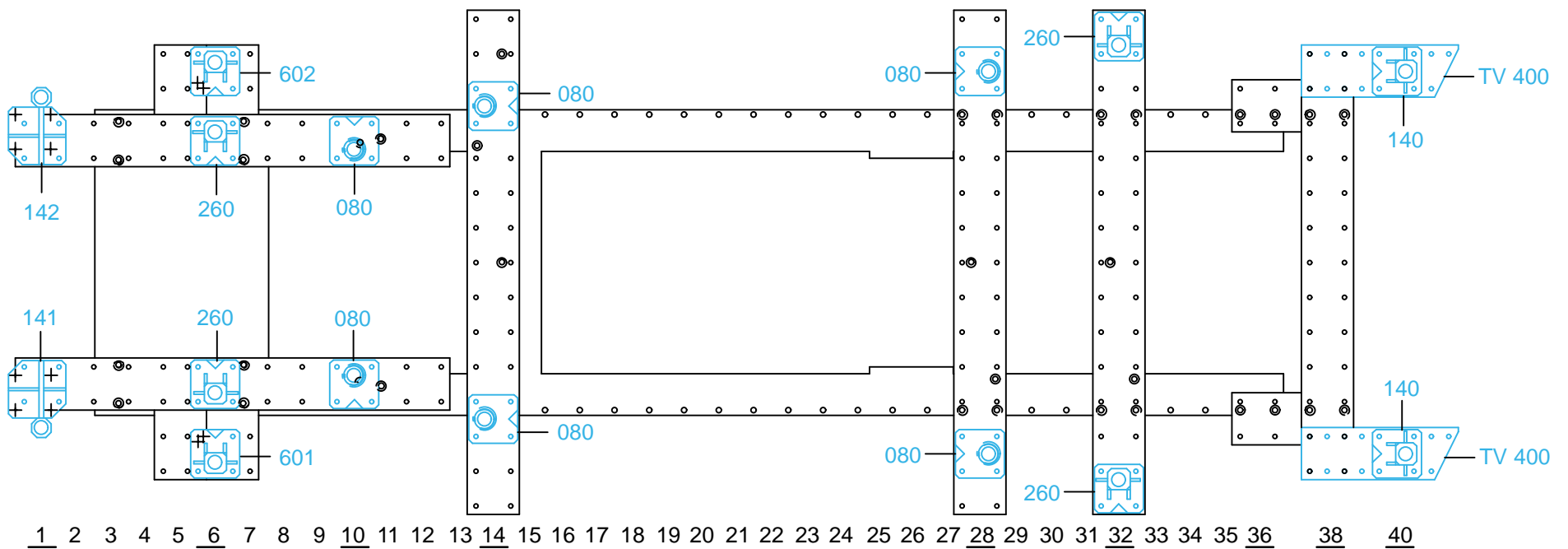
	M 8-35	4
	M 12-25	4
	M 12-30	8
	M 14-70	4
	M 14-110	2
	M 14-180	2
	M 14	2

complément au
complementary set to
complemento al
zusatz zu **796.310**

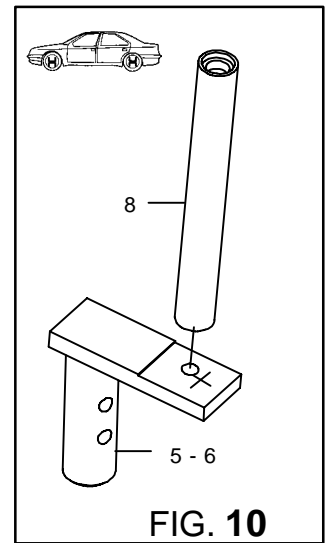
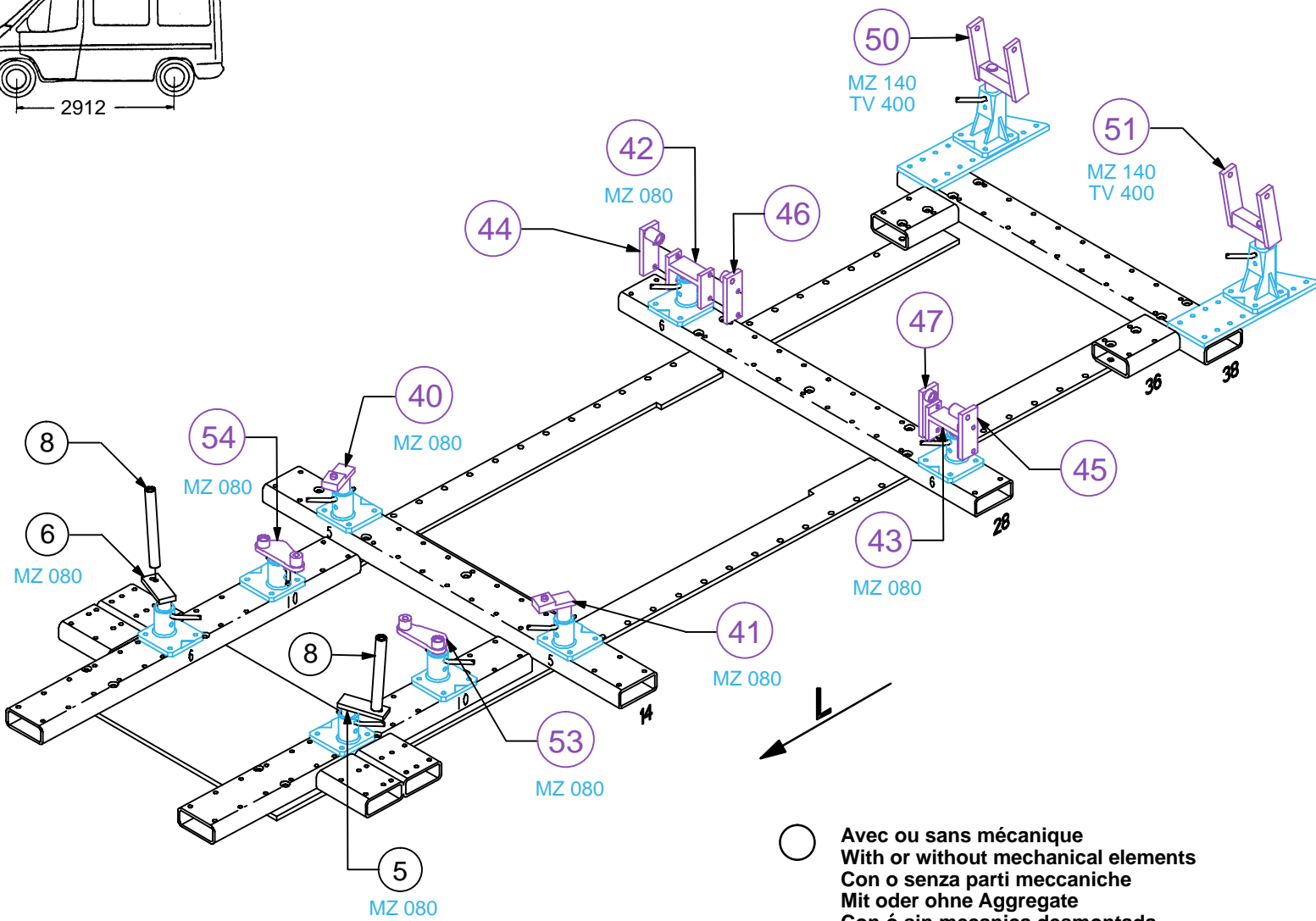
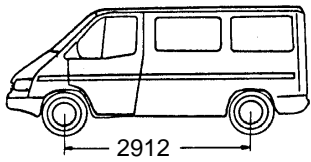
FORD

796.308

46 Kg 30.06.2003 412-D-24G



796.308-RVA3-1 00



FORD

796.308

46 Kg | 21.03.2002 | 412-D-24H

