

REP.	REFERENCE	PDS	NB	MZ
33	794.7033	1,9	1	080
34	794.7034	1,9	1	080
35	794.7035	4,0	1	601
36	794.7036	4,0	1	602
37	794.7037	1,4	1	
38	794.7038	1,4	1	
39	794.7039	1,2	1	140
40	794.7040	1,2	1	140
41	794.7041	1,6	1	140/080
42	794.7042	1,6	1	140/080
43	794.7043	2,3	1	601
44	794.7044	2,3	1	602
45	794.7045	0,3	2	
46	794.7046	1,8	1	200
47	794.7047	1,8	1	200
48	794.7048	0,3	2	
49	794.7049	3,0	1	142
50	794.7050	3,0	1	141
	D.076	0,5	2	

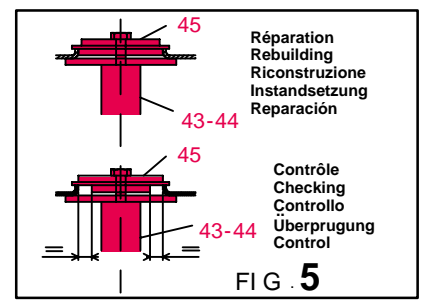
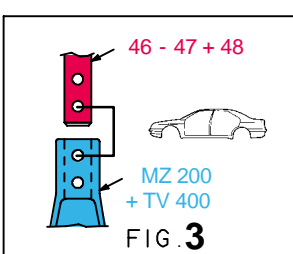
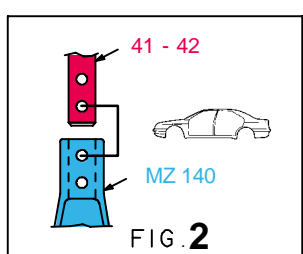
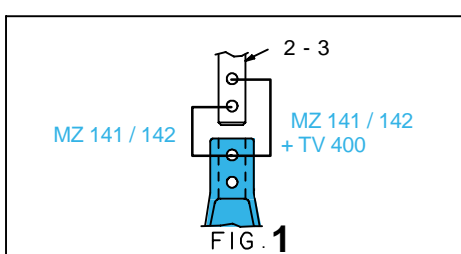
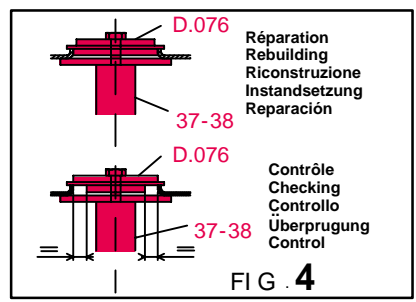
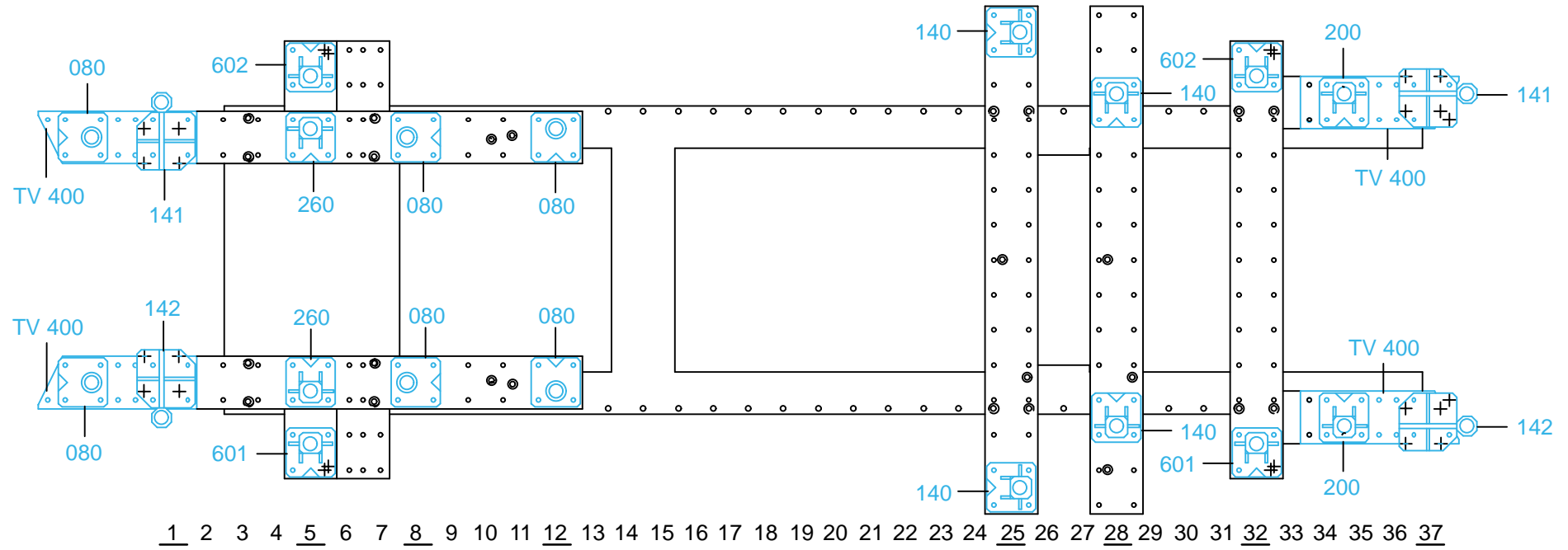
M 8-30	2
M 12-30	8
M 10x1,25-60	4
M 14x1,50-80	2
M 14x1,50-120	2

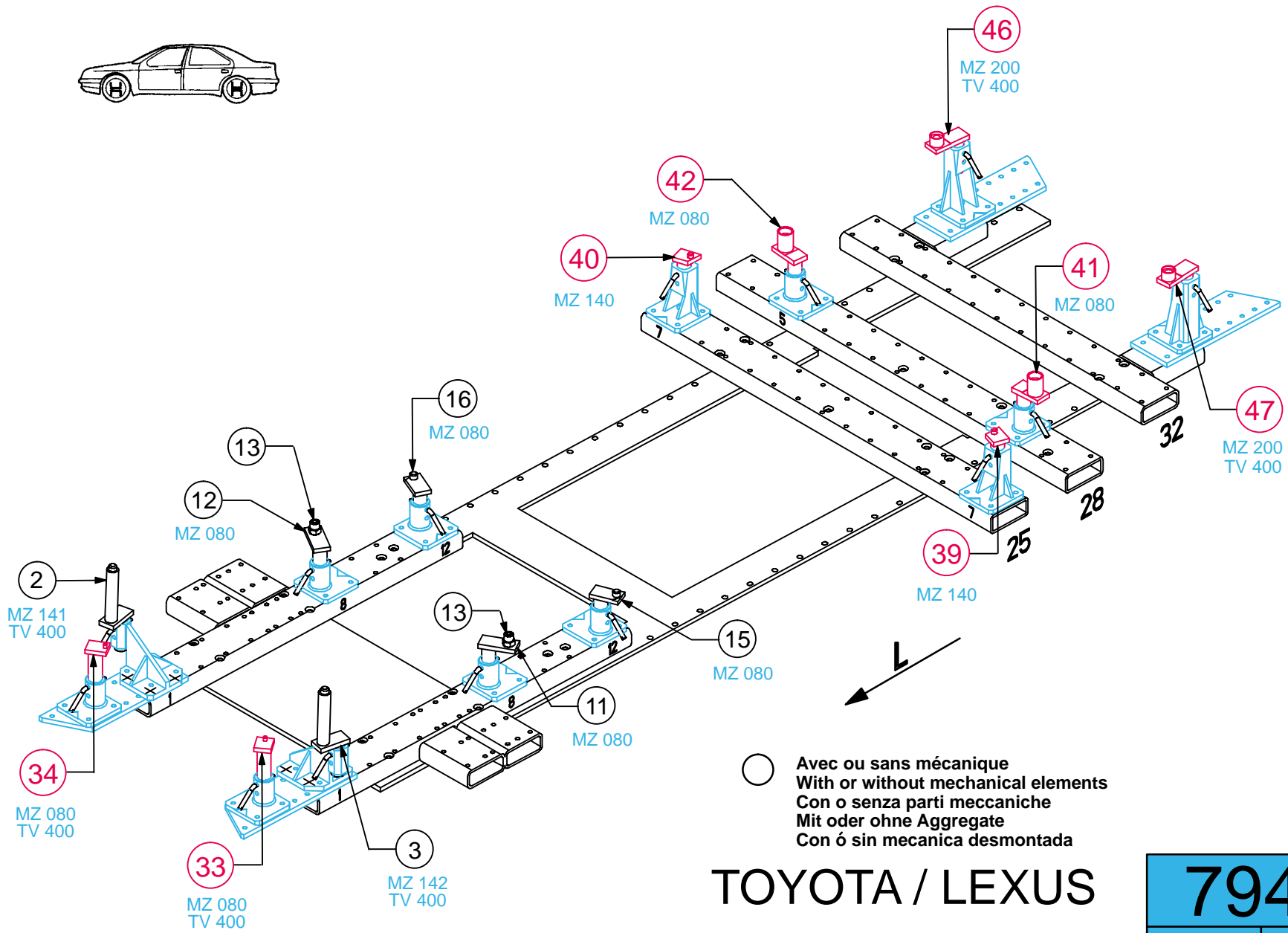
complément au
complementary set to
complemento al
zusatz zu **794.300**

TOYOTA / LEXUS

794.308

37 Kg	01.10.2002	434-D-58G
-------	------------	-----------





○ Avec ou sans mécanique
With or without mechanical elements
Con o senza parti meccaniche
Mit oder ohne Aggregate
Con ó sin mecanica desmontada

TOYOTA / LEXUS

794.308

37 Kg | 01.10.2002 | 434-D-58H

