

REP.	REFERENCE	PDS	NB	MZ
26	774.7026	2,4	1	200
	M 10-30		1	
	M 10		1	

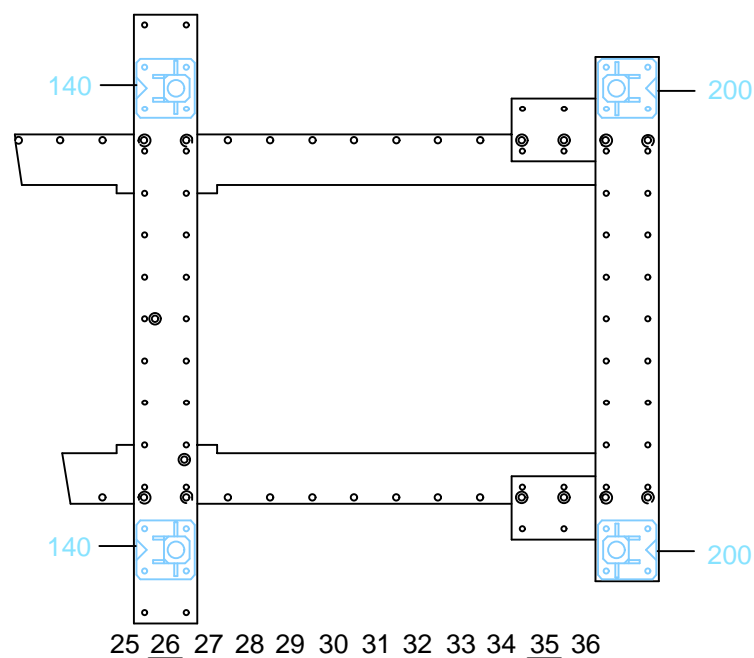
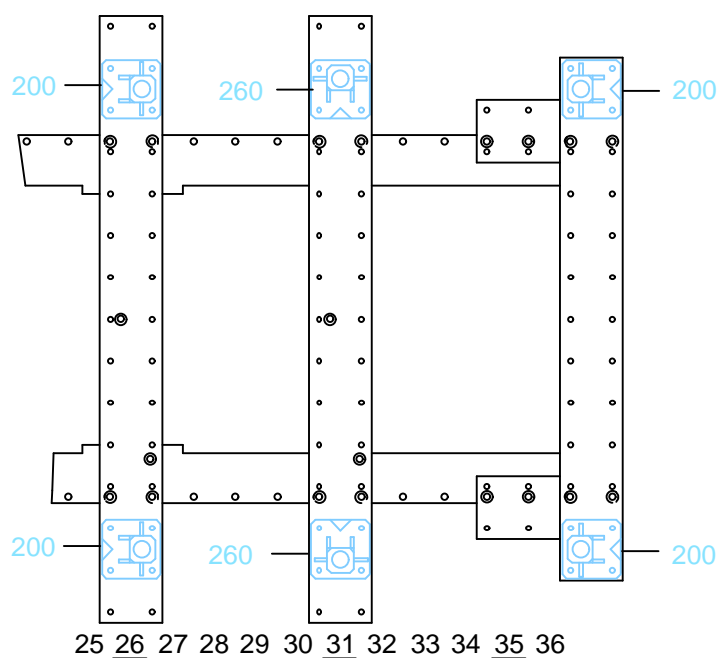
○ Avec ou sans mécanique
 With or without mechanical elements
 Con o senza parti meccaniche
 Mit oder ohne Aggregate
 Con ó sin mecanica desmontada

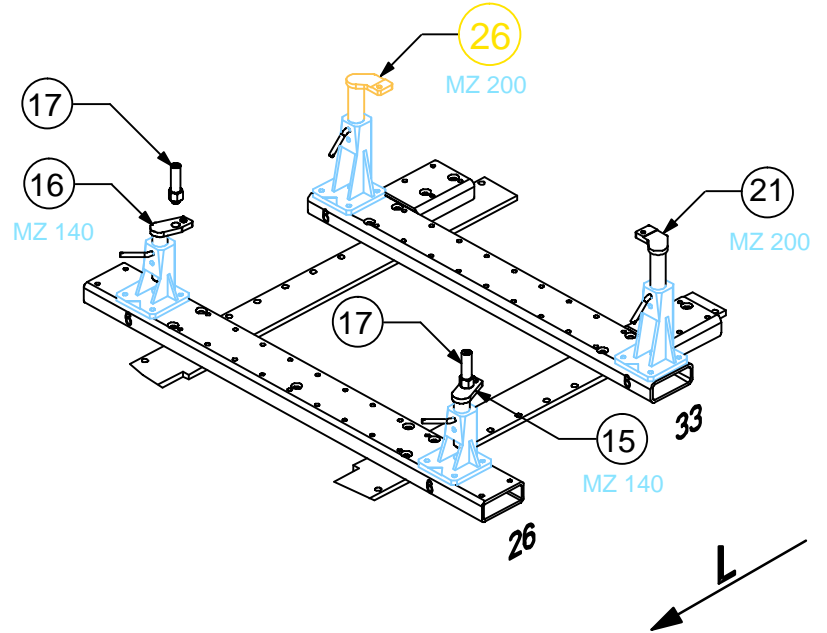
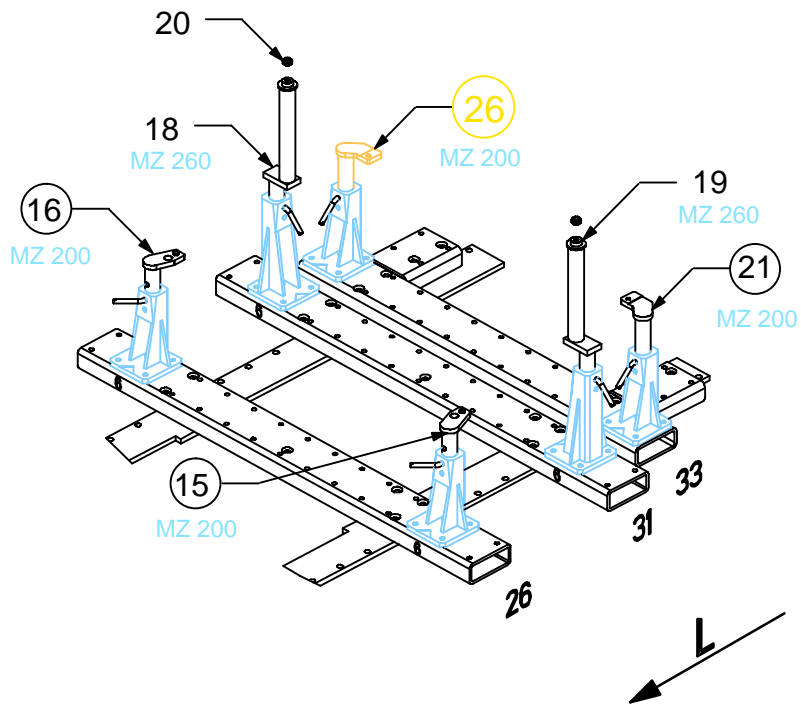
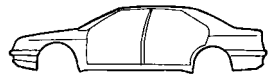
complément au
 complementary set to
 complemento al
 zusatz zu **774.300**
 Ou/Or/Oder/O
760.300 + 760.309

RENAULT

774.308

2,5 Kg | 19.10.99 | 427-D-27G





○ Avec ou sans mécanique
 With or without mechanical elements
 Con o senza parti meccaniche
 Mit oder ohne Aggregate
 Con ó sin mecanica desmontada

RENAULT

774.308

2,5 Kg	19.10.99	427-D-27H
--------	----------	-----------

