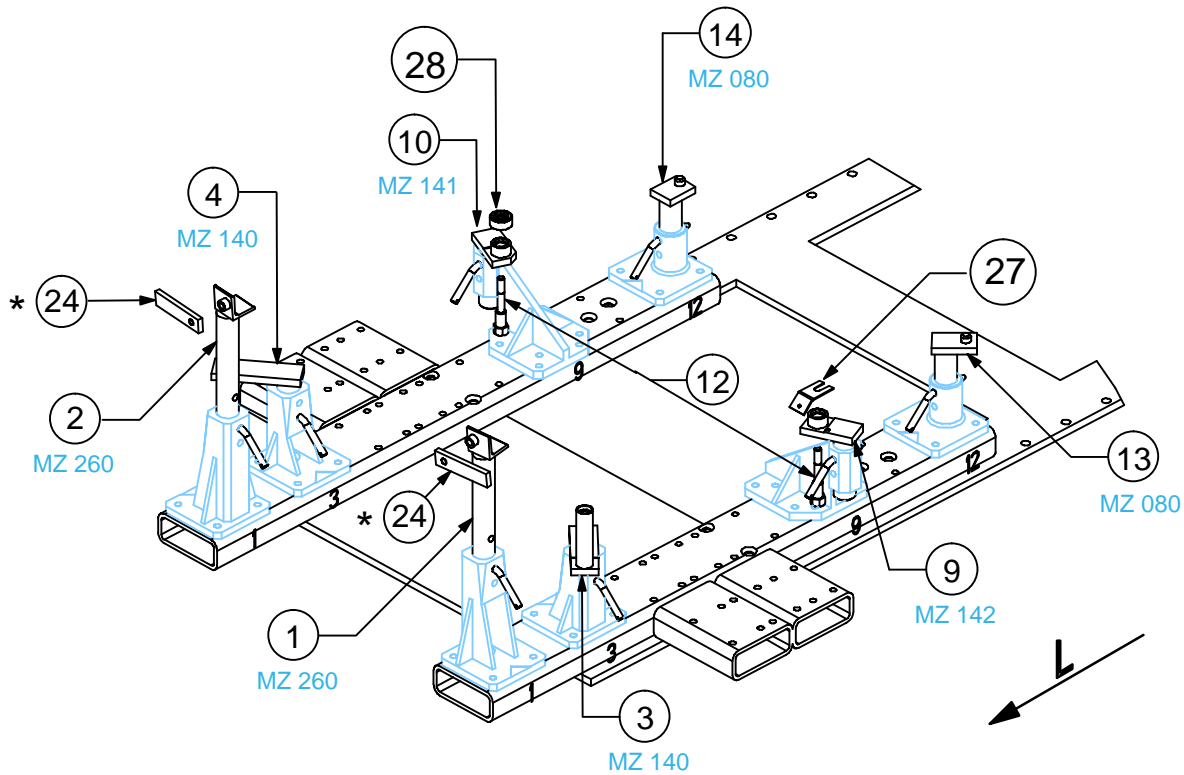




\* = CLIO II



○ Avec ou sans mécanique  
 With or without mechanical elements  
 Con o senza parti meccaniche  
 Mit oder ohne Aggregate  
 Con ó sin mecanica desmontada

REP.	REFERENCE	PDS	NB	MZ
27	774.7027	0,05	1	
28	774.7028	0,07	1	

**CLIO** **774.300**  
 Ou/Or/Oder/O  
**760.300 + 760.309**

complément au  
 complementary set to  
 complemento al  
 zusatz zu

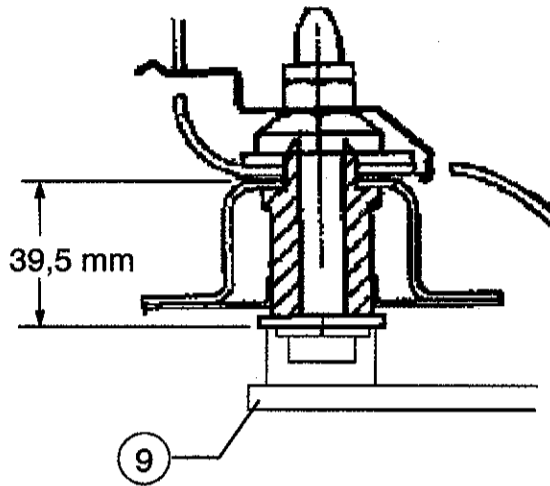
**KANGOO** **760.300**  
 Ou/Or/Oder/O  
**774.300 + 774.309**

**774.307**

0,12 Kg    19.03.2002    427-D-27K

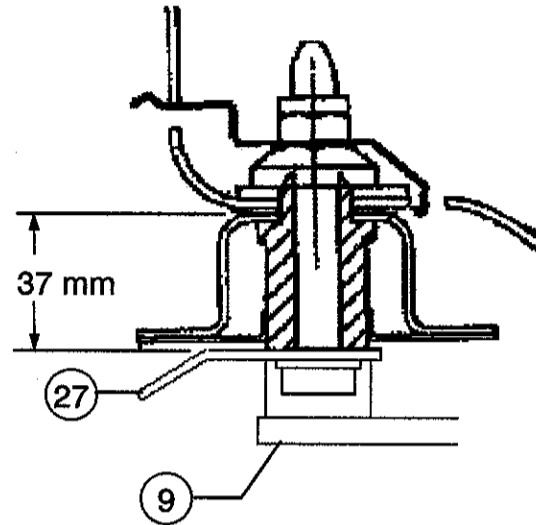
**RENAULT**

Côté gauche  
Left side  
Links  
Lato sinistro  
Lado izquierdo

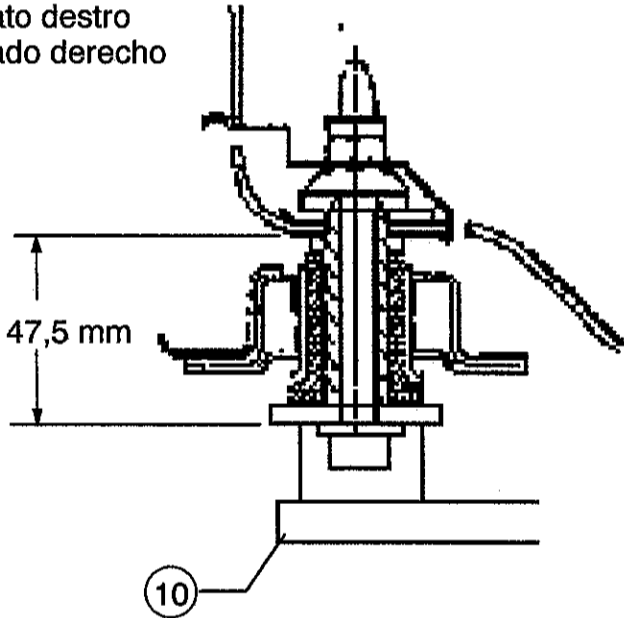


Côté gauche  
Left side  
Links  
Lato sinistro  
Lado izquierdo

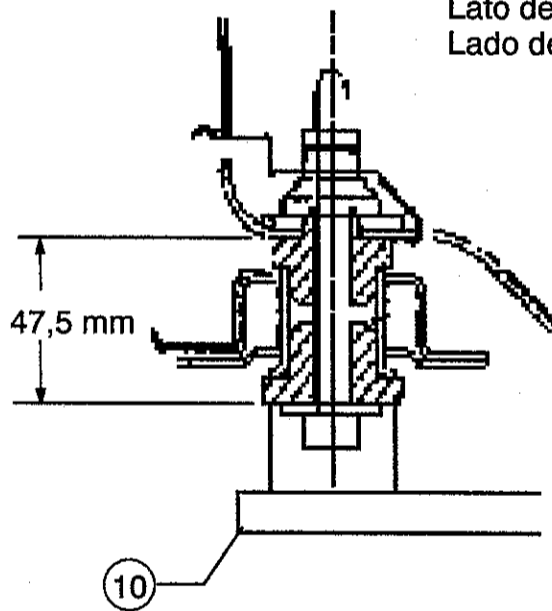
MOD. 2000 →



Côté droit  
Right side  
Rechts  
Lato destro  
Lado derecho



Côté droit  
Right side  
Rechts  
Lato destro  
Lado derecho



**760.310**

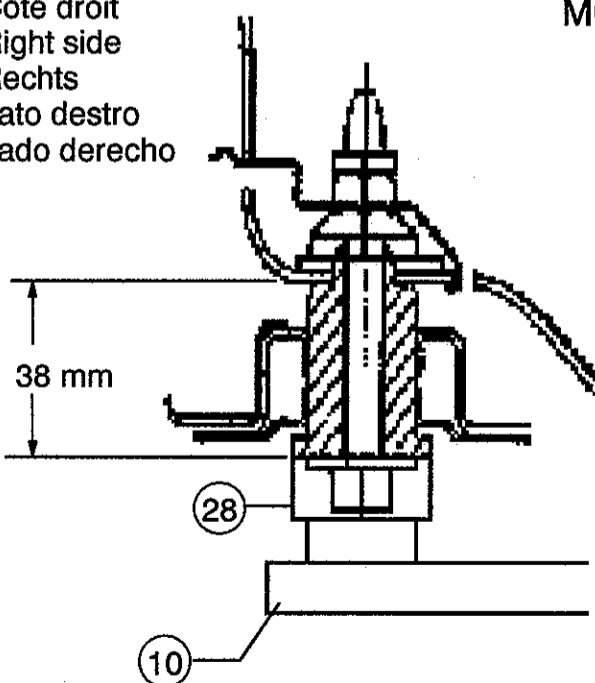
**774.310**

**774.307**

0,12 Kg | 27.01.2000 | 427-D-27L

Côté droit  
Right side  
Rechts  
Lato destro  
Lado derecho

MOD. 2000 →



Côté droit  
Right side  
Rechts  
Lato destro  
Lado derecho

