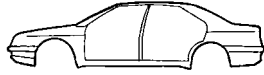
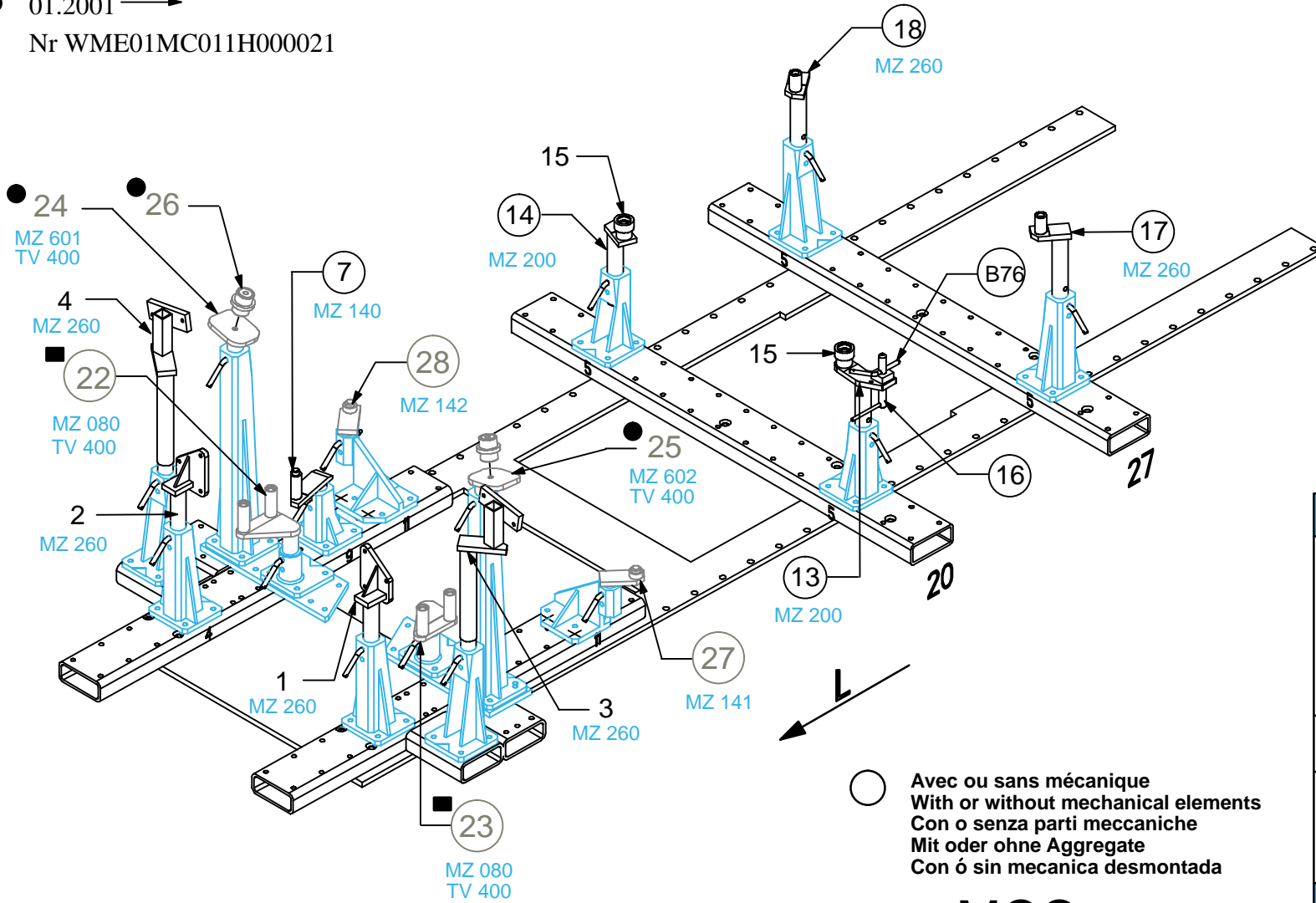


■ 11.99 →  
Nr WME01MC01YH000004 →



● 01.2001 →  
Nr WME01MC011H000021



○ Avec ou sans mécanique  
With or without mechanical elements  
Con o senza parti meccaniche  
Mit oder ohne Aggregate  
Con ó sin mecanica desmontada

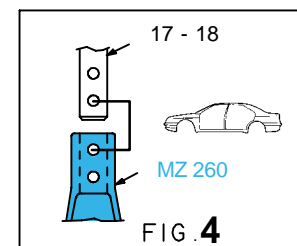
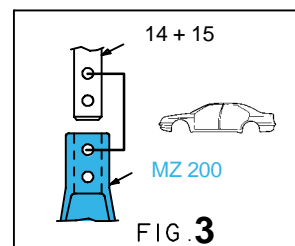
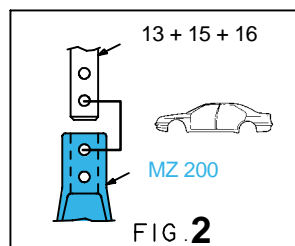
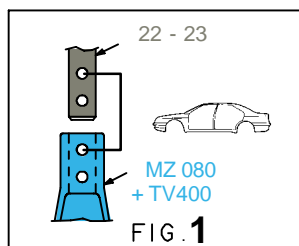
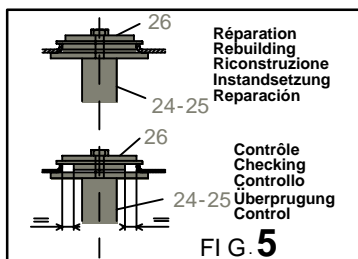
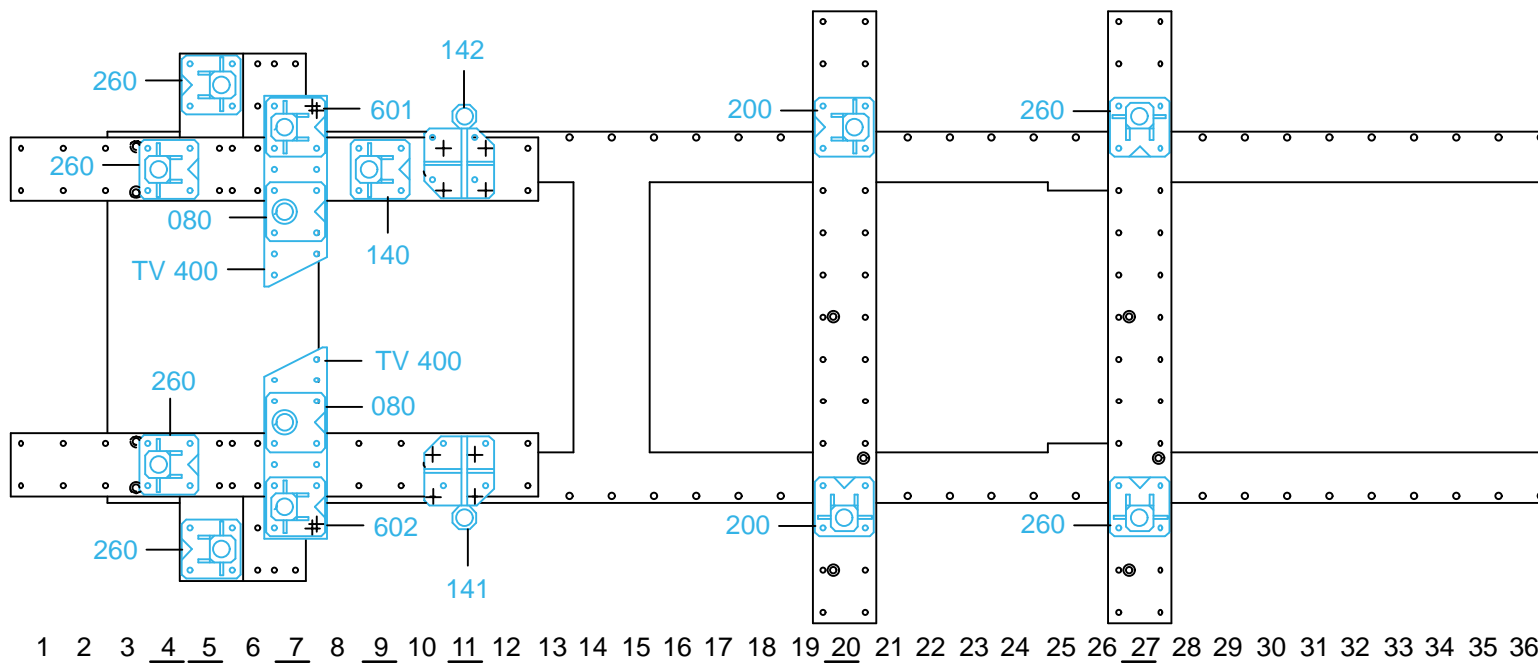
REP.	REFERENCE	PDS	NB	MZ
22	771.7022	3,0	1	080
23	771.7023	3,0	1	080
24	771.7024	2,0	1	601
25	771.7025	2,0	1	602
26	771.7026	0,8	2	
27	771.7027	1,6	1	141
28	771.7028	1,6	1	142

⚙ M 12-70  
M 12x1,50-120

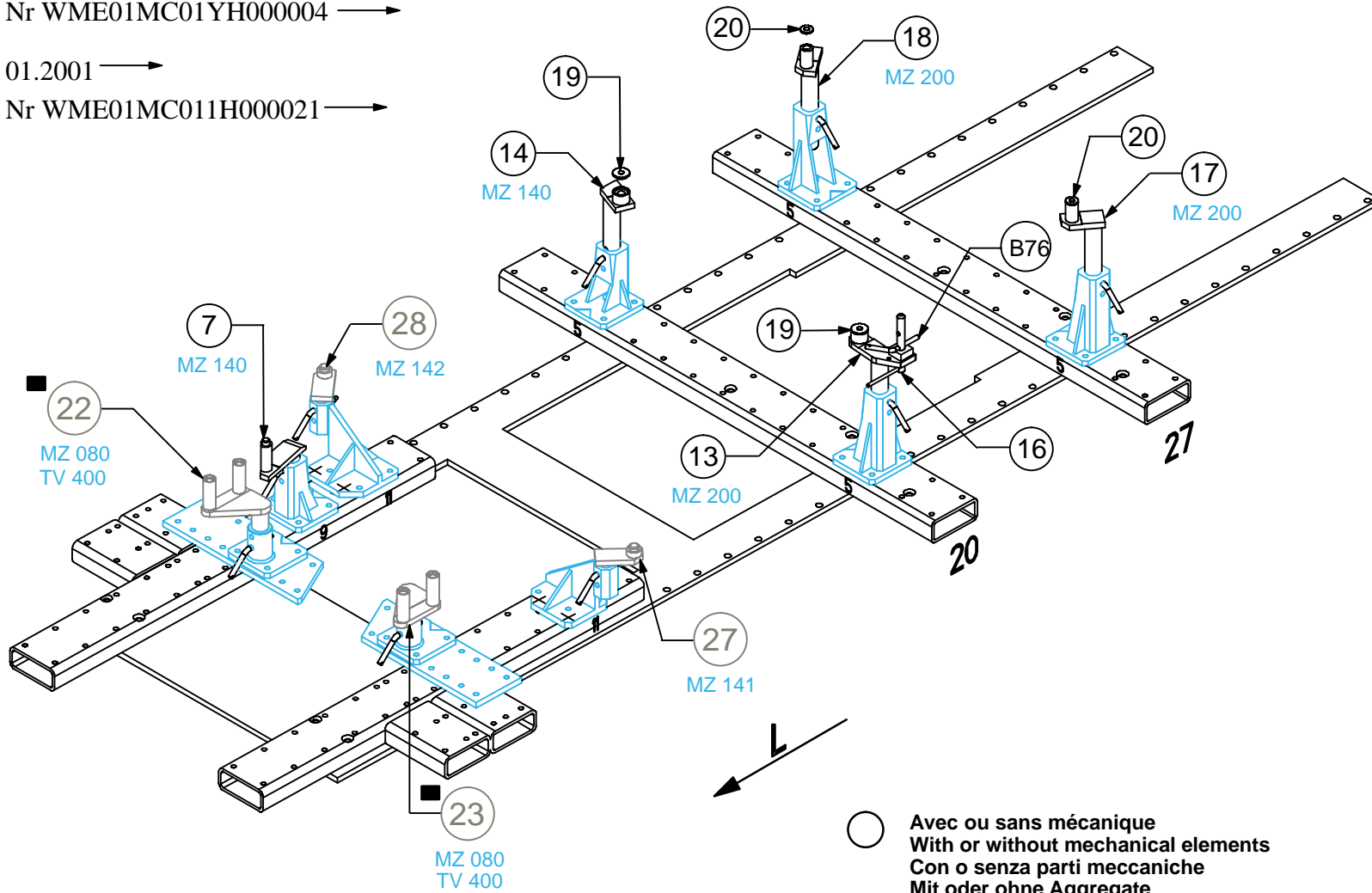
complément au  
complementary set to  
complemento al  
zusatz zu **771.300**

## 771.309

15 Kg    24.01.2002    457-D-1C



- 11.99 →  
Nr WME01MC01YH000004 →
- 01.2001 →  
Nr WME01MC011H000021 →

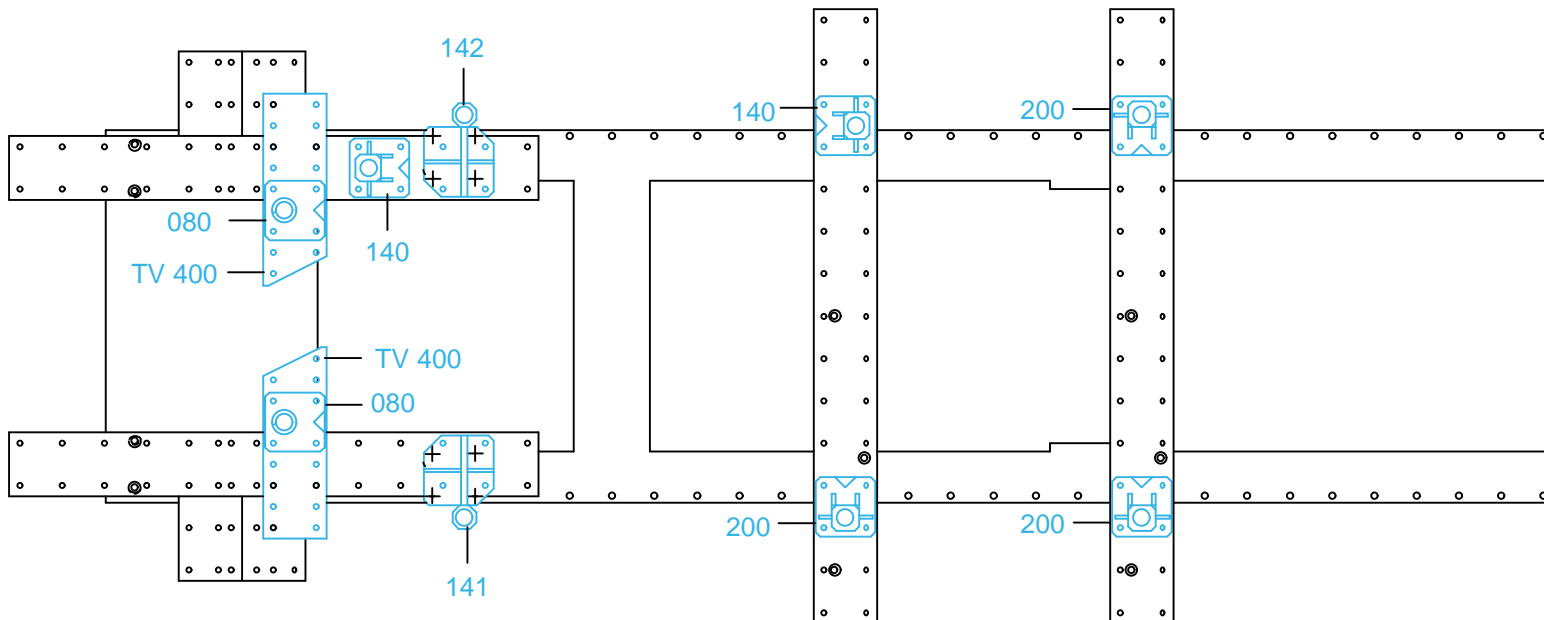


○ Avec ou sans mécanique  
With or without mechanical elements  
Con o senza parti meccaniche  
Mit oder ohne Aggregate  
Con ó sin mecanica desmontada

## MCC

# 771.309

15 Kg    24.01.2002    457-D-1D



1 2 3 4 5 6 7 8 9 10 11 12 13 14 15 16 17 18 19 20 21 22 23 24 25 26 27 28 29 30 31 32 33 34 35 36

