

REP.	REFERENCE	PDS	NB	MZ
29	771.7029	4,1	1	260
30	771.7030	4,1	1	260
31	771.7031	0,1	2	
32	771.7032	3,9	1	260/200
33	771.7033	3,9	1	260/200

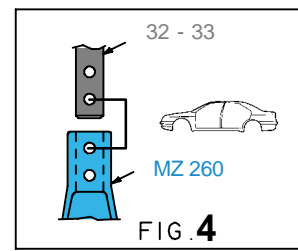
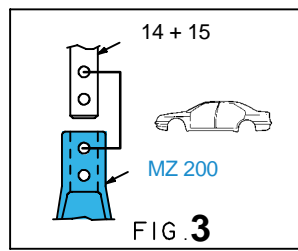
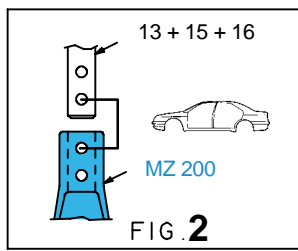
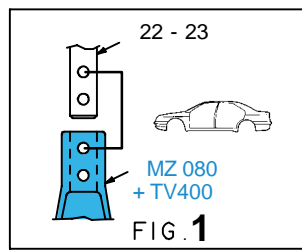
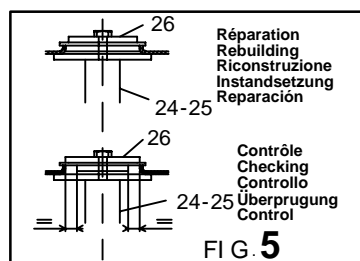
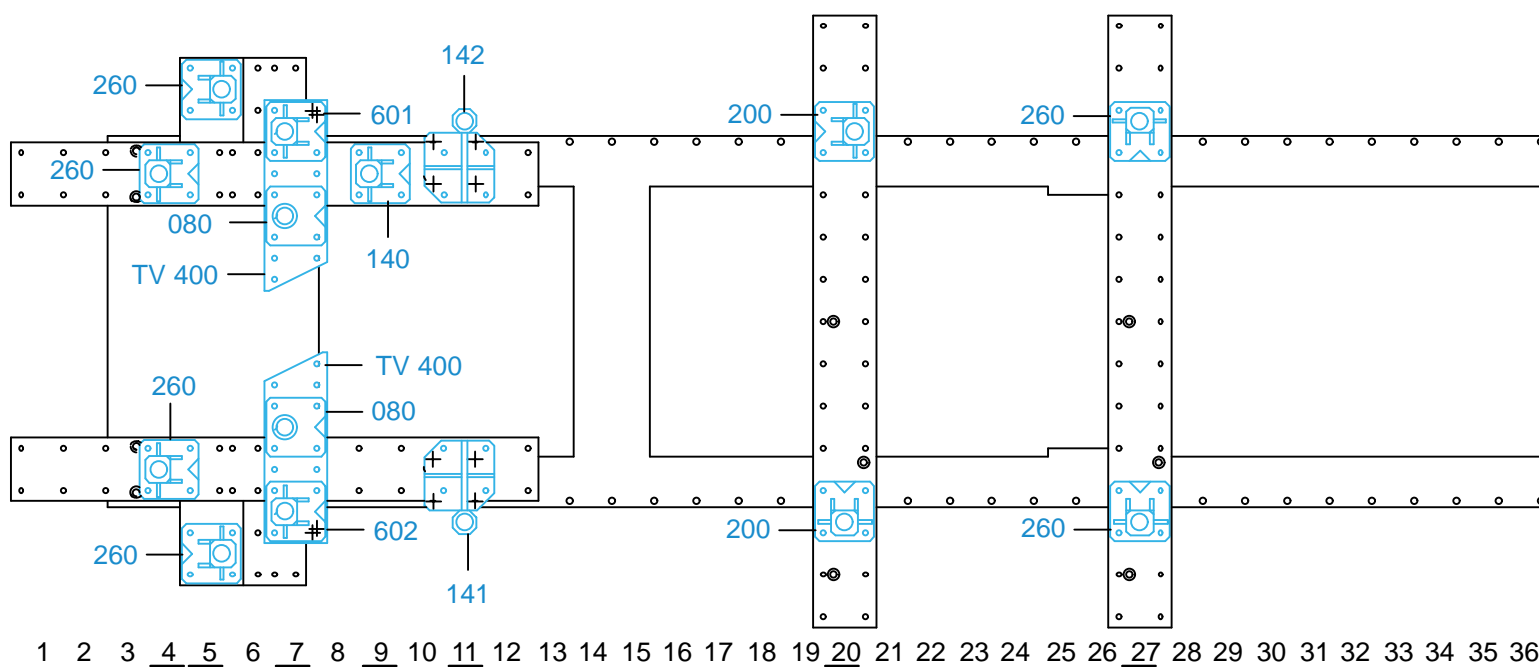
	M 8-25 M 12x1,50-90	4 2
---	------------------------	--------

complément au  
complementary set to  
complemento al  
zusatz zu **771.310**

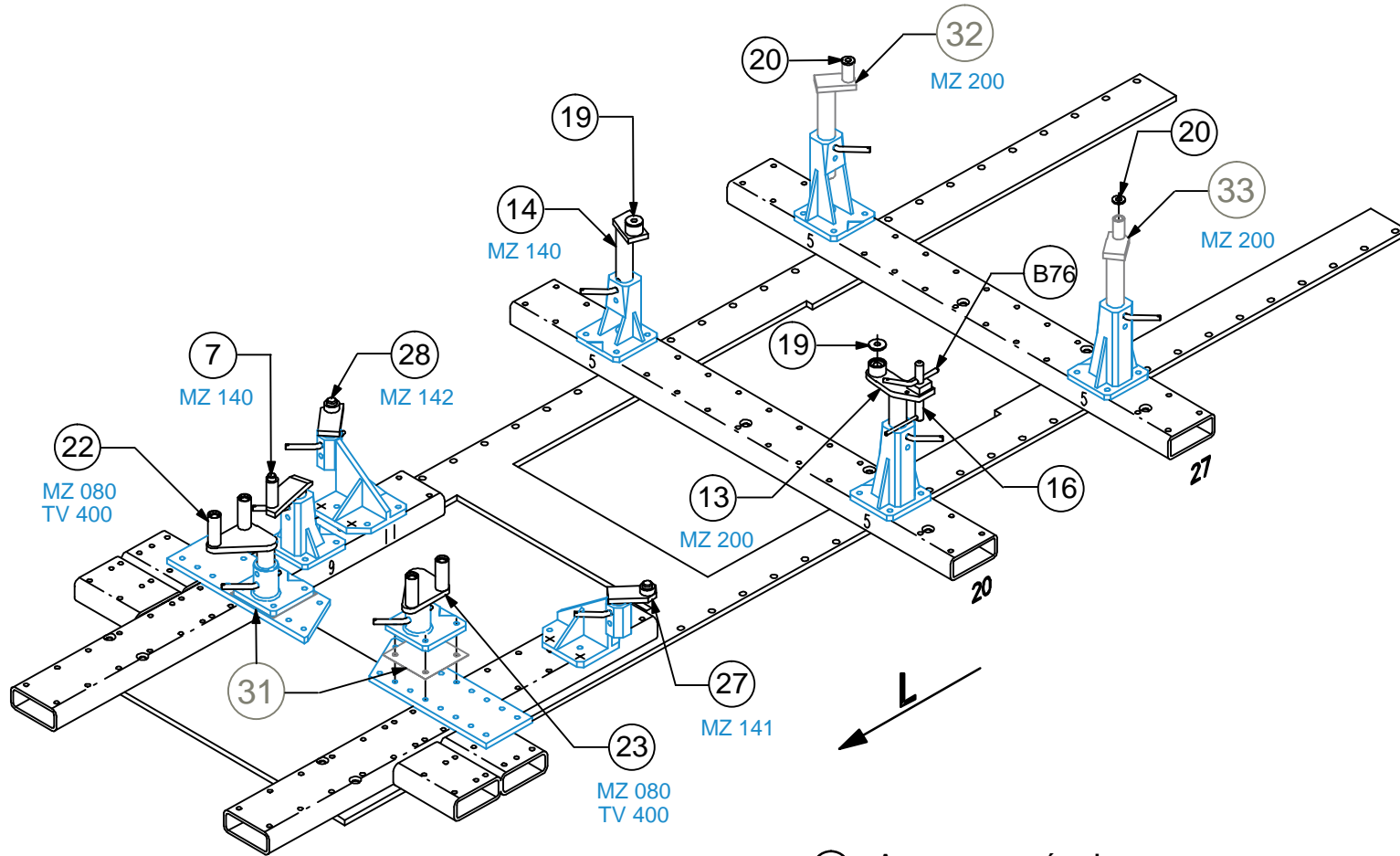
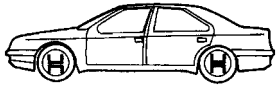
**771.308**

16,5 Kg    22.01.2007    457-D-1H

**MCC**



771.308-RVA3-1 00

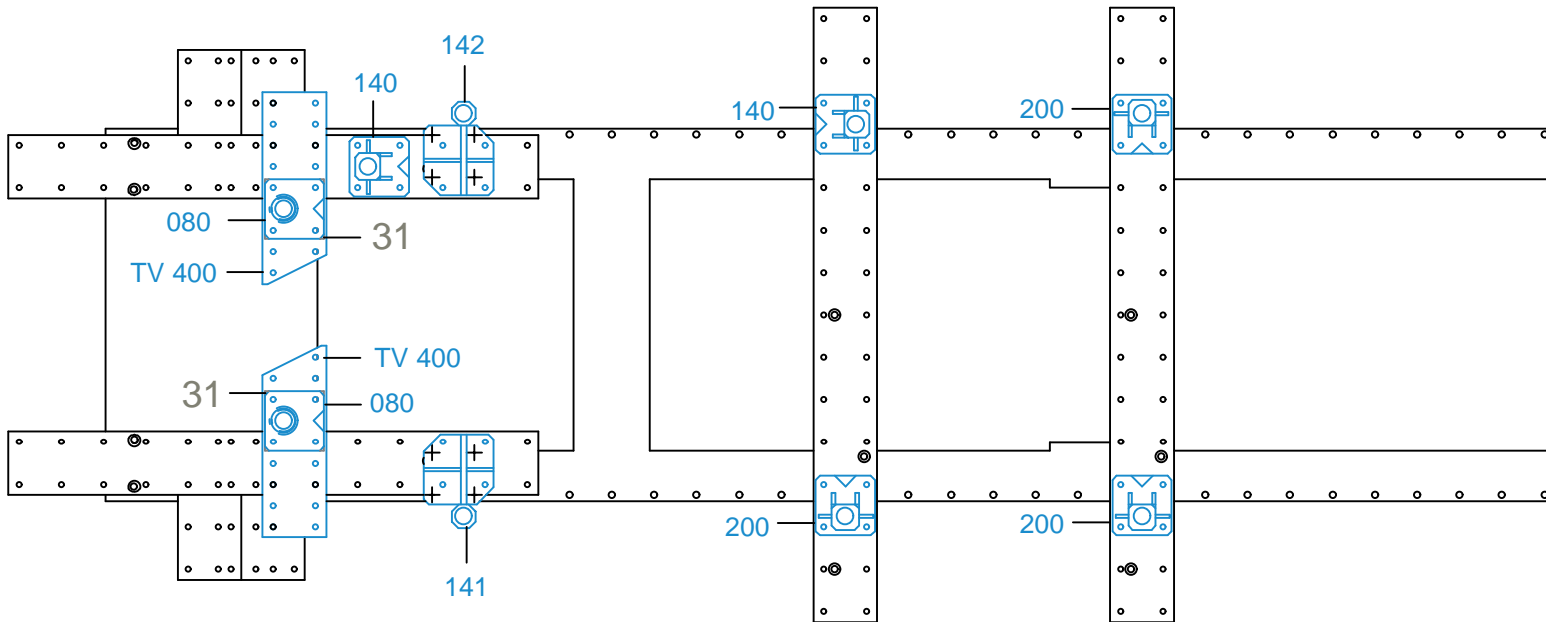


○ Avec ou sans mécanique  
 With or without mechanical elements  
 Con o senza parti meccaniche  
 Mit oder ohne Aggregate  
 Con ó sin mecanica desmontada

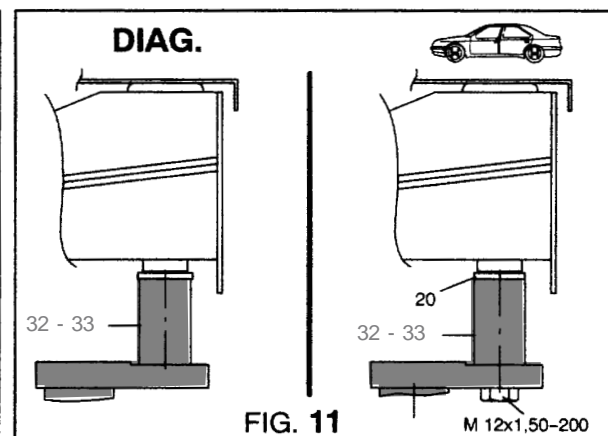
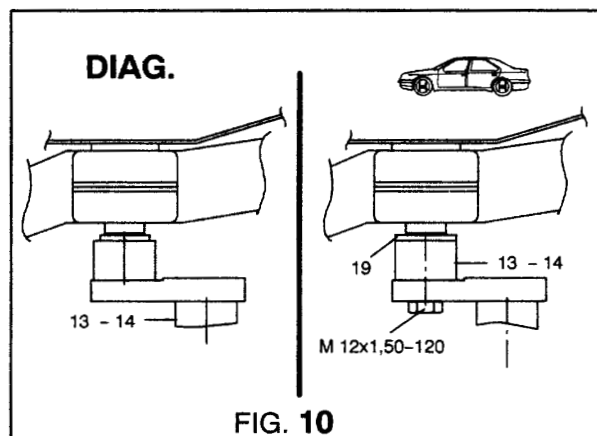
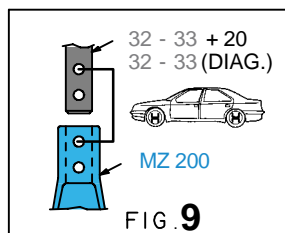
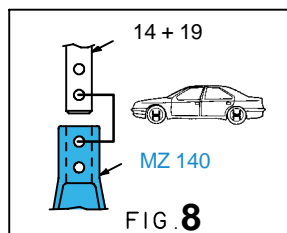
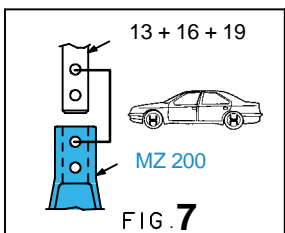
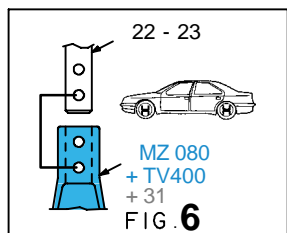
**MCC**

**771.308**

16,5 Kg    22.01.2007    457-D-1K



1 2 3 4 5 6 7 8 9 10 11 12 13 14 15 16 17 18 19 20 21 22 23 24 25 26 27 28 29 30 31 32 33 34 35 36



771.308-RVA3-1 00