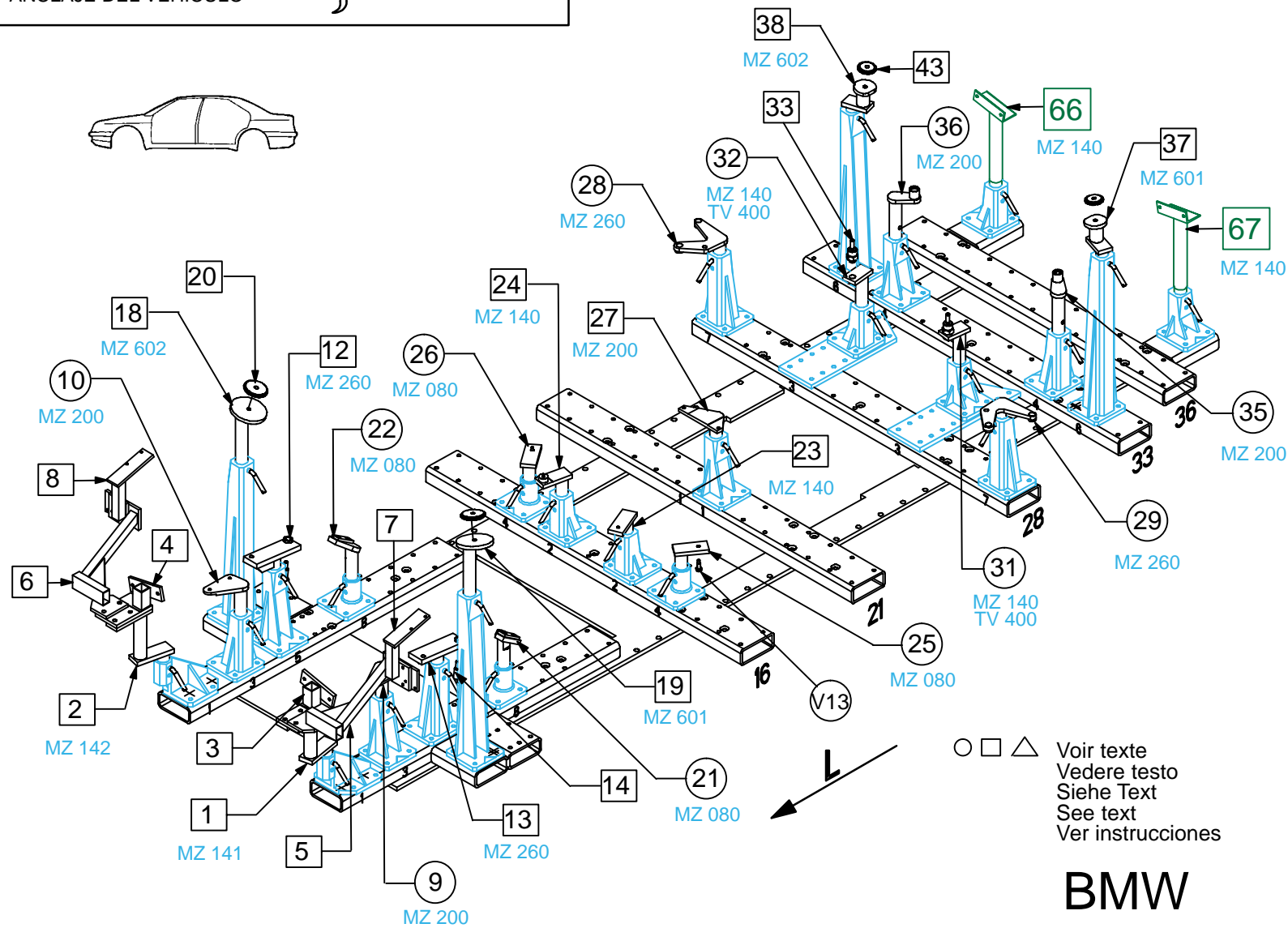


ANCRAGE DU VEHICULE } **AN.27.B**
 ANCHORING OF THE VEHICLE } **Ou/Or/Oder/O**
 VERANKERUNG DES FAHRZEUGS } **AN.34**
 ANCORAGGIO DEL VEICOLO }
 ANCLAJE DEL VEHICULO }



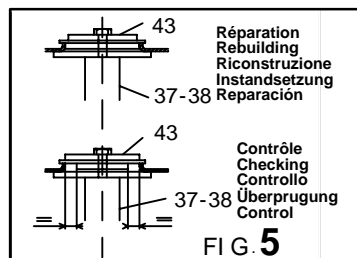
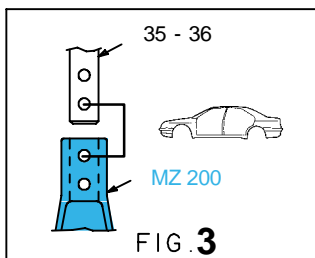
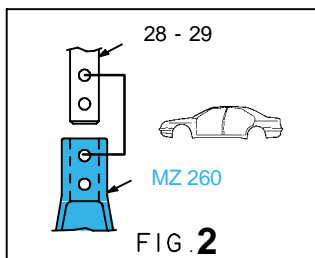
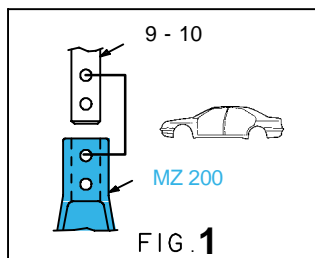
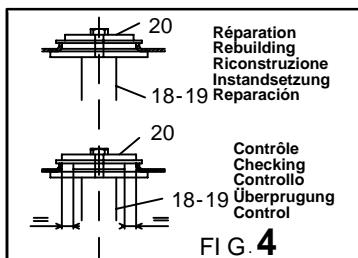
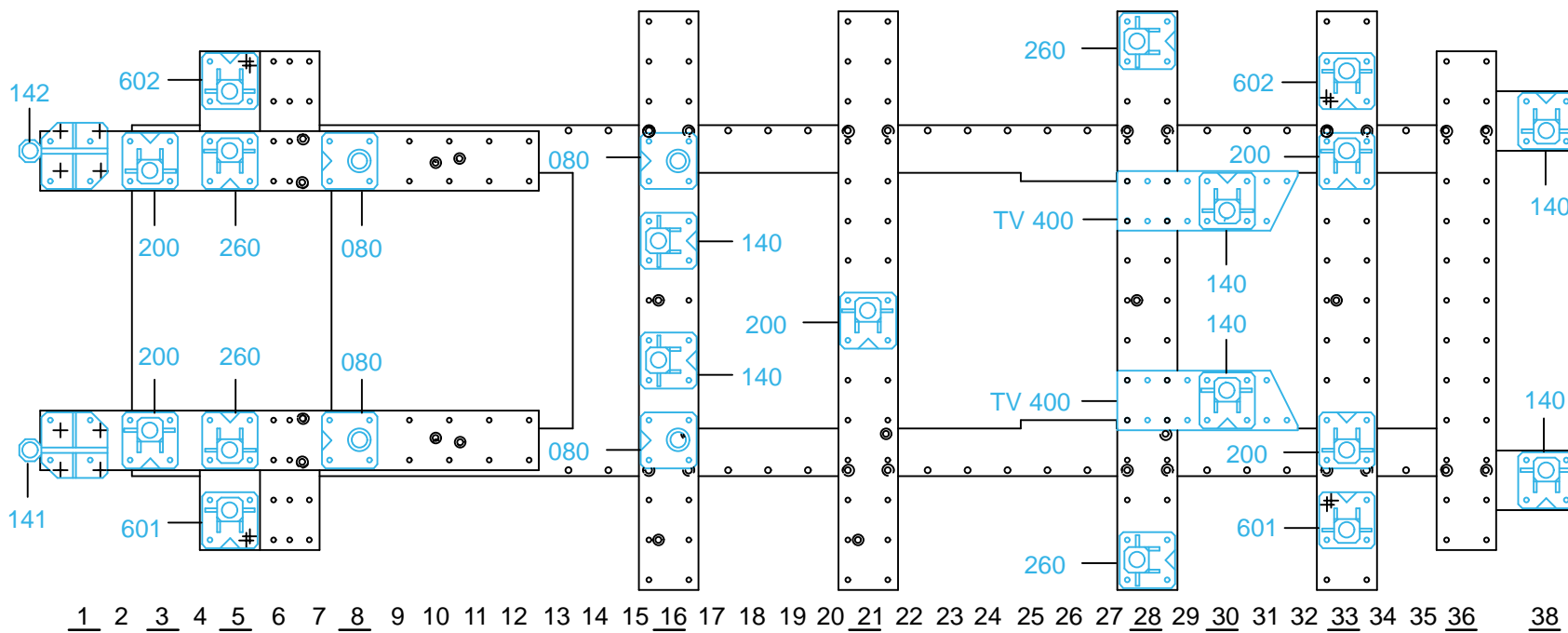
REP.	REFERENCE	PDS	NB	MZ
66	770.7066	2,4	1	140
67	770.7067	2,4	1	140
	M 8-25		4	
	M 8		4	
	MU 8		4	

complément au
 complementary set to
 complemento al
 zusatz zu **770.300**

770.308

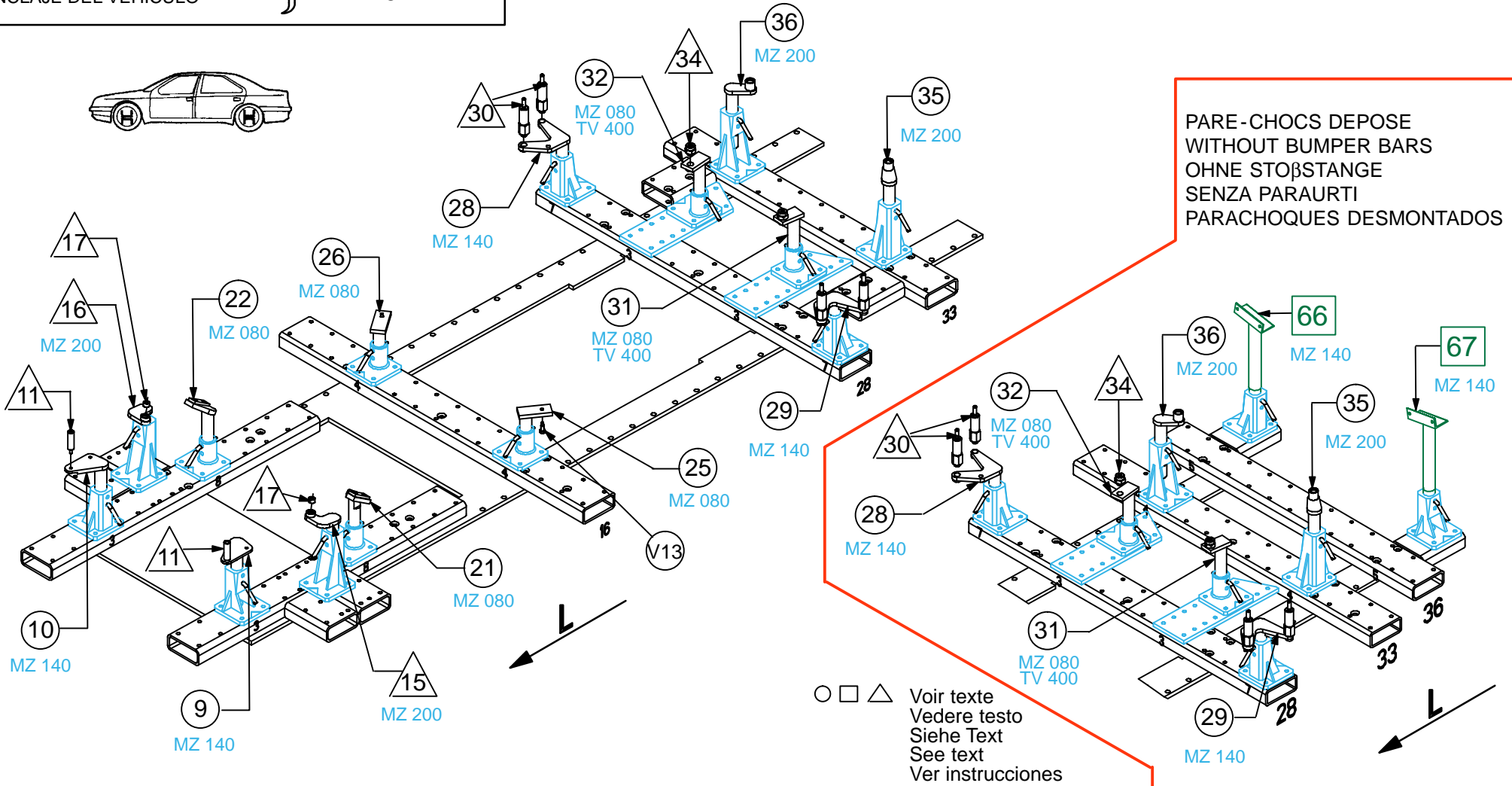
5 Kg 27.08.2001 406-D-15G

BMW



ANCRAGE DU VEHICULE
ANCHORING OF THE VEHICLE
VERANKERUNG DES FAHRZEUGS
ANCORAGGIO DEL VEICOLO
ANCLAJE DEL VEHICULO

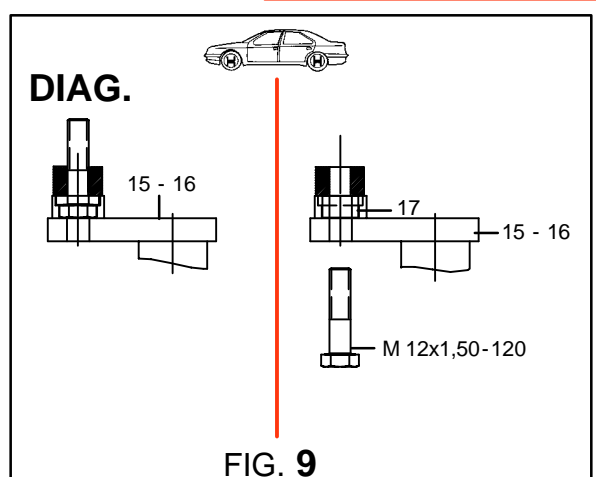
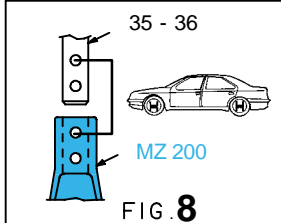
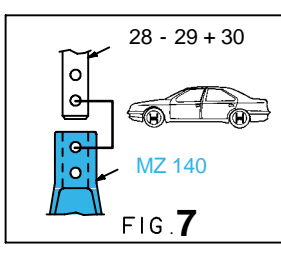
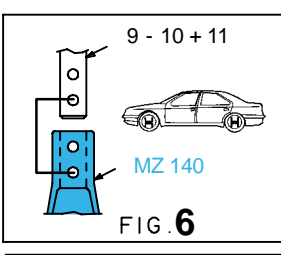
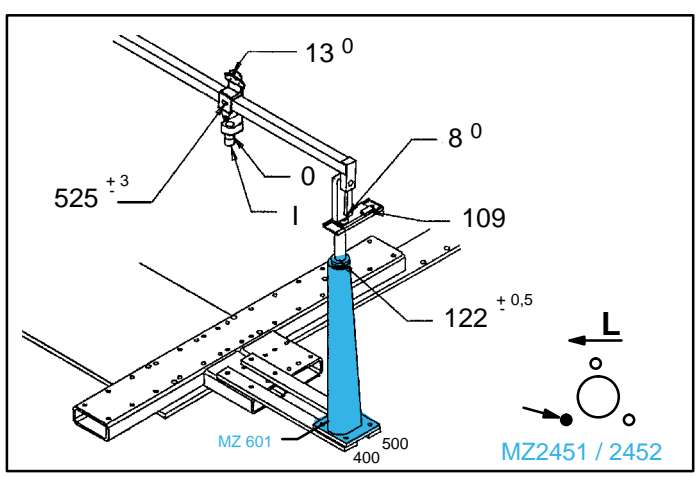
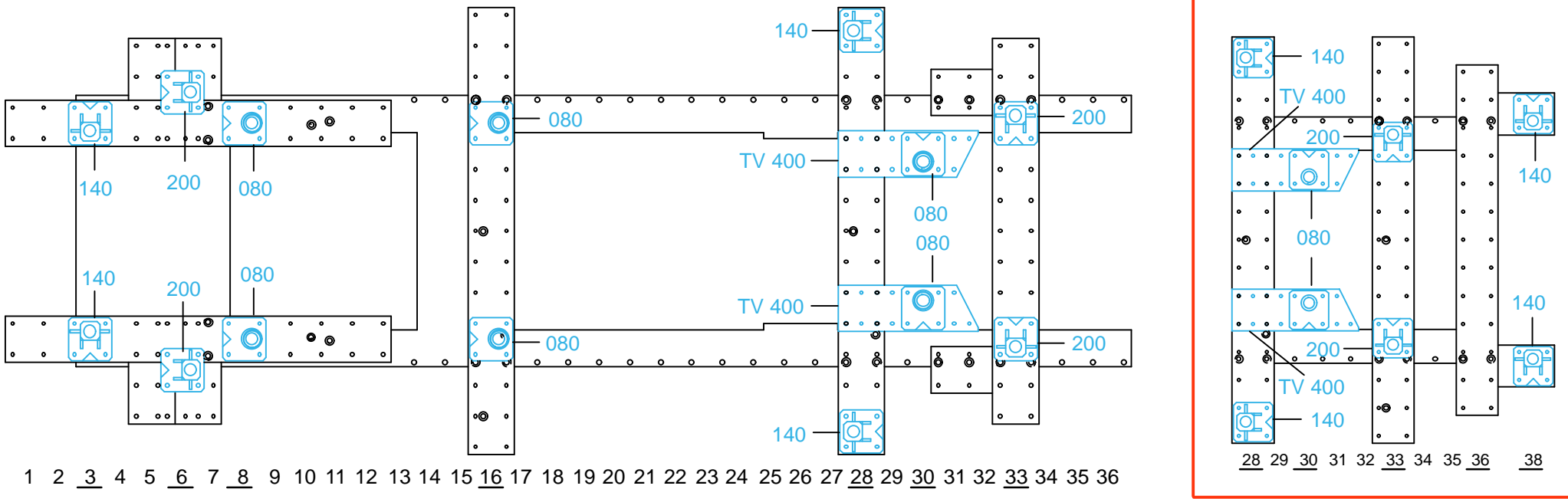
AN.27.B
Ou/Or/Oder/O
AN.34



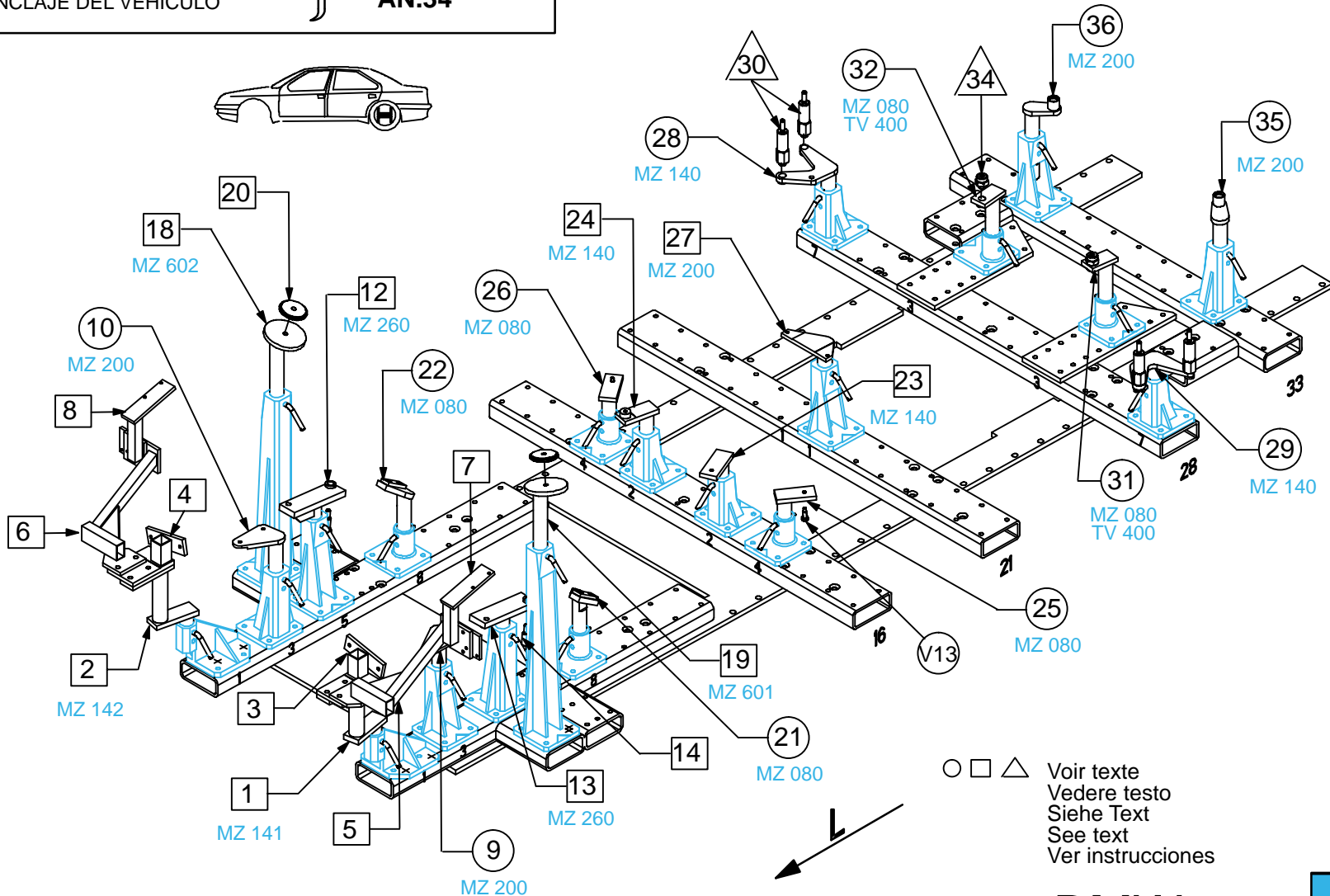
○ □ △
Voir texte
Vedere testo
Siehe Text
See text
Ver instrucciones

BMW

770.308
5 Kg | 10.10.2005 | 406-D-15H



ANCRAGE DU VEHICULE } **AN.27.B**
 ANCHORING OF THE VEHICLE } Ou/Or/Oder/O
 VERANKERUNG DES FAHRZEUGS } **AN.34**
 ANCORAGGIO DEL VEICOLO }
 ANCLAJE DEL VEHICULO }



BMW

770.308

5 Kg 27.08.2001 406-D-15K

