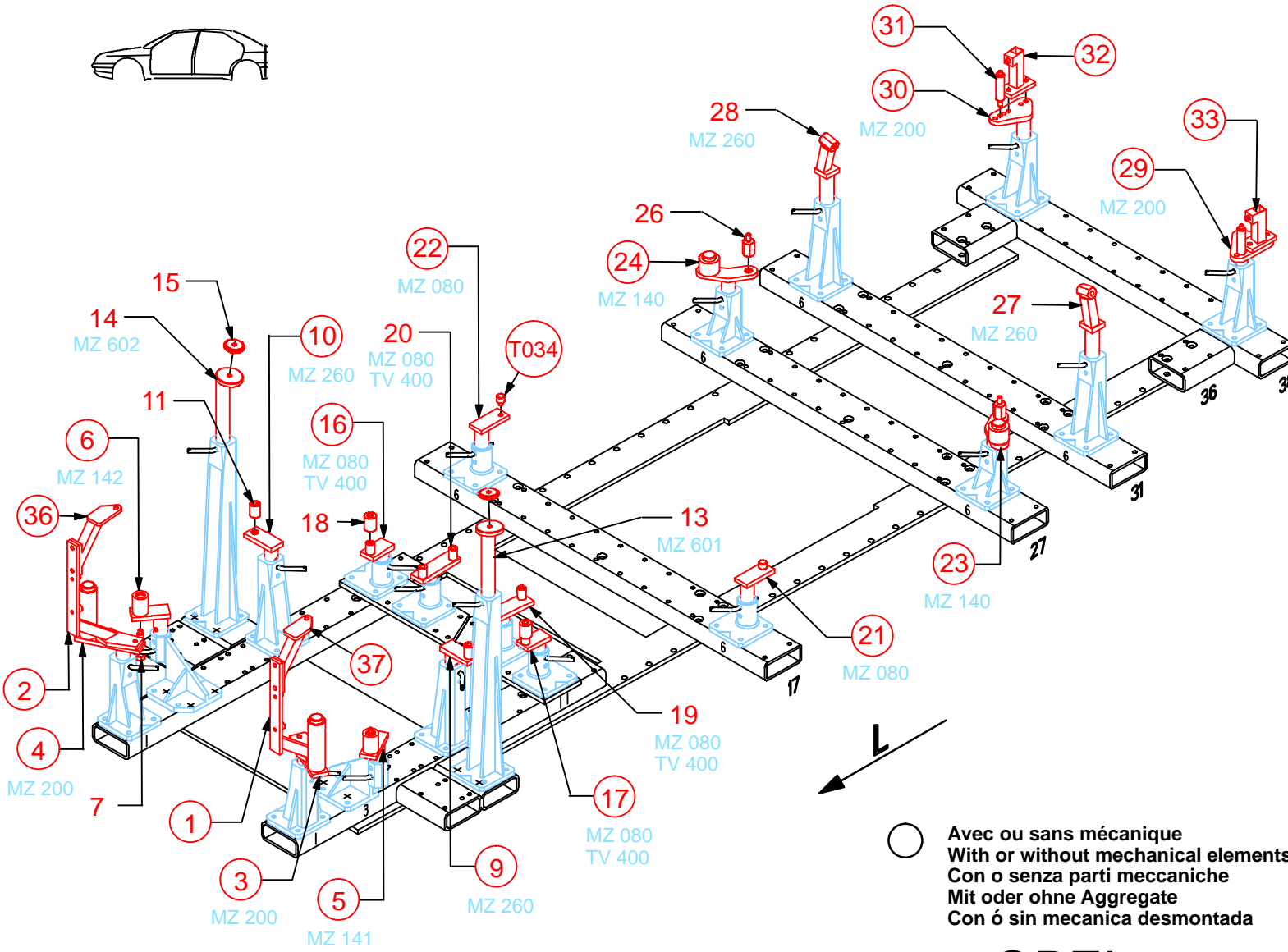


REP.	REFERENCE	PDS	NB	MZ
1	768.7001	2,1	1	
2	768.7002	2,1	1	
3	768.7003	3,5	1	200
4	768.7004	3,5	1	200
5	768.7005	2,5	1	141
6	768.7006	2,5	1	142
7	768.7007	0,2	2	
8	768.7008	0,03	2	
9	768.7009	1,5	1	260/080
10	768.7010	1,5	1	260/080
11	768.7011	0,2	2	
12	768.7012	1,2	2	
13	768.7013	1,7	1	601
14	768.7014	1,7	1	602
15	768.7015	0,2	2	
16	768.7016	1,6	1	080
17	768.7017	1,6	1	080
18	768.7018	0,3	2	
19	768.7019	1,9	1	080
20	768.7020	1,9	1	080
21	768.7021	1,6	1	080
22	768.7022	1,6	1	080
23	768.7023	2,9	1	140
24	768.7024	2,9	1	140
25	768.7025	0,3	2	
26	768.7026	0,3	2	
27	768.7027	2,8	1	260
28	768.7028	2,8	1	260
29	768.7029	2,5	1	200
30	768.7030	2,3	1	200
31	768.7031	0,4	2	
32	768.7032	0,9	1	
33	768.7033	0,9	1	
34	768.7034	2,9	1	200
35	768.7035	3,2	1	200
36	768.7036	0,9	1	
37	768.7037	0,9	1	
T034	T034	0,1	2	

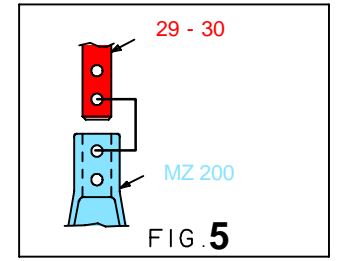
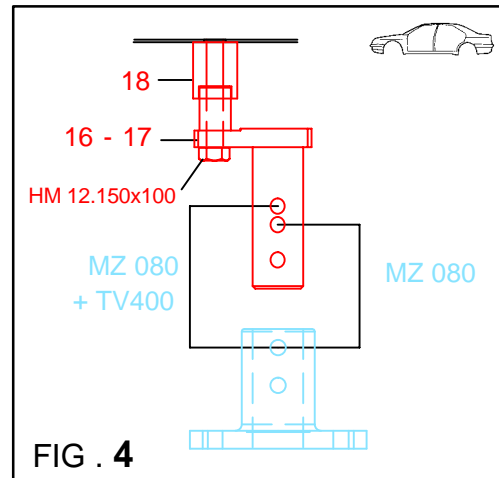
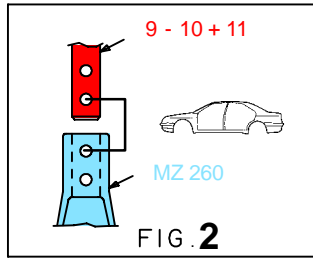
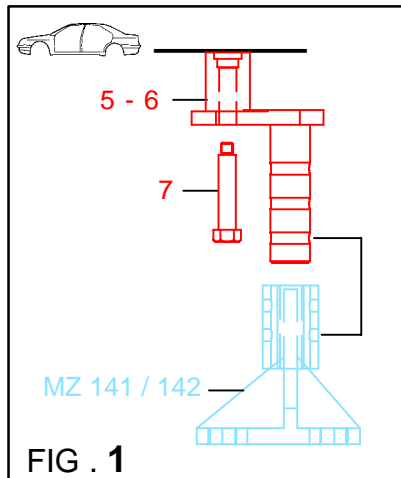
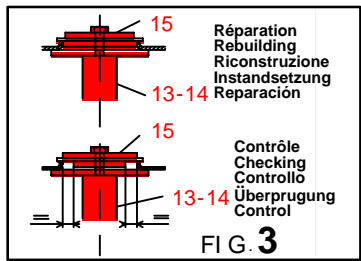
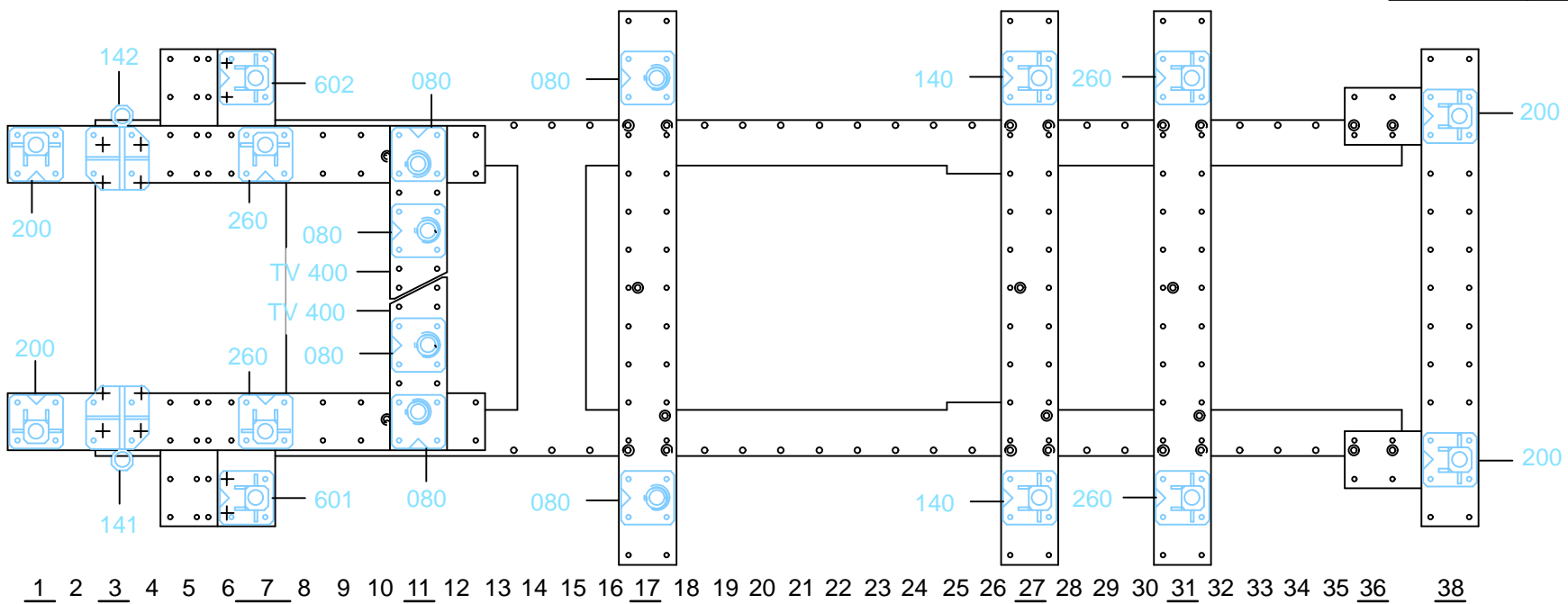
	M 12x20 M 12x25 M 12x30 M 12.150x70 M 12.150x80 M 12.150x100 M 12.150x130	4 8 8 4 2 2 2
	M 12	4
	MU 12	2

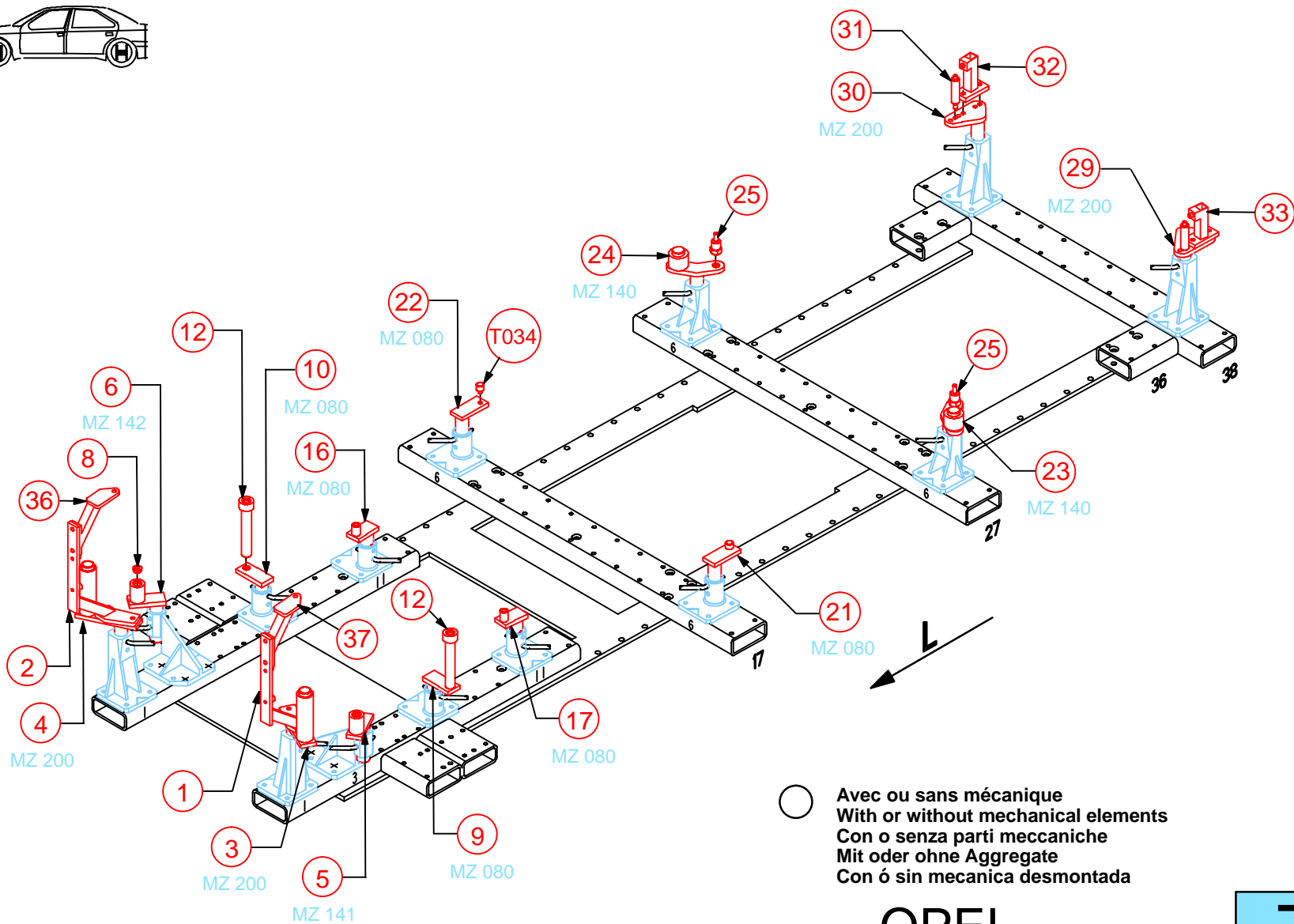
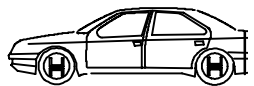


**OPEL**

**768.300**

66 Kg    25.01.2000    422-D-19A



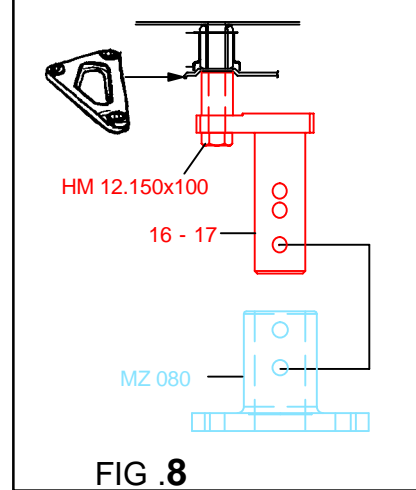
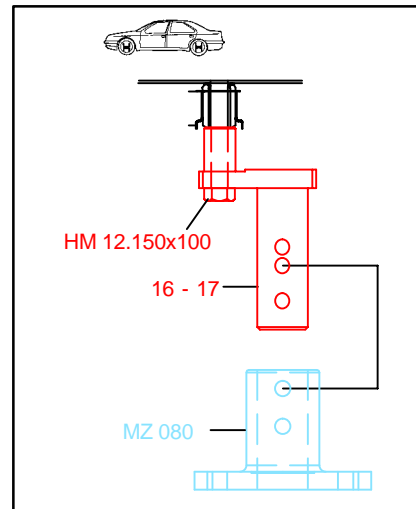
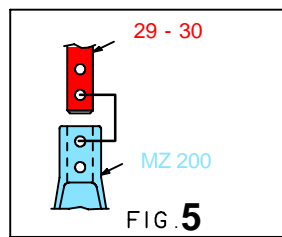
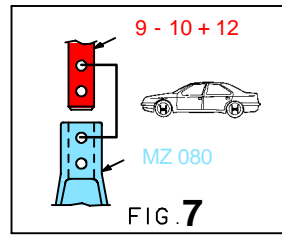
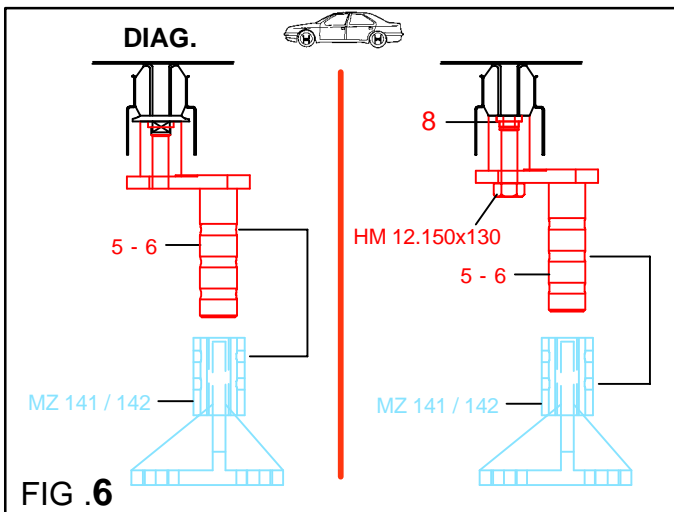
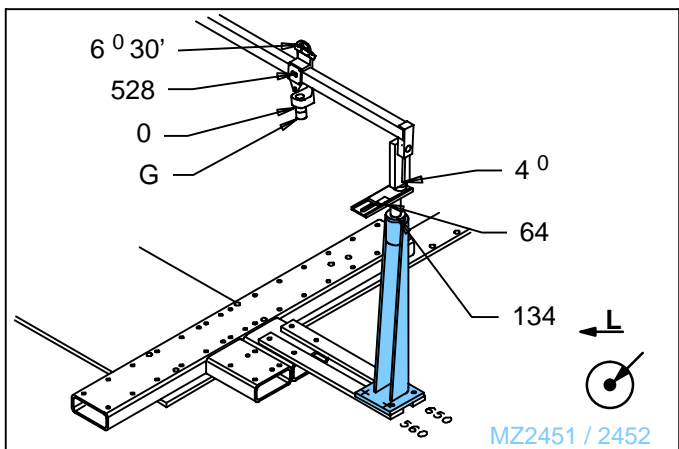
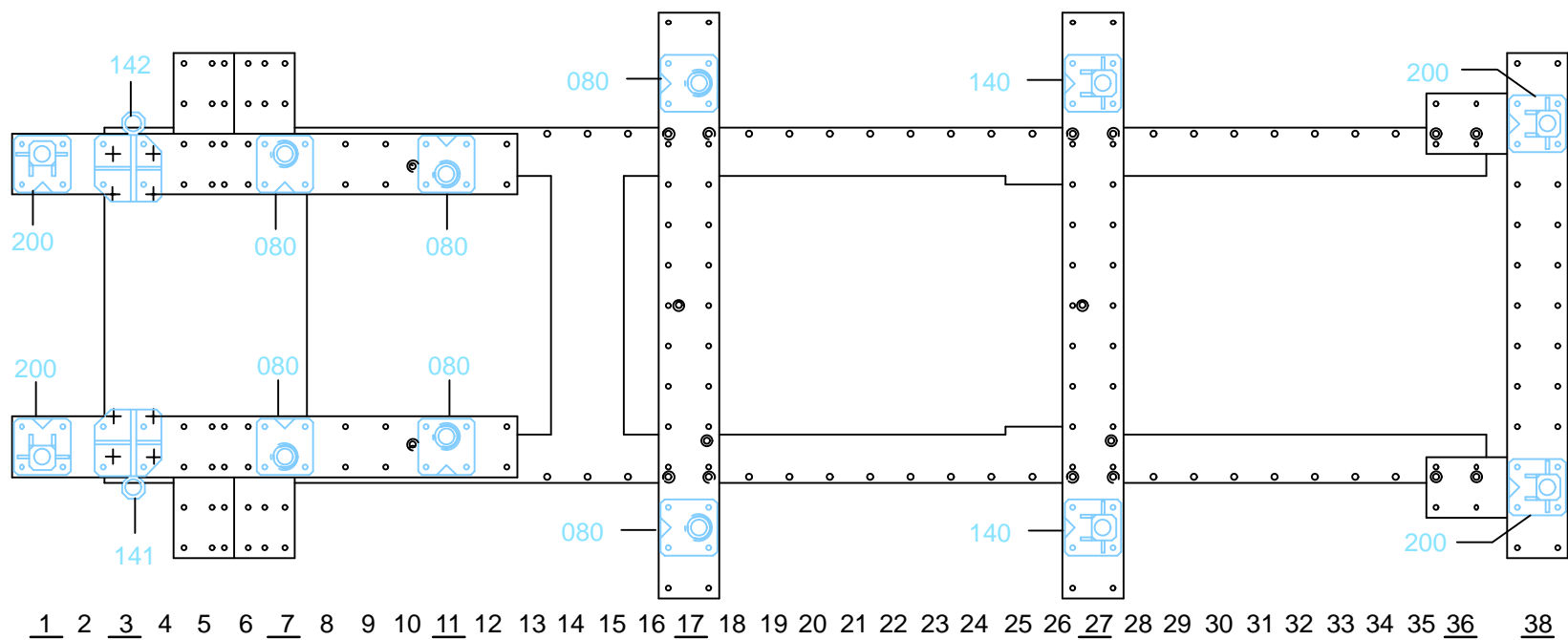


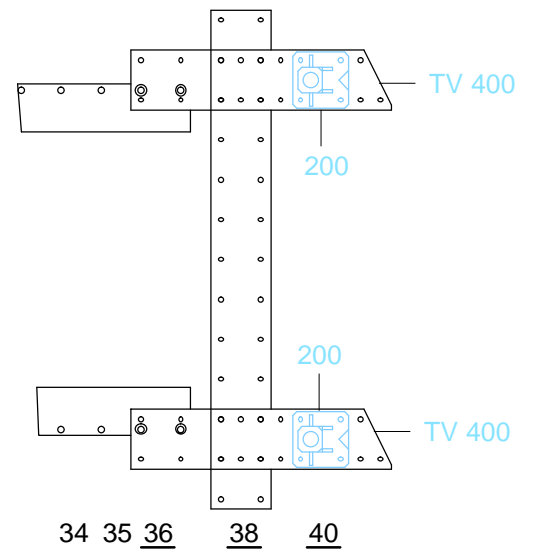
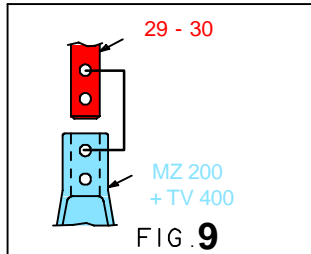
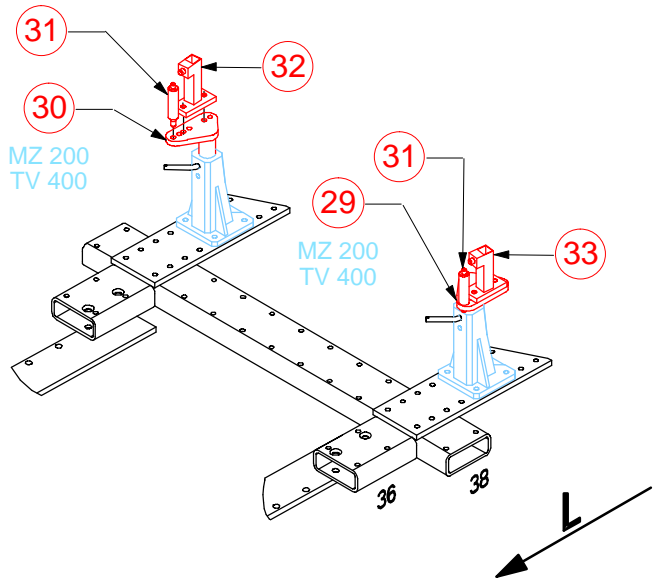
○ Avec ou sans mécanique  
 With or without mechanical elements  
 Con o senza parti meccaniche  
 Mit oder ohne Aggregate  
 Con ó sin mecanica desmontada

**OPEL**

**768.300**

66 Kg | 25.01.2000 | 422-D-19B





○ Avec ou sans mécanique  
 With or without mechanical elements  
 Con o senza parti meccaniche  
 Mit oder ohne Aggregate  
 Con ó sin mecanica desmontada

**OPEL**

**768.300**

66 Kg | 08.01.98 | 422-D-19C

BREAK  
 KOMBI  
 ESTATE  
 FAMILIARE  
 FAMILIAR

