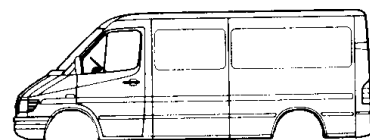
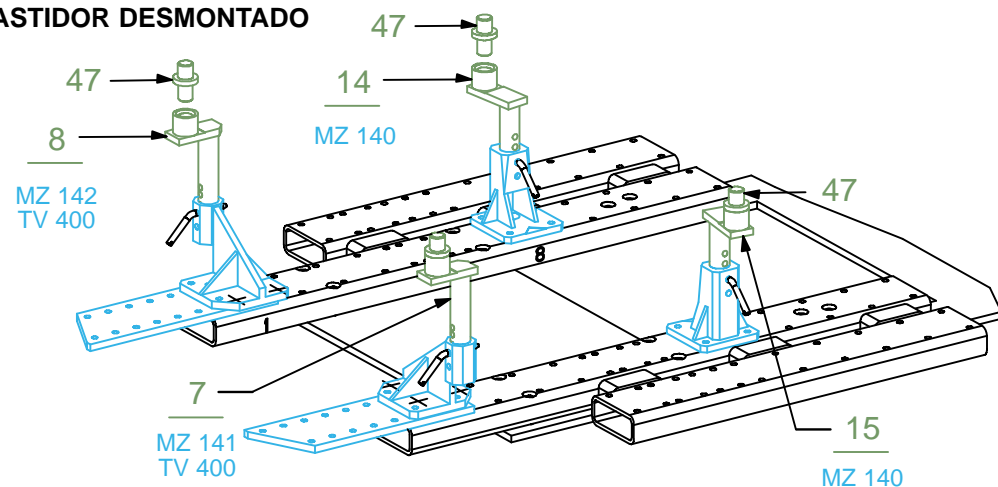
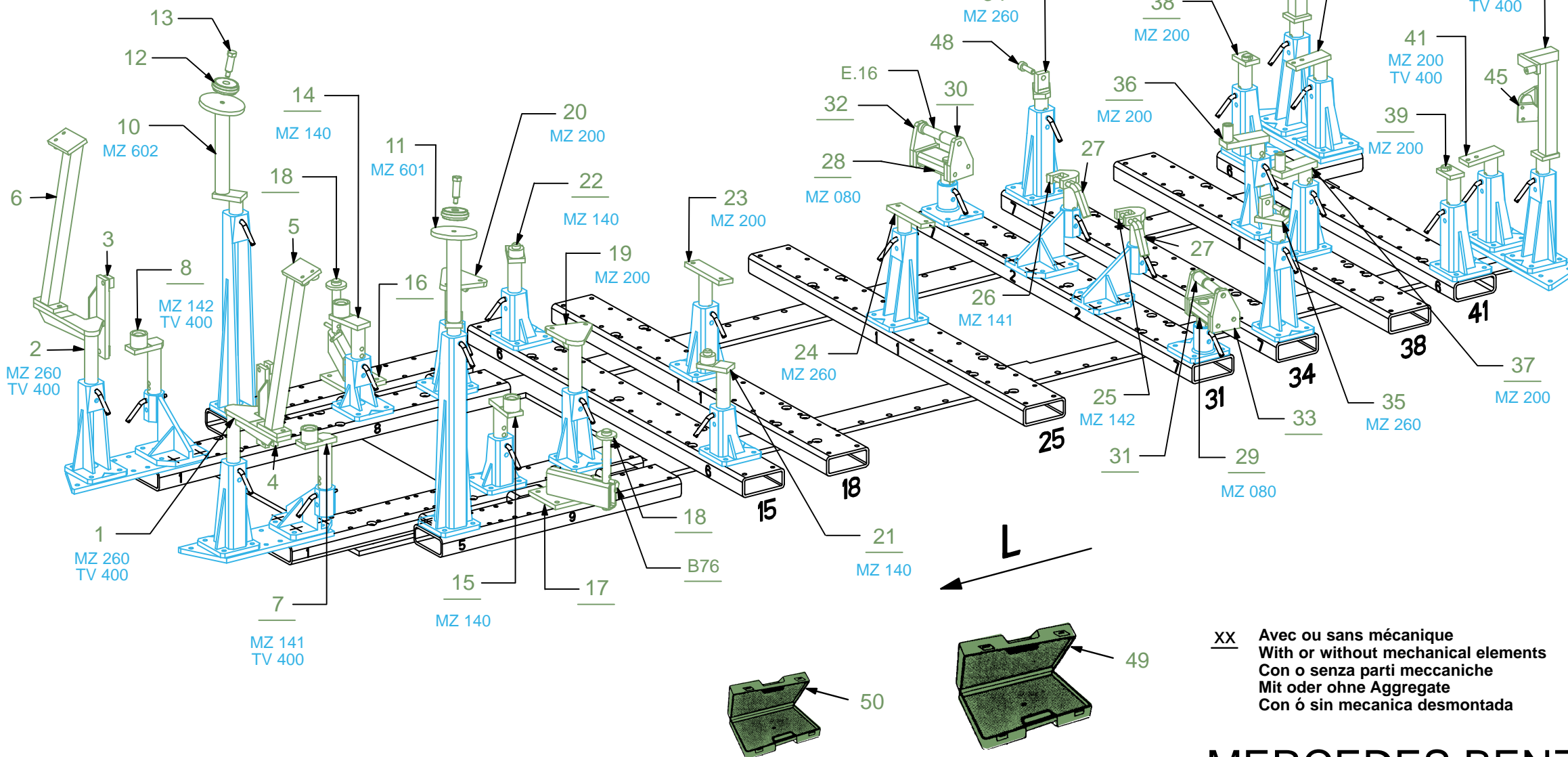


CONTROLE BERCEAU DEPOSE
 KONTROLLE DES INTEGRALTRÄGER
 CHECKING WITHOUT CRADLE IN PLACE
 CONTROLLO SENZA TELAIO
 CONTROL DEL BASTIDOR DESMONTADO



A1

M8S
MT10
SVN



XX Avec ou sans mécanique
 With or without mechanical elements
 Con o senza parti meccaniche
 Mit oder ohne Aggregate
 Con ó sin mecanica desmontada

REP.	REFERENCE	PDS	NB	MZ
1	7639.7001	5,8	1	260
2	7639.7002	5,8	1	260
3	7639.7003	0,1	2	
4	7639.7004	0,1	2	
5	7639.7005	2,9	1	
6	7639.7006	2,9	1	
7	7639.7007	3,1	1	141
8	7639.7008	3,1	1	142
9	7639.7009	0,3	4	
10	7639.7010	3,8	1	602
11	7639.7011	3,8	1	601
12	7639.7012	0,8	2	
13	7639.7013	0,2	2	
14	7639.7014	2,6	1	140
15	7639.7015	2,6	1	140
16	7639.7016	3,8	1	
17	7639.7017	3,8	1	
18	7639.7018	1,1	2	
19	7639.7019	4,0	1	200
20	7639.7020	4,0	1	200
21	7639.7021	2,7	1	140
22	7639.7022	2,7	1	140
23	7639.7023	2,5	1	200
24	7639.7024	2,2	1	260
25	7639.7025	2,2	1	142
26	7639.7026	2,2	1	141
27	7639.7027	0,2	4	
28	7639.7028	3,0	1	080
29	7639.7029	3,0	1	080
30	7639.7030	1,2	1	
31	7639.7031	1,2	1	
32	7639.7032	1,0	1	
33	7639.7033	1,0	1	
34	7639.7034	2,0	1	260
35	7639.7035	2,0	1	260
36	7639.7036	2,3	1	200/140
37	7639.7037	2,3	1	200/140
38	7639.7038	2,7	1	200
39	7639.7039	2,7	1	200
40	7639.7040	1,9	1	200
41	7639.7041	1,9	1	200
42	7639.7042	3,6	1	260
43	7639.7043	3,6	1	260
44	7639.7044	1,2	1	
45	7639.7045	1,2	1	
46	7639.7046	1,7	2	
47	7639.7047	0,5	4	
48	7639.7048	0,3	2	
49	7639.7049	1,0	1	
50	7639.7050	0,4	1	
	B.76	0,1	2	
	E.16	0,1	2	
	CDT.030	1,5	8	

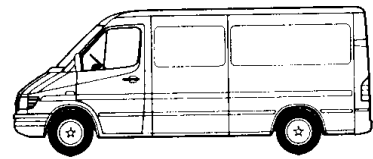
M 6-20	4
M 6-50	2
M 8-35	4
M 10-30	12
M 12-25	2
M 12-30	8
M 12-40	4
M 12-45	2
M 14-45	2
M 12x1,50-90	2
M 14x1,50-70	4
M 14x1,50-120	4
M 14x1,50-180	2
TFHc 16-60	20
955714	20
M 6	2
M 12	6
M 14	2

7639.300

135 Kg 03.09.2003 420-D-29A

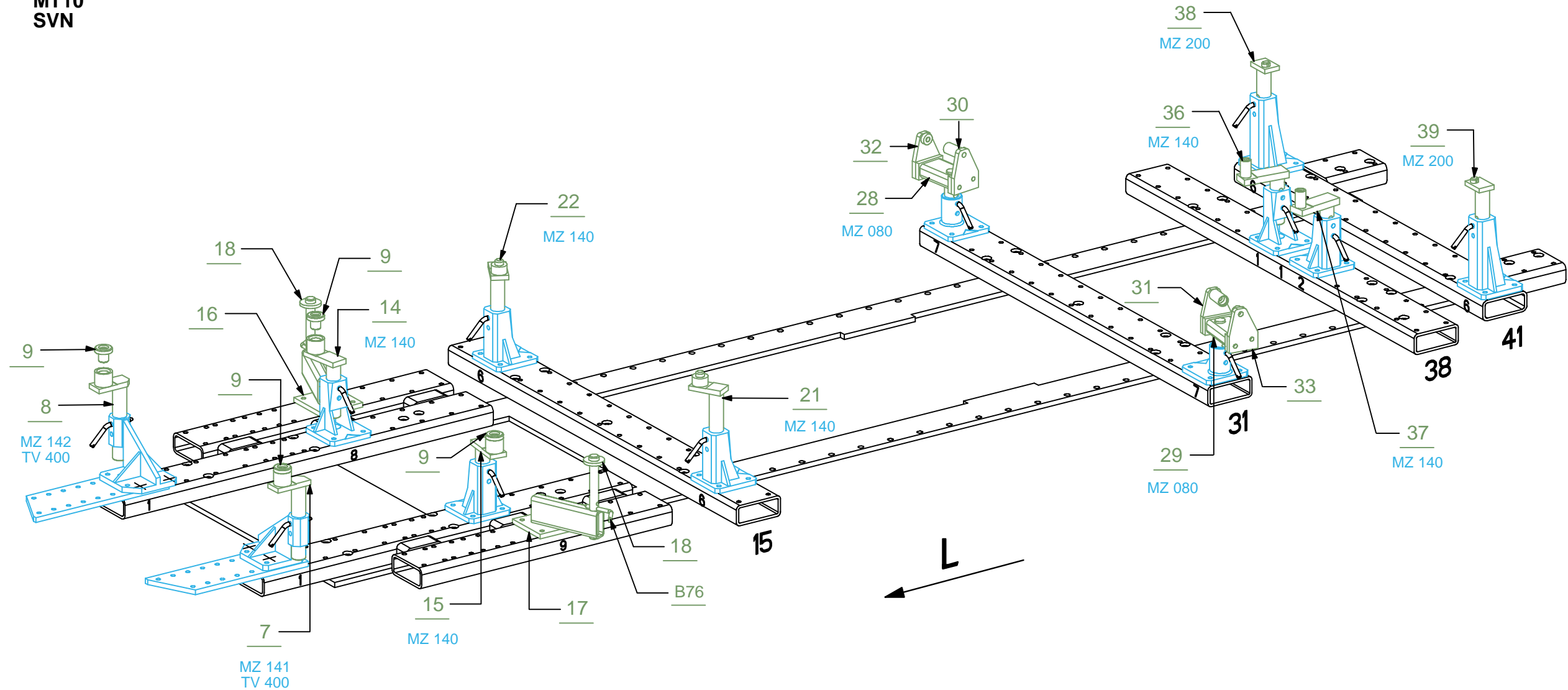
7639.300-RVA3-1 00

MERCEDES BENZ



A1 / A2

**M8S
MT10
SVN**

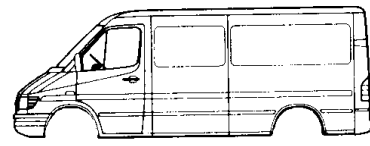


XX Avec ou sans mécanique
With or without mechanical elements
Con o senza parti meccaniche
Mit oder ohne Aggregate
Con ó sin mecánica desmontada

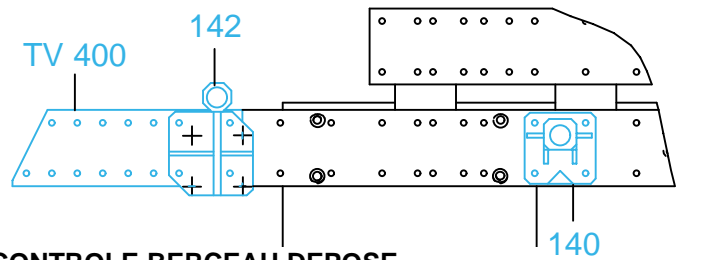
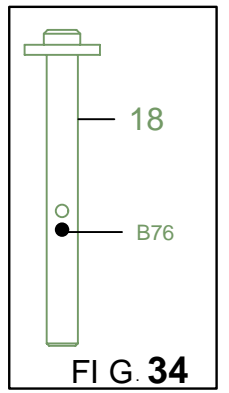
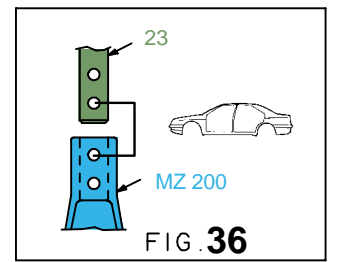
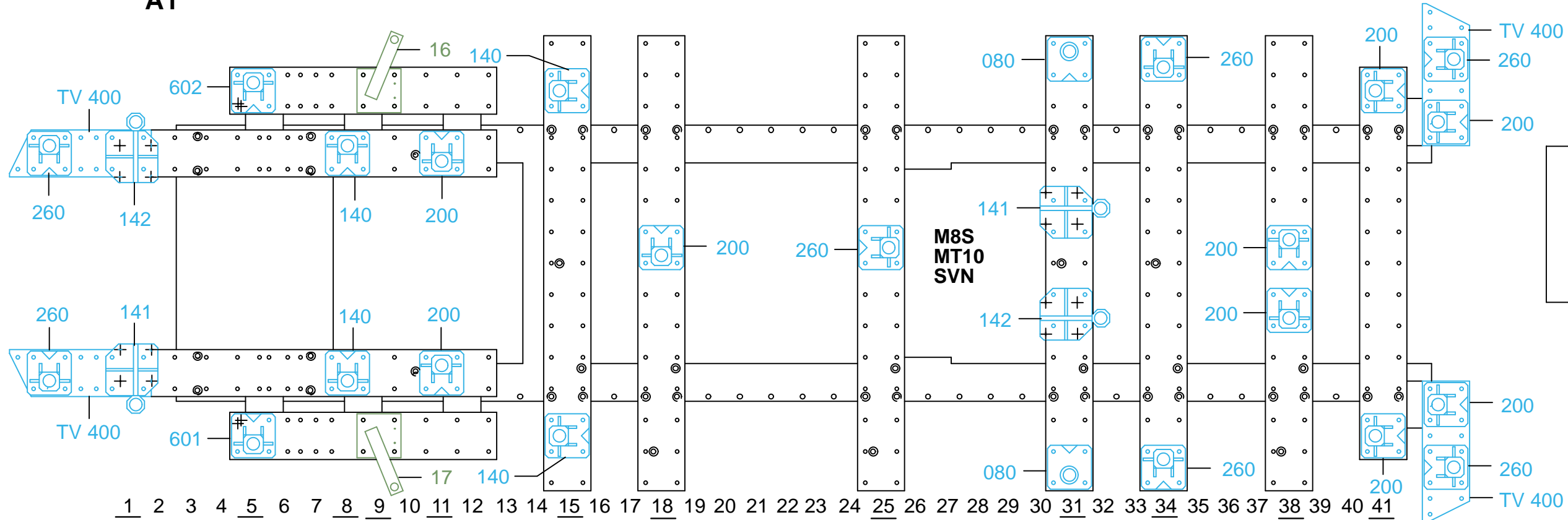
7639.300

MERCEDES BENZ

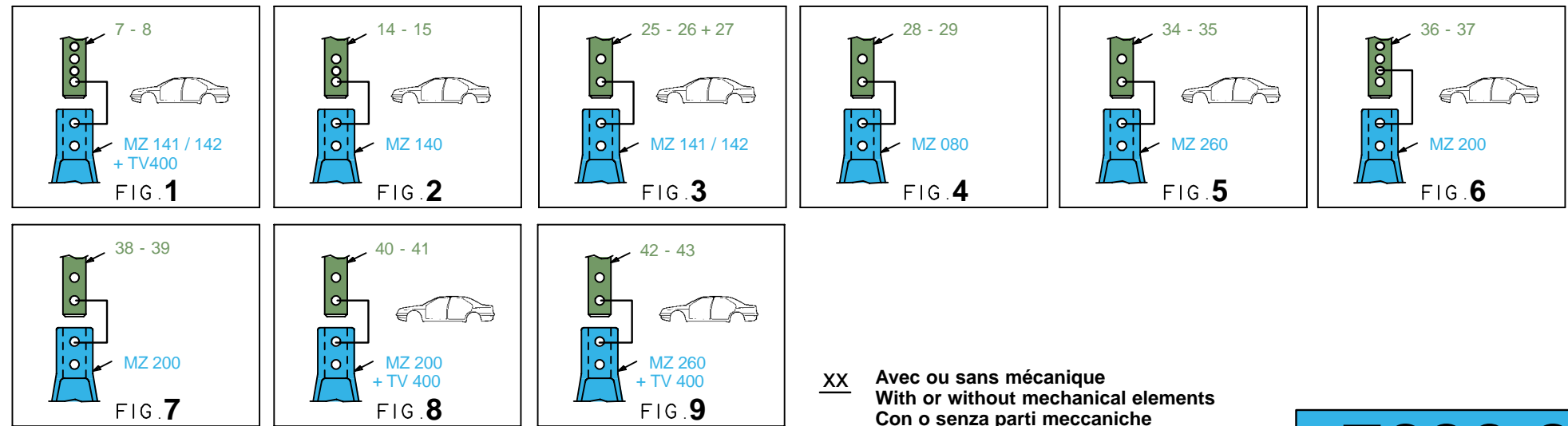
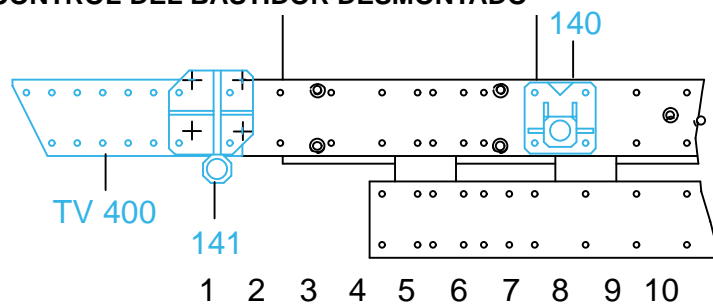
135 Kg	03.09.2003	420-D-29B
7639.300-RVA3-1		00



A1



**CONTROLE BERCEAU DEPOSE
KONTROLLE DES INTEGRALTRÄGER
CHECKING WITHOUT CRADLE IN PLACE
CONTROLLO SENZA TELAIO
CONTROL DEL BASTIDOR DESMONTADO**



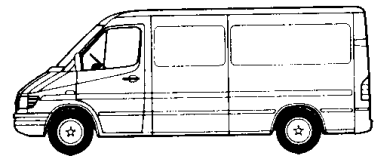
**XX Avec ou sans mécanique
With or without mechanical elements
Con o senza parti meccaniche
Mit oder ohne Aggregate
Con ó sin mecanica desmontada**

7639.300

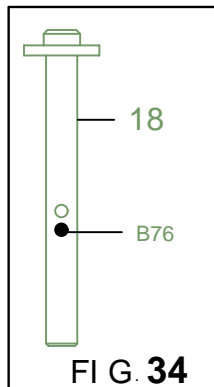
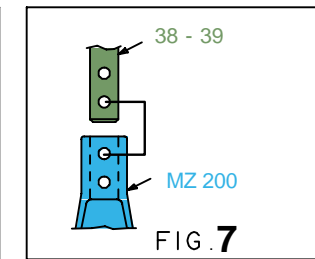
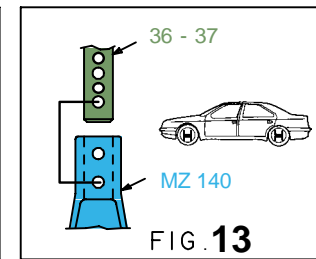
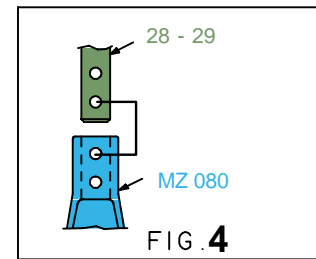
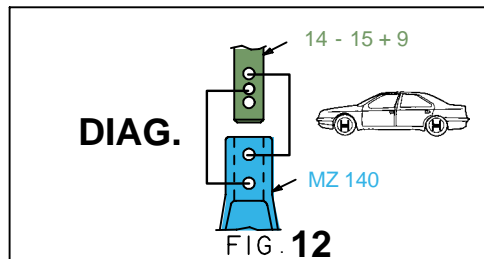
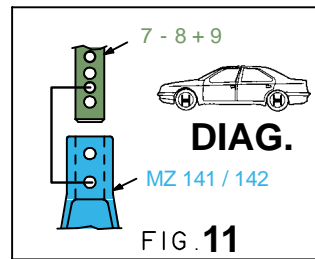
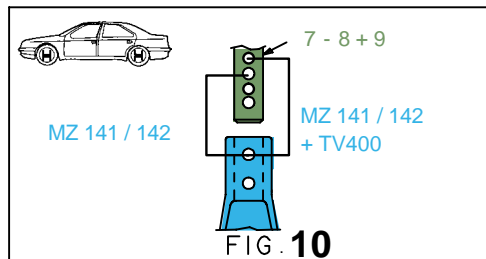
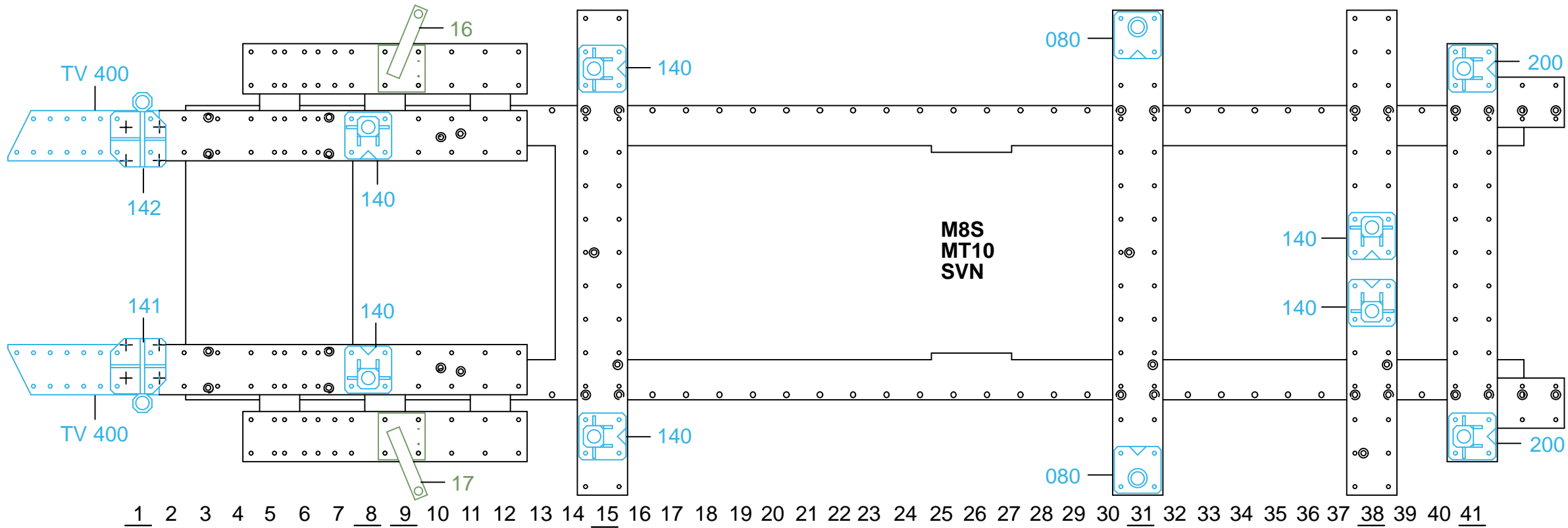
135 Kg 03.09.2003 420-D-29C

7639.300-RVA3-2 00

MERCEDES BENZ



A1 / A2

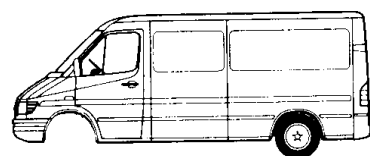


XX Avec ou sans mécanique
With or without mechanical elements
Con o senza parti meccaniche
Mit oder ohne Aggregate
Con ó sin mecanica desmontada

MERCEDES BENZ

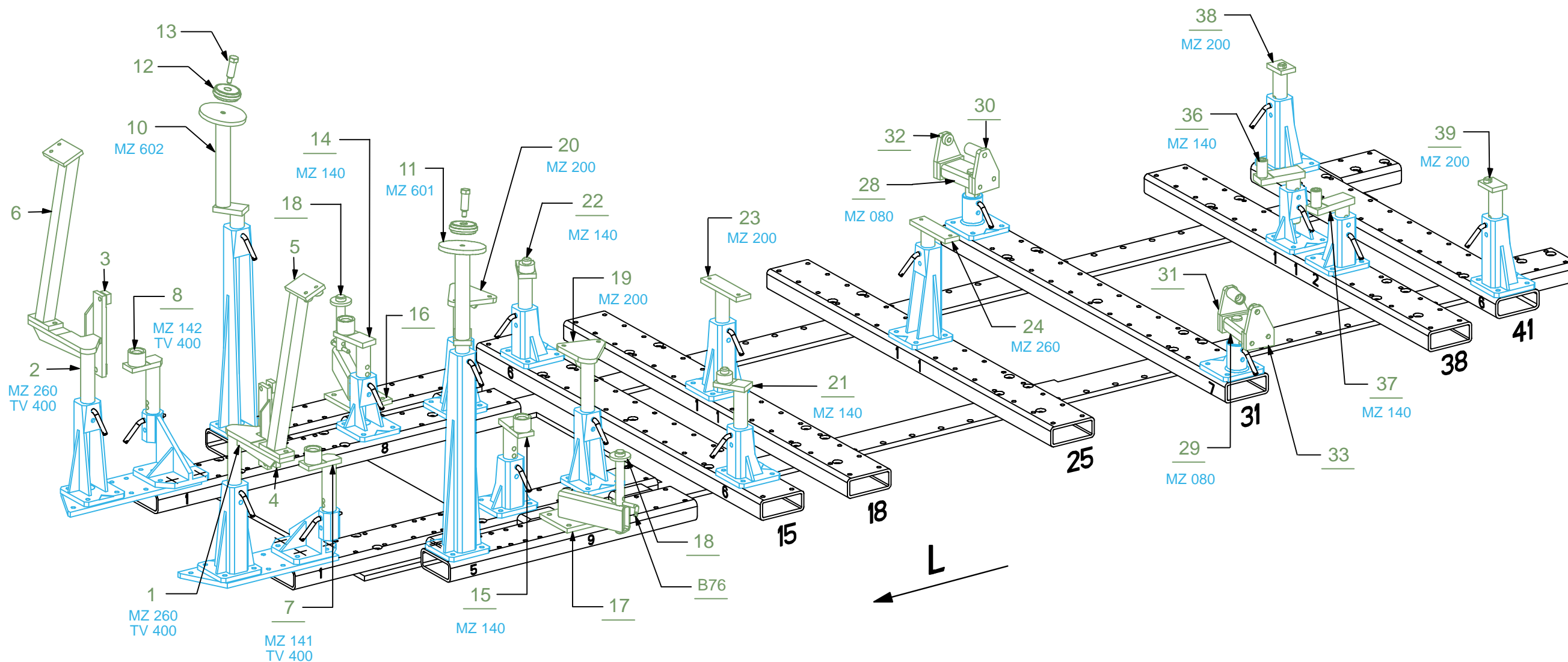
7639.300		
135 Kg	03.09.2003	420-D-29D
7639.300-RVA3-2		00

Choc avant
Front crash
Frontreparatur
Urto anteriore
Choque delantero



A1 / A2

**M8S
MT10
SVN**



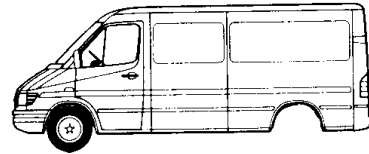
XX Avec ou sans mécanique
 With or without mechanical elements
 Con o senza parti meccaniche
 Mit oder ohne Aggregate
 Con ó sin mecanica desmontada

7639.300

MERCEDES BENZ

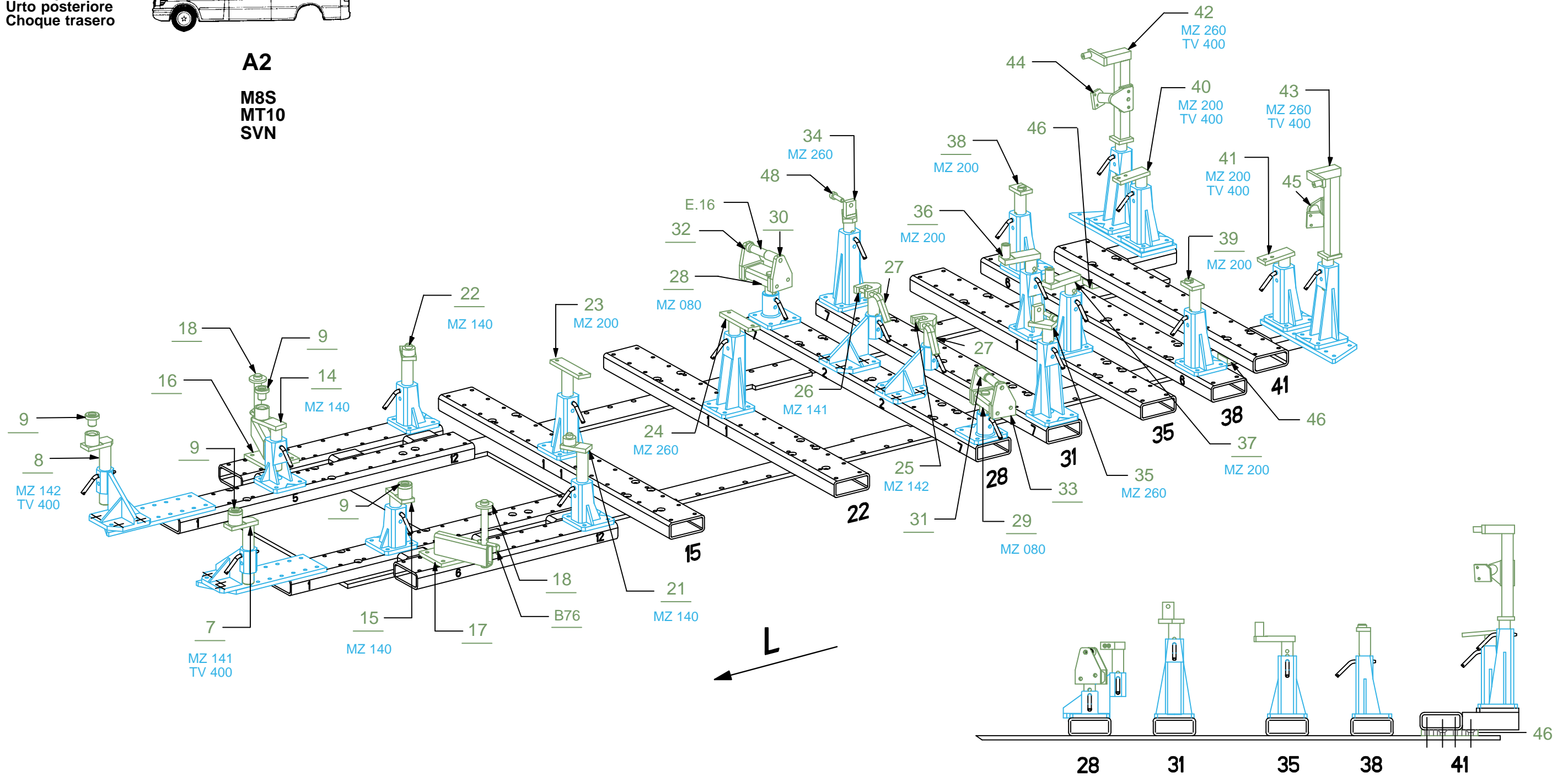
135 Kg	03.09.2003	420-D-29E
7639.300-RVA3-3		00

Choc arrière
Rear crash
Heckreparatur
Urto posteriore
Choque trasero



A2

**M8S
MT10
SVN**



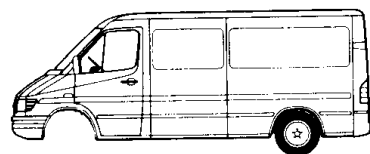
XX Avec ou sans mécanique
With or without mechanical elements
Con o senza parti meccaniche
Mit oder ohne Aggregate
Con ó sin mecánica desmontada

7639.300

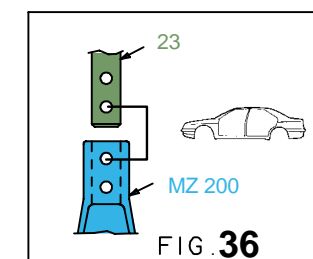
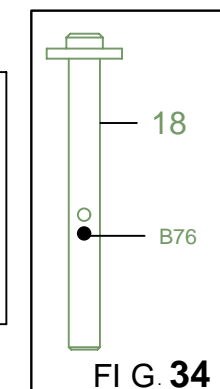
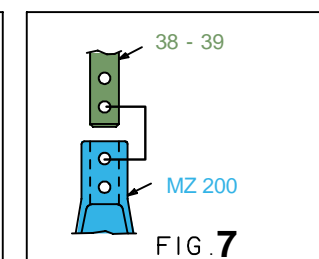
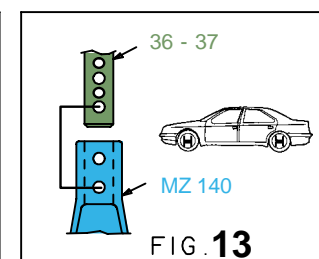
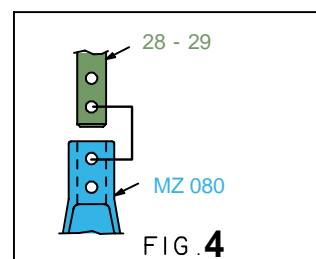
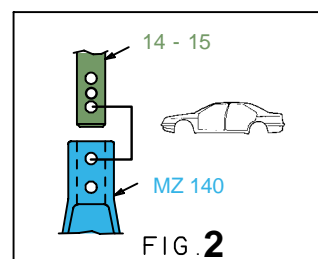
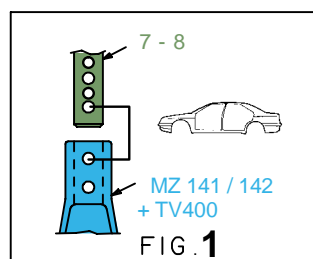
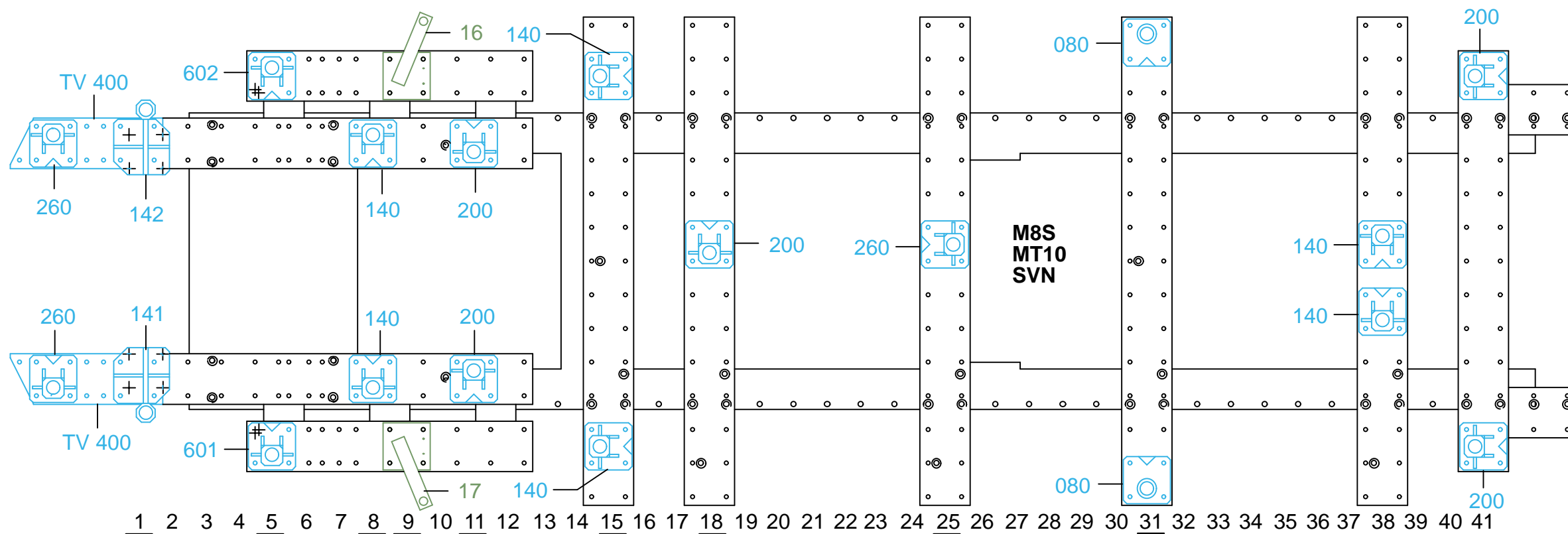
MERCEDES BENZ

135 Kg	03.09.2003	420-D-29F
7639.300-RVA3-3		00

Choc avant
Front crash
Frontreparatur
Urto anteriore
Choque delantero



A1 / A2



XX Avec ou sans mécanique
With or without mechanical elements
Con o senza parti meccaniche
Mit oder ohne Aggregate
Con ó sin mecanica desmontada

MERCEDES BENZ

7639.300

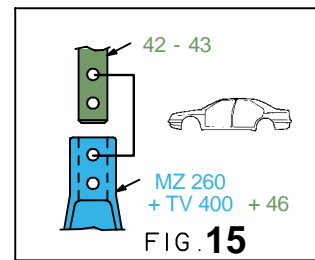
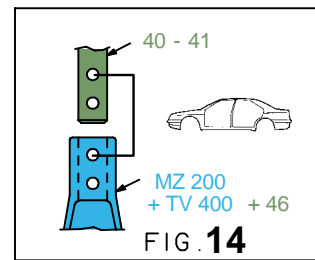
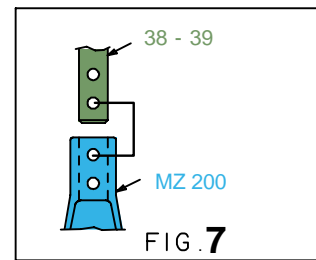
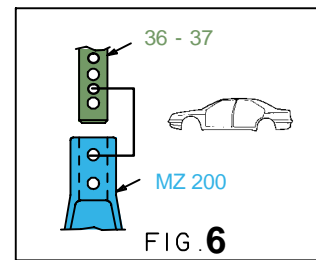
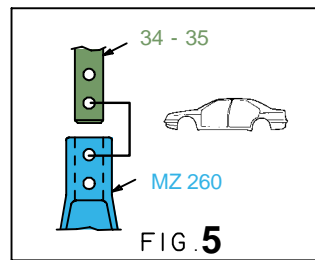
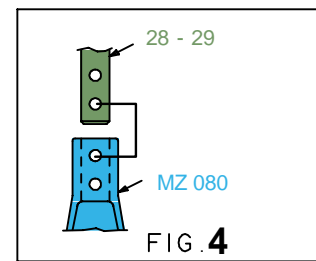
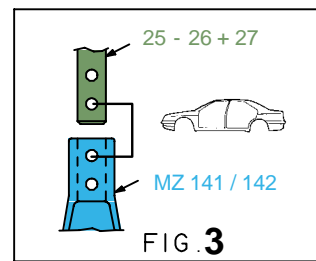
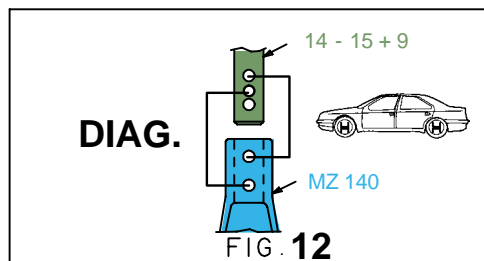
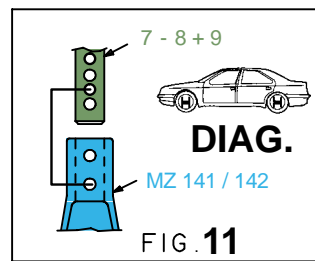
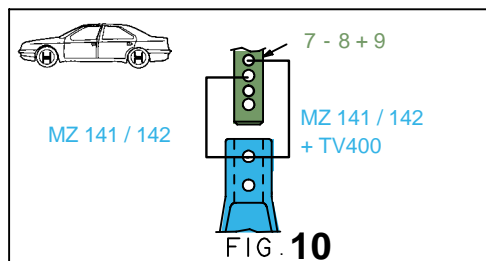
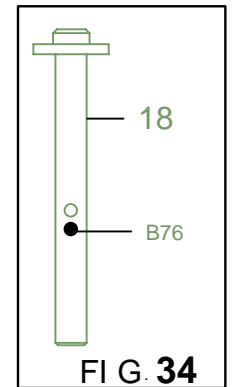
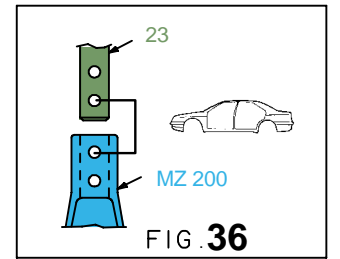
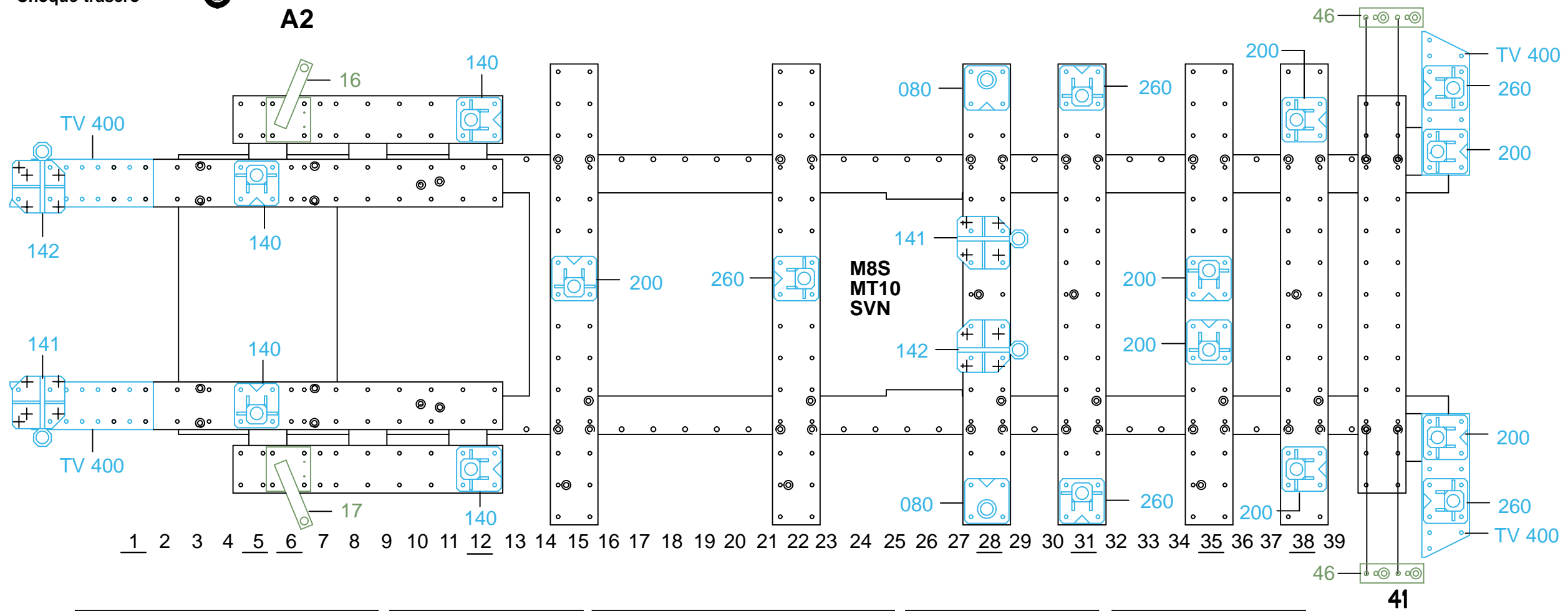
135 Kg 03.09.2003 420-D-29G

7639.300-RVA3-4 00

Choc arrière
Rear crash
Heckreparatur
Urto posteriore
Choque trasero



A2

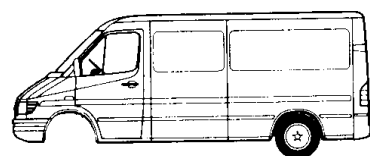


XX Avec ou sans mécanique
With or without mechanical elements
Con o senza parti meccaniche
Mit oder ohne Aggregate
Con ó sin mecanica desmontada

MERCEDES BENZ

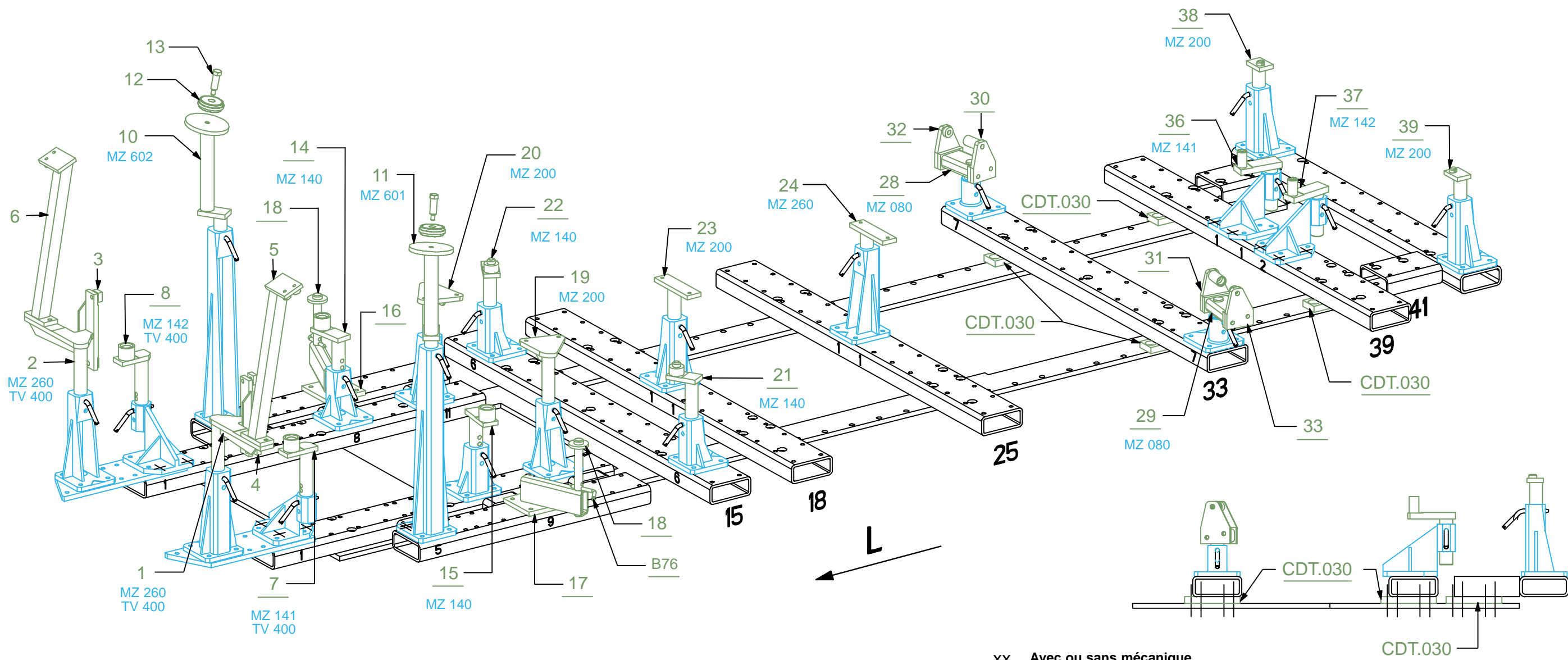
7639.300		
135 Kg	03.09.2003	420-D-29H
7639.300-RVA3-4		00

Choc avant
Front crash
Frontreparatur
Urto anteriore
Choque delantero



A3

**M8S
MT10
SVN**



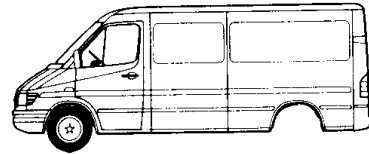
XX Avec ou sans mécanique
With or without mechanical elements
Con o senza parti meccaniche
Mit oder ohne Aggregate
Con ó sin mecanica desmontada

7639.300

135 Kg	03.09.2003	420-D-29K
7639.300-RVA3-5		00

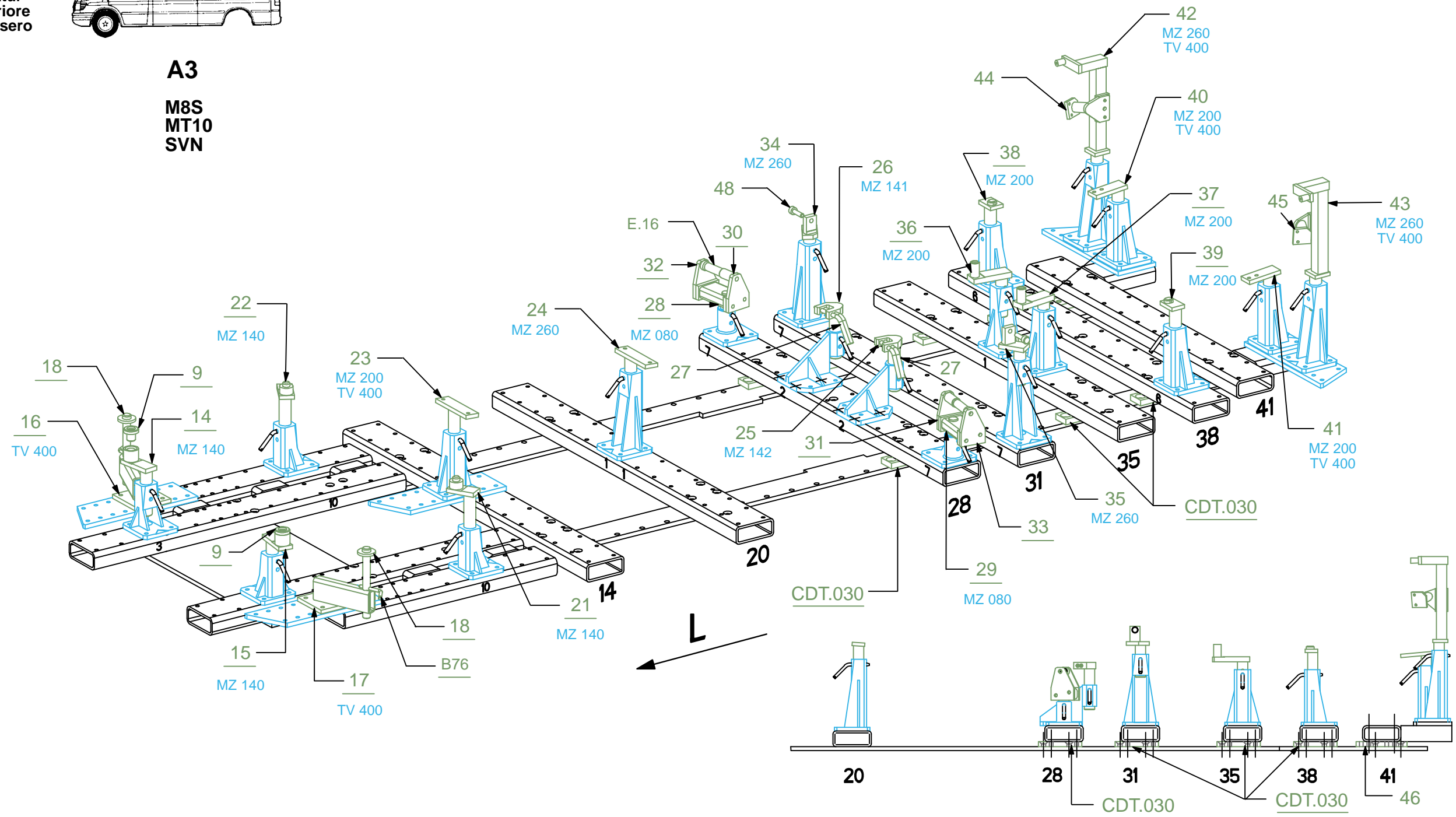
MERCEDES BENZ

Choc arrière
Rear crash
Heckreparatur
Urto posteriore
Choque trasero



A3

**M8S
MT10
SVN**



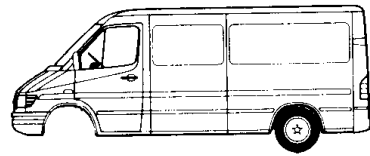
XX Avec ou sans mécanique
With or without mechanical elements
Con o senza parti meccaniche
Mit oder ohne Aggregate
Con ó sin mecánica desmontada

7639.300

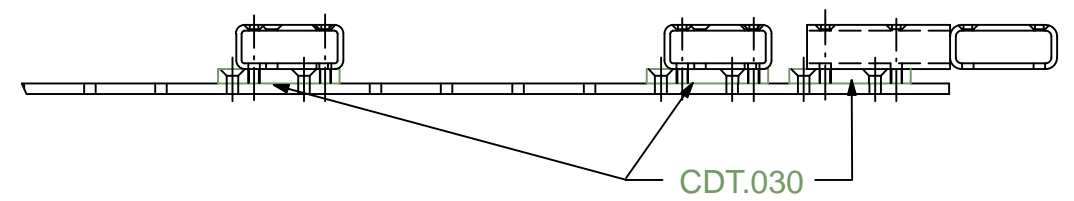
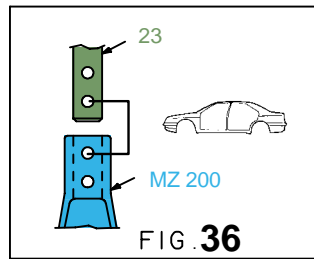
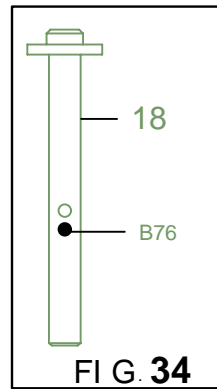
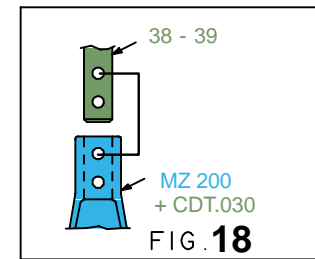
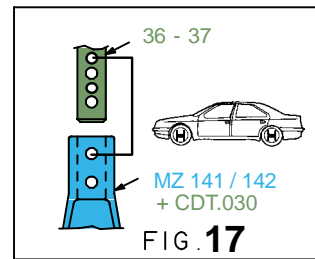
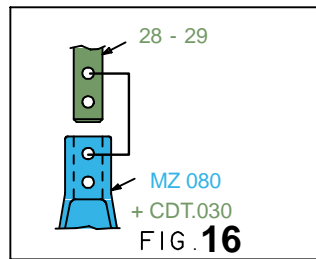
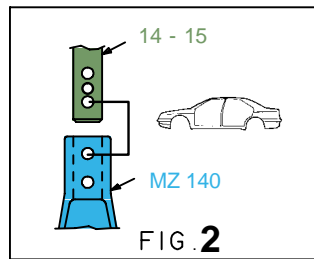
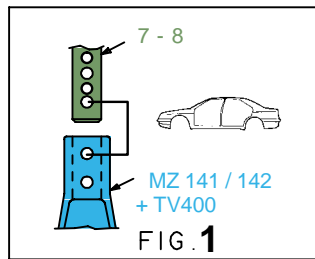
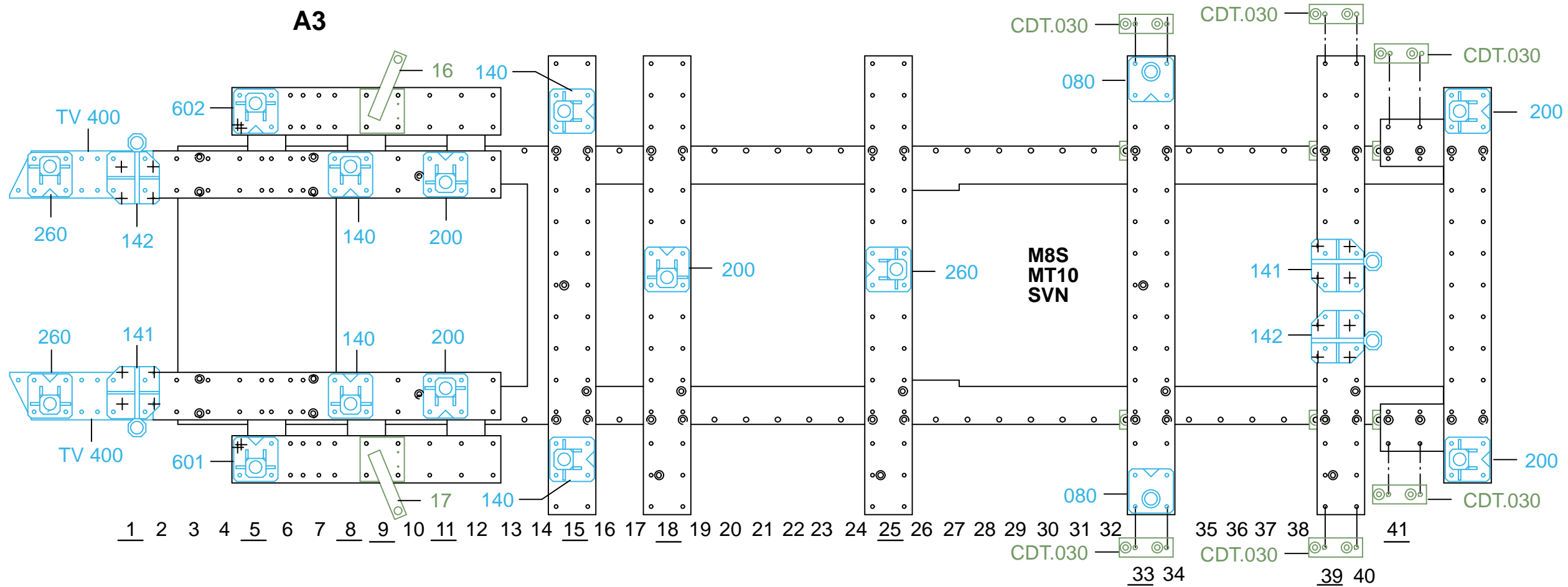
MERCEDES BENZ

135 Kg	03.09.2003	420-D-29L
7639.300-RVA3-5		00

Choc avant
Front crash
Frontreparatur
Urto anteriore
Choque delantero



A3



XX Avec ou sans mécanique
With or without mechanical elements
Con o senza parti meccaniche
Mit oder ohne Aggregate
Con ó sin mecanica desmontada

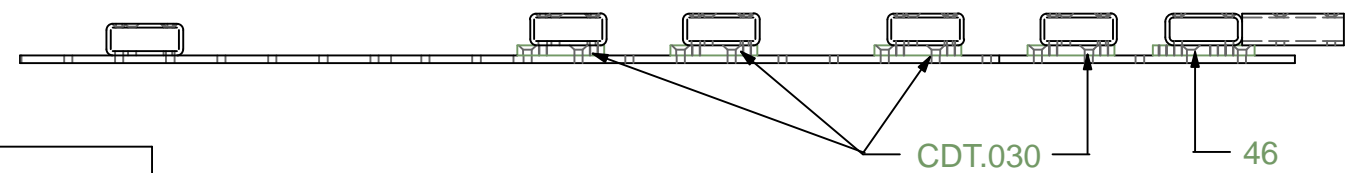
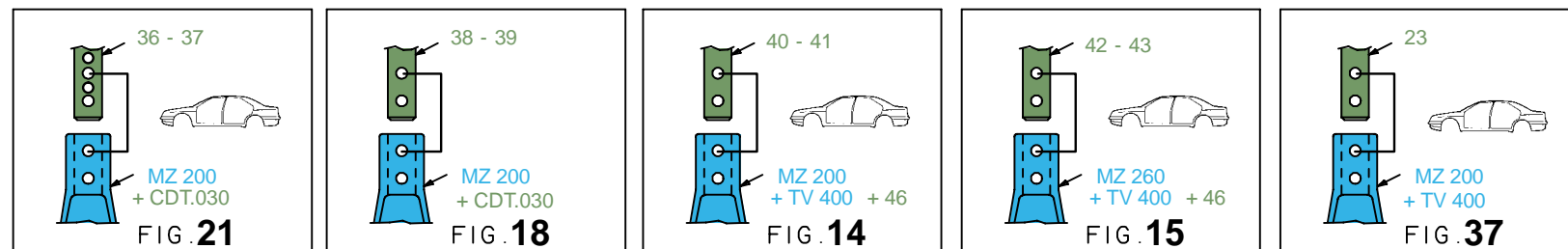
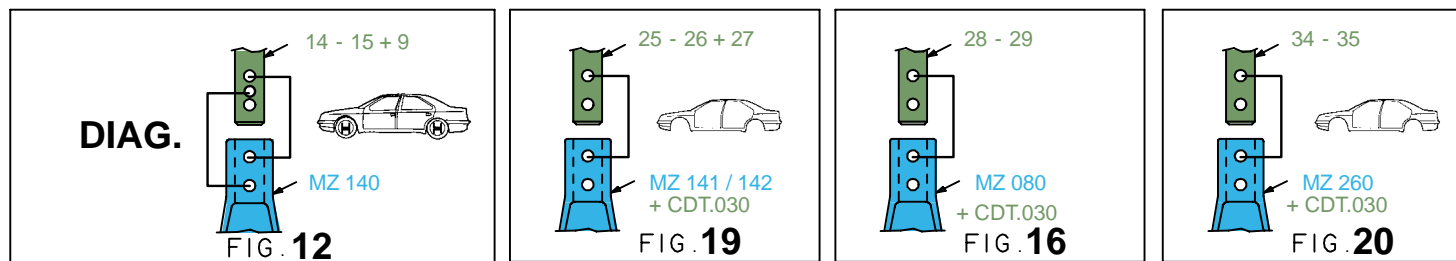
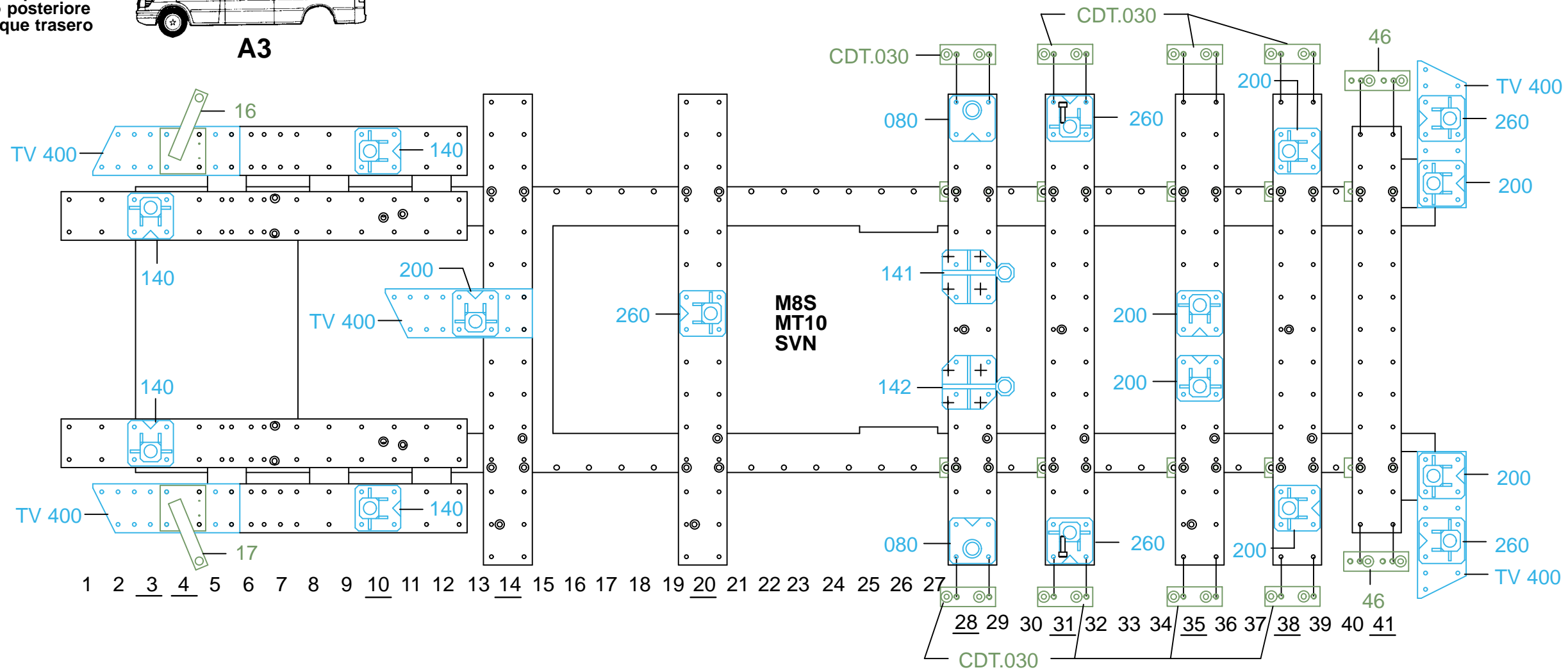
MERCEDES BENZ

7639.300		
135 Kg	03.09.2003	420-D-29M
7639.300-RVA3-6		00

Choc arrière
Rear crash
Heckreparatur
Urto posteriore
Choque trasero



A3



XX Avec ou sans mécanique
With or without mechanical elements
Con o senza parti meccaniche
Mit oder ohne Aggregate
Con ó sin mecanica desmontada

MERCEDES BENZ

7639.300		
135 Kg	03.09.2003	420-D-29N
7639.300-RVA3-6		00

Réparation
Rebuilding
Riconstruzione
Instandsetzung
Reparación

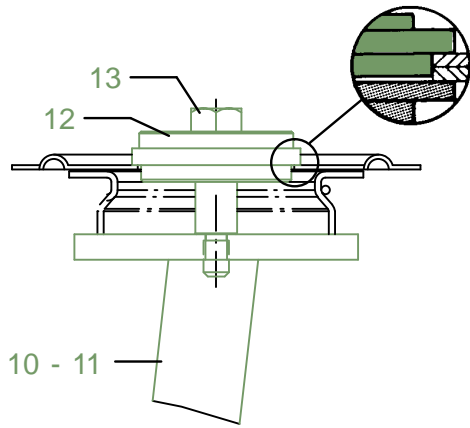


FIG. 25

Contrôle
Checking
Controllo
Überprüfung
Control

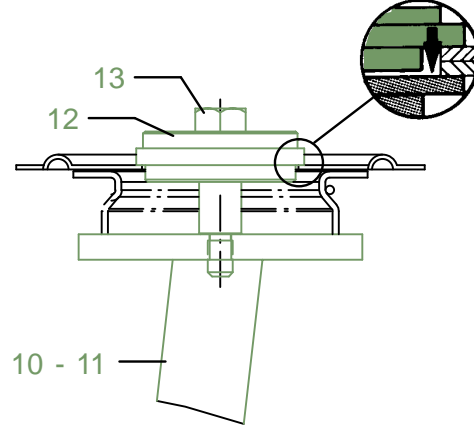


FIG. 26

Contrôle
Checking
Controllo
Überprüfung
Control

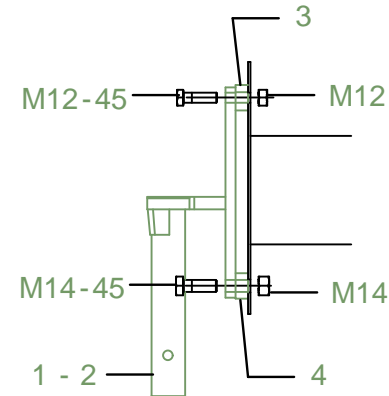
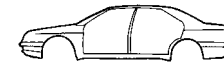


FIG. 22

Contrôle
Checking
Controllo
Überprüfung
Control

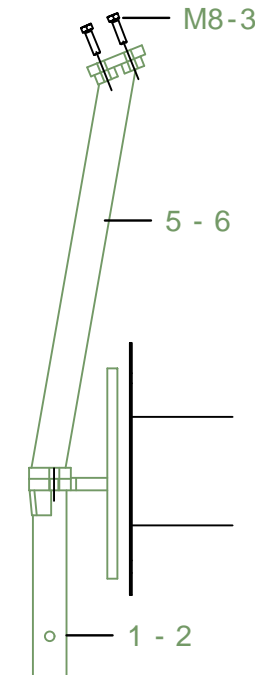


FIG. 23

Réparation
Rebuilding
Riconstruzione
Instandsetzung
Reparación

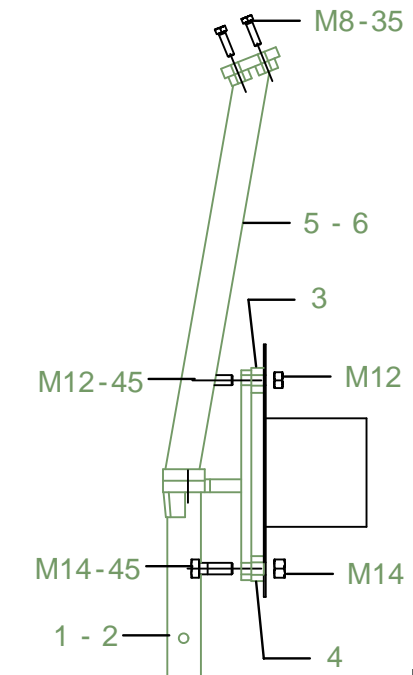


FIG. 24

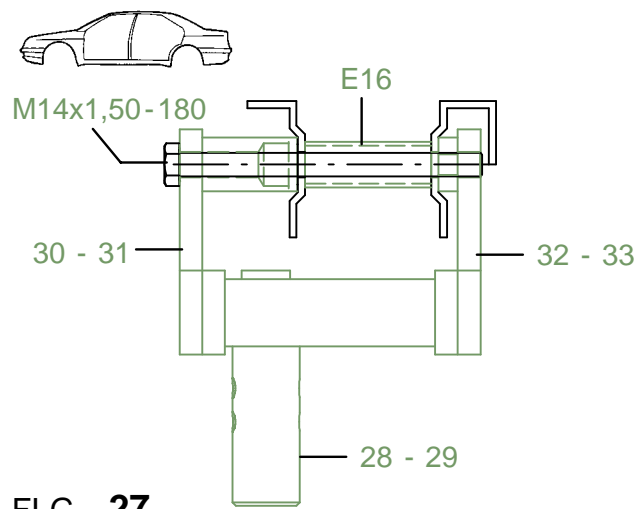


FIG. 27

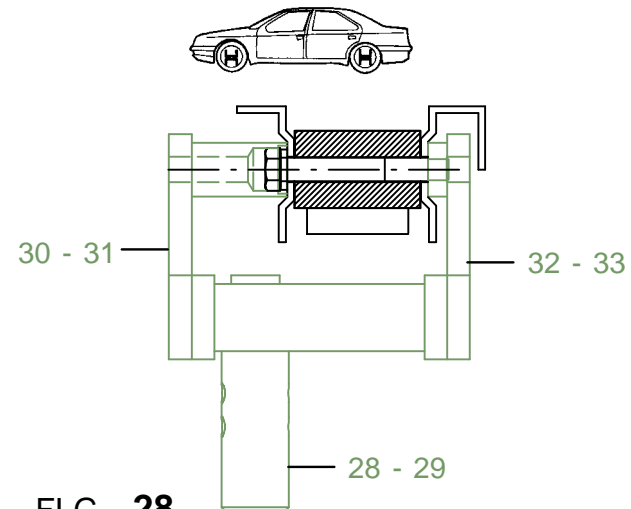


FIG. 28

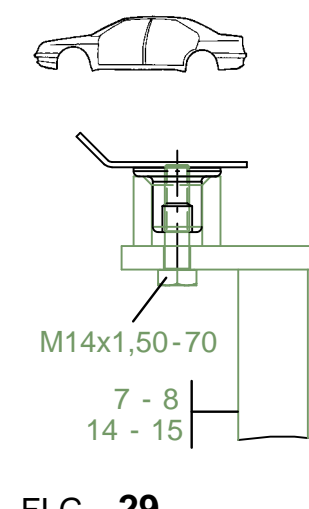


FIG. 29

DIAG.

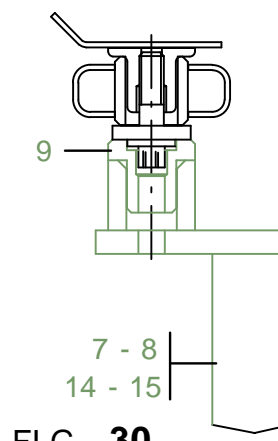


FIG. 30

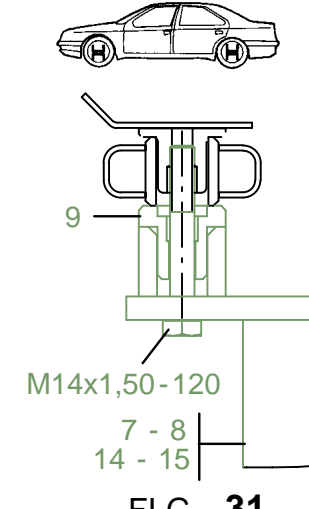


FIG. 31

CONTROLE BERCEAU DEPOSE
KONTROLLE DES INTEGRALTRÄGER
CHECKING WITHOUT CRADLE IN PLACE
CONTROLLO SENZA TELAIO
CONTROL DEL BASTIDOR DESMONTADO

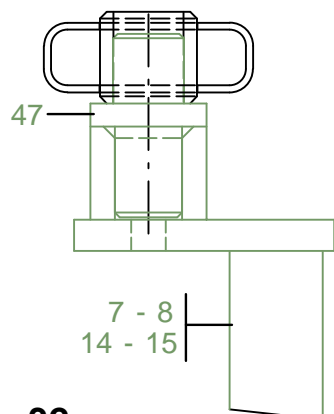


FIG. 32

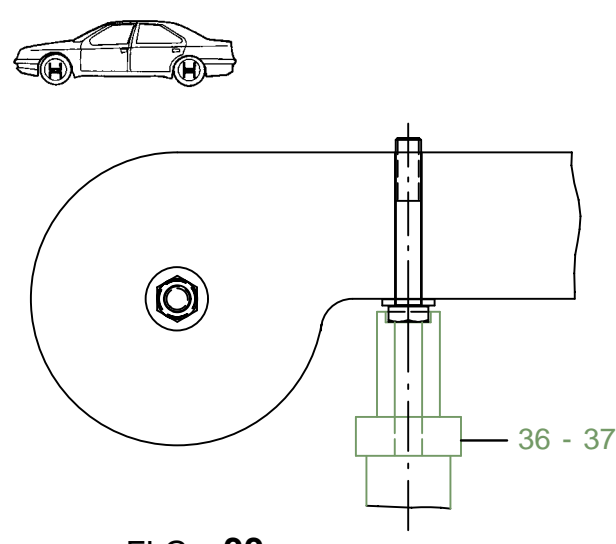


FIG. 33

MERCEDES BENZ

7639.300

135 Kg	03.09.2003	420-D-29P
7639.300-RA3-7		00