

○ Avec ou sans mécanique  
 With or without mechanical elements  
 Con o senza parti meccaniche  
 Mit oder ohne Aggregate  
 Con ó sin mecanica desmontada

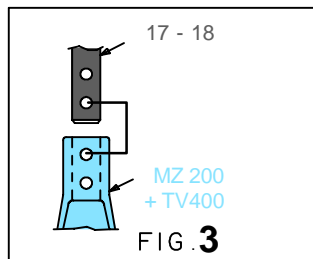
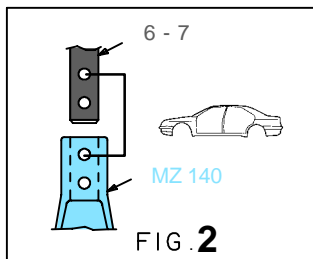
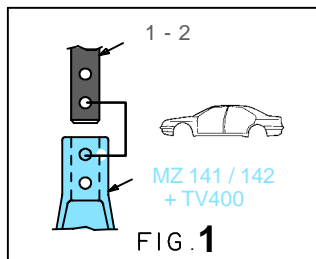
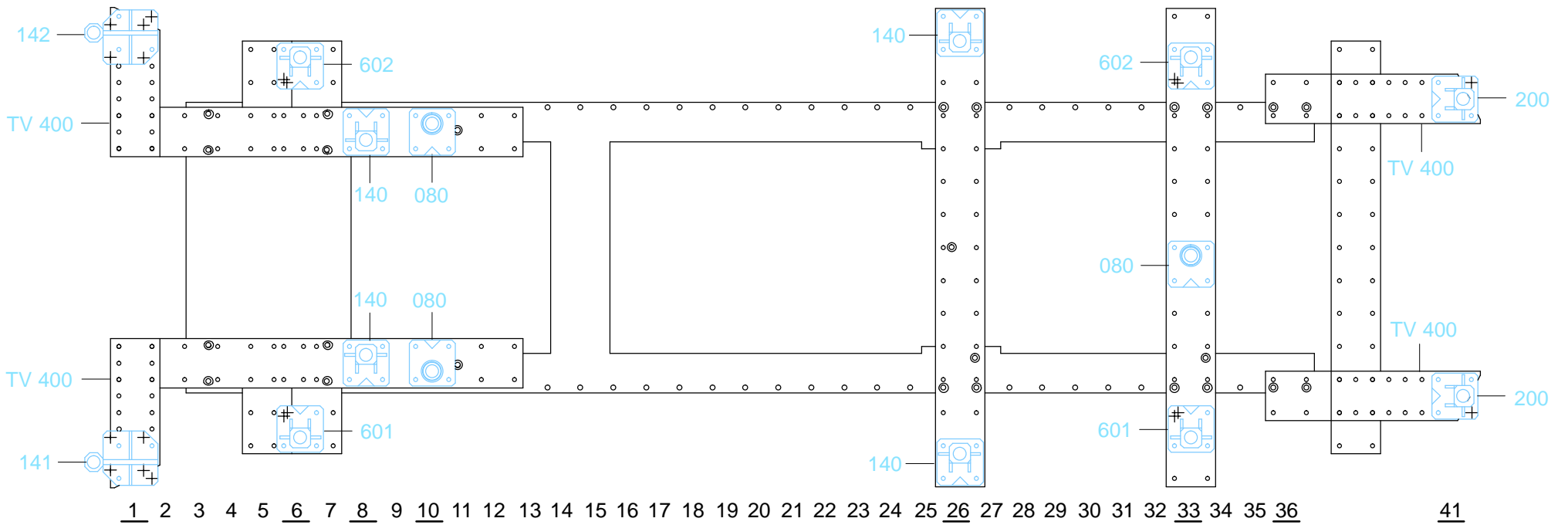
**FORD**

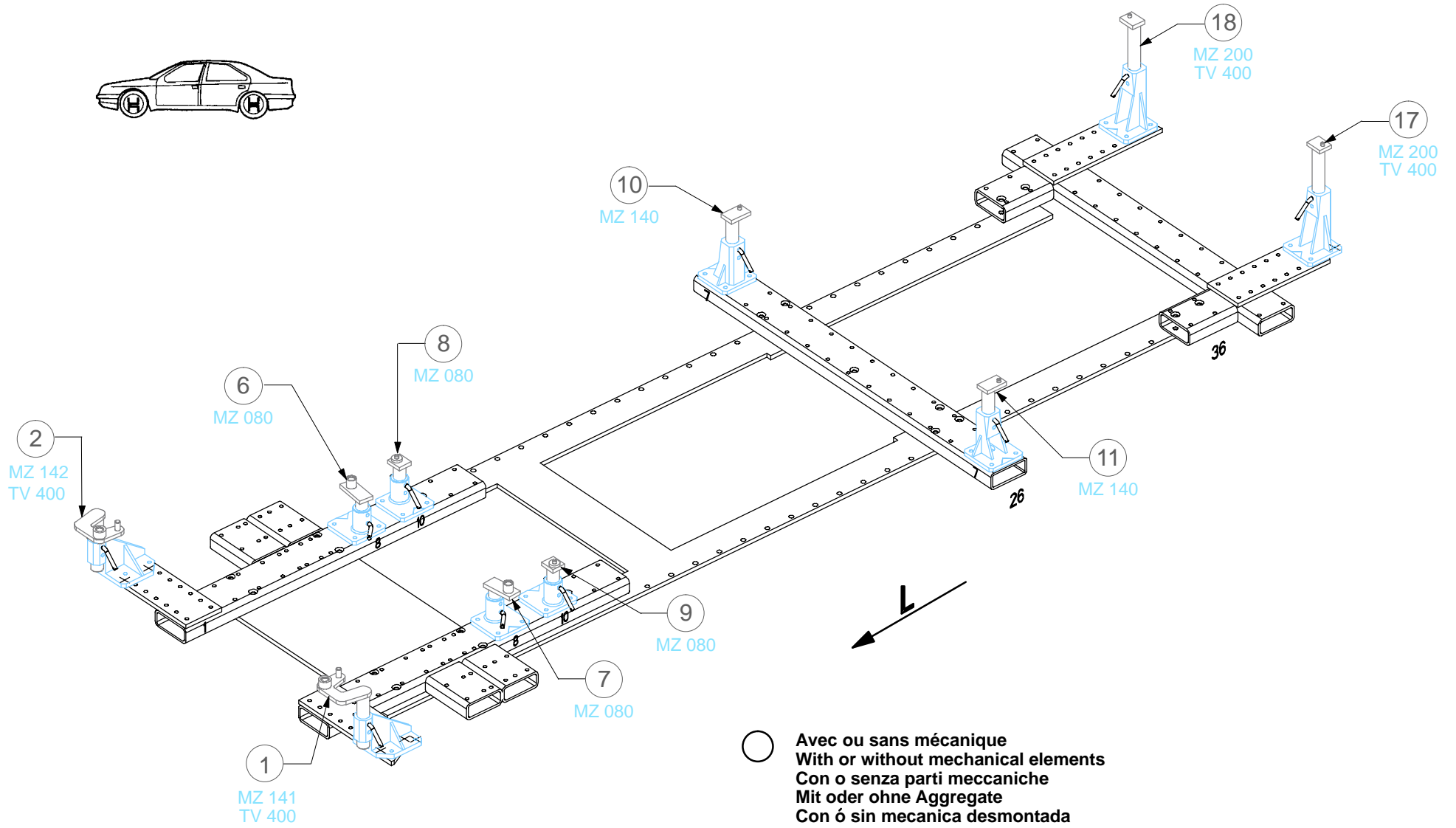
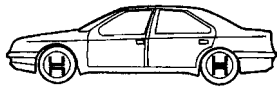
REP.	REFERENCE	PDS	NB	MZ
1	763.7001	3,4	1	141
2	763.7002	3,4	1	142
3	763.7003	2,5	1	601
4	763.7004	2,5	1	602
5	763.7005	1,2	2	
6	763.7006	1,7	1	080/140
7	763.7007	1,7	1	080/140
8	763.7008	1,4	1	080
9	763.7009	1,4	1	080
10	763.7010	2,0	1	140
11	763.7011	2,0	1	140
12	763.7012	4,3	1	080
13	763.7013	1,7	2	
14	763.7014	2,3	1	602
15	763.7015	2,3	1	601
16	763.7016	1,1	2	
17	763.7017	2,7	1	200
18	763.7018	2,7	1	200
19	763.7019	4,7	1	080
20	763.7020	4,8	1	200
21	763.7021	4,8	1	200
22	763.7022	2,6	2	

	M 8x25	6
	M 8x30	6
	M 12x25	12
	M 12x30	4
	M 12x70	4
	M 12x130	4
	CHc 12x25 TB	4
	M 8	12

**763.300**

64 Kg    20.11.97    412-D-22A

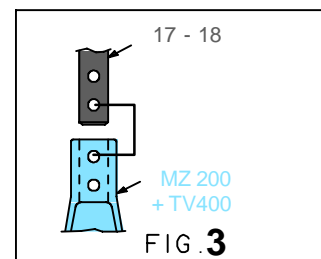
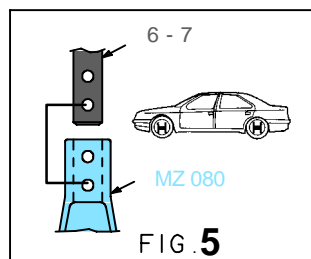
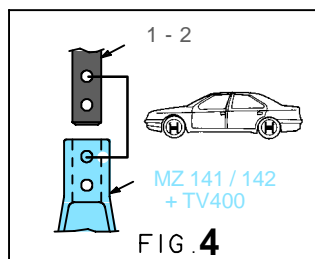
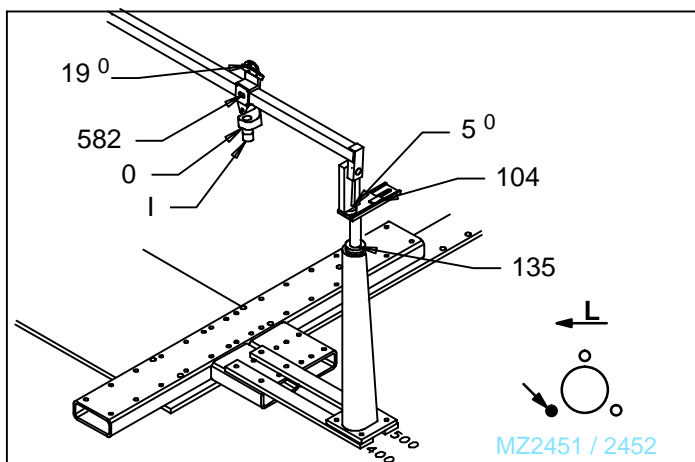
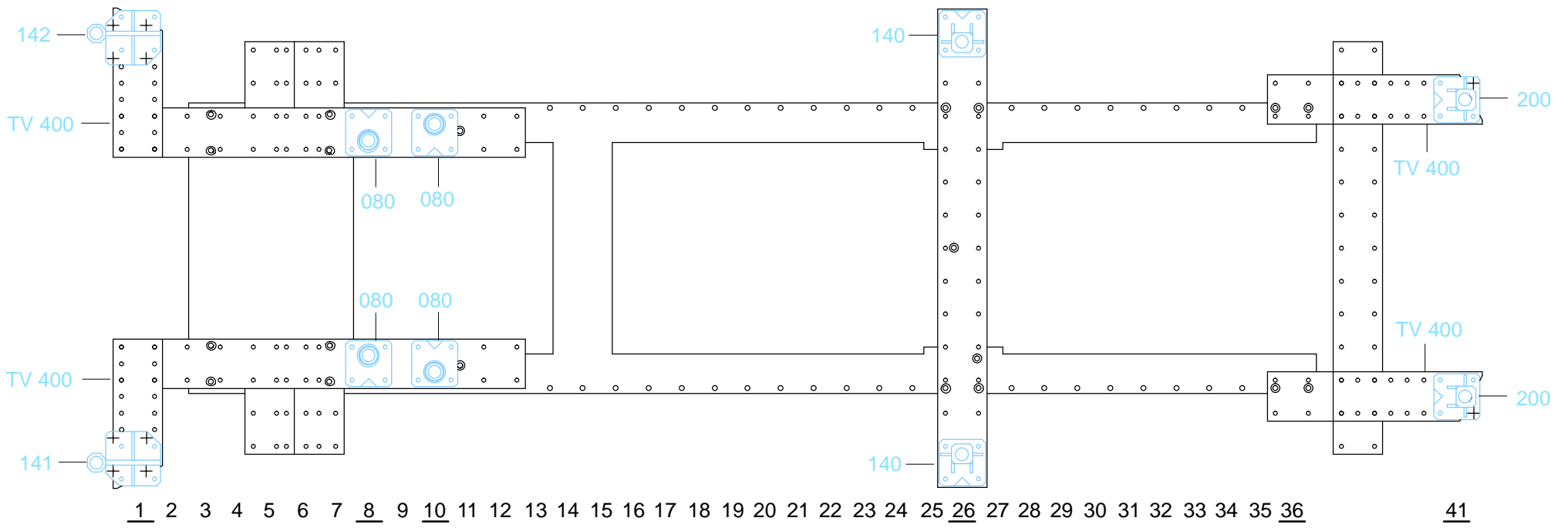


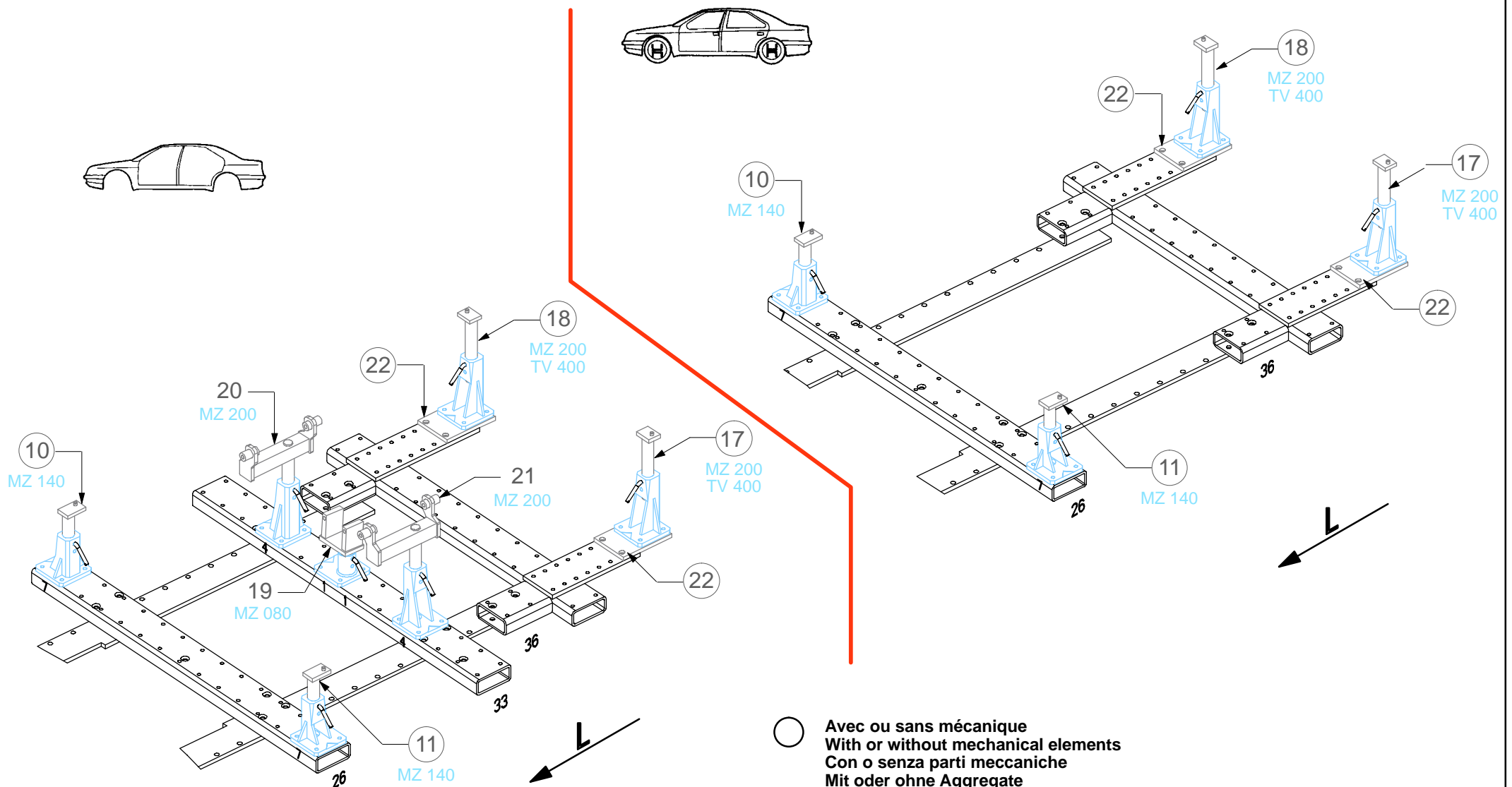


**FORD**

**763.300**

64 Kg | 20.11.97 | 412-D-22B





○ Avec ou sans mécanique  
 With or without mechanical elements  
 Con o senza parti meccaniche  
 Mit oder ohne Aggregate  
 Con ó sin mecanica desmontada

**FORD**

**763.300**

64 Kg    20.11.97    412-D-22C

