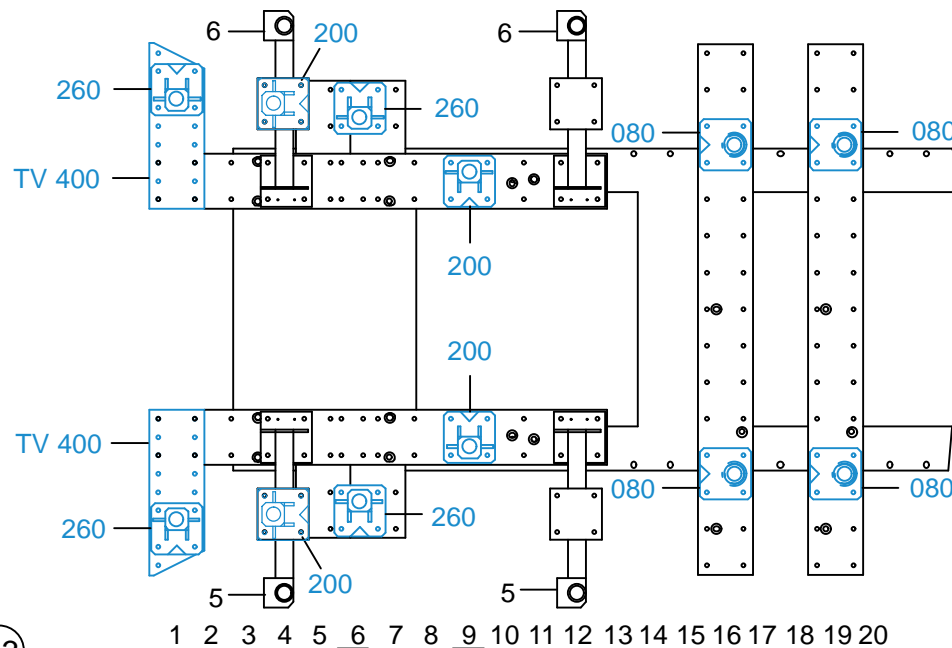
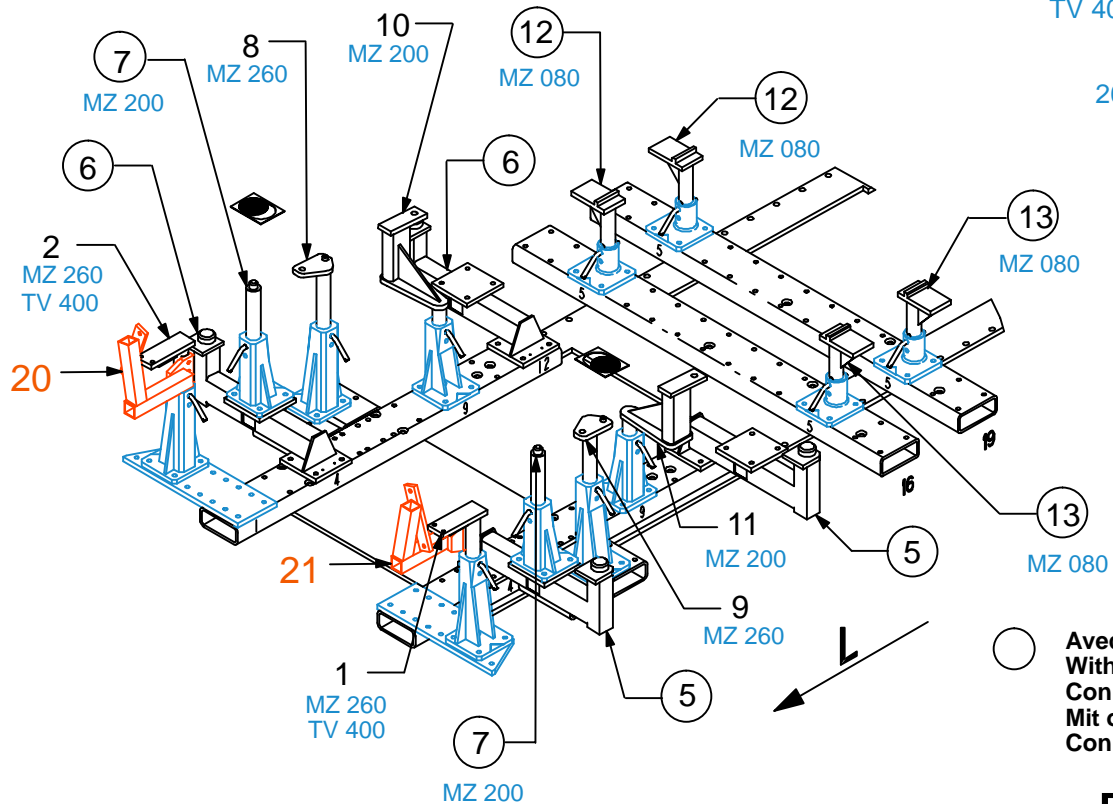


1 - 2

- Supprimer le pion de centrage
- Remove the centring part
- Das Zentrierstück abnehmen
- Sopprimere il centratore
- Suprimir el centrador

FIG. 1



○ Avec ou sans mécanique  
 With or without mechanical elements  
 Con o senza parti meccaniche  
 Mit oder ohne Aggregate  
 Con ó sin mecanica desmontada

REP.	REFERENCE	PDS	NB	MZ
20	761.7020	2,9	1	
21	761.7021	2,9	1	

complément au  
 complementary set to  
 complemento al  
 zusatz zu **761.300**

# 761.309

6 Kg 29.10.2003 427-D-26E

761.309-RA4-1 00

# RENAULT