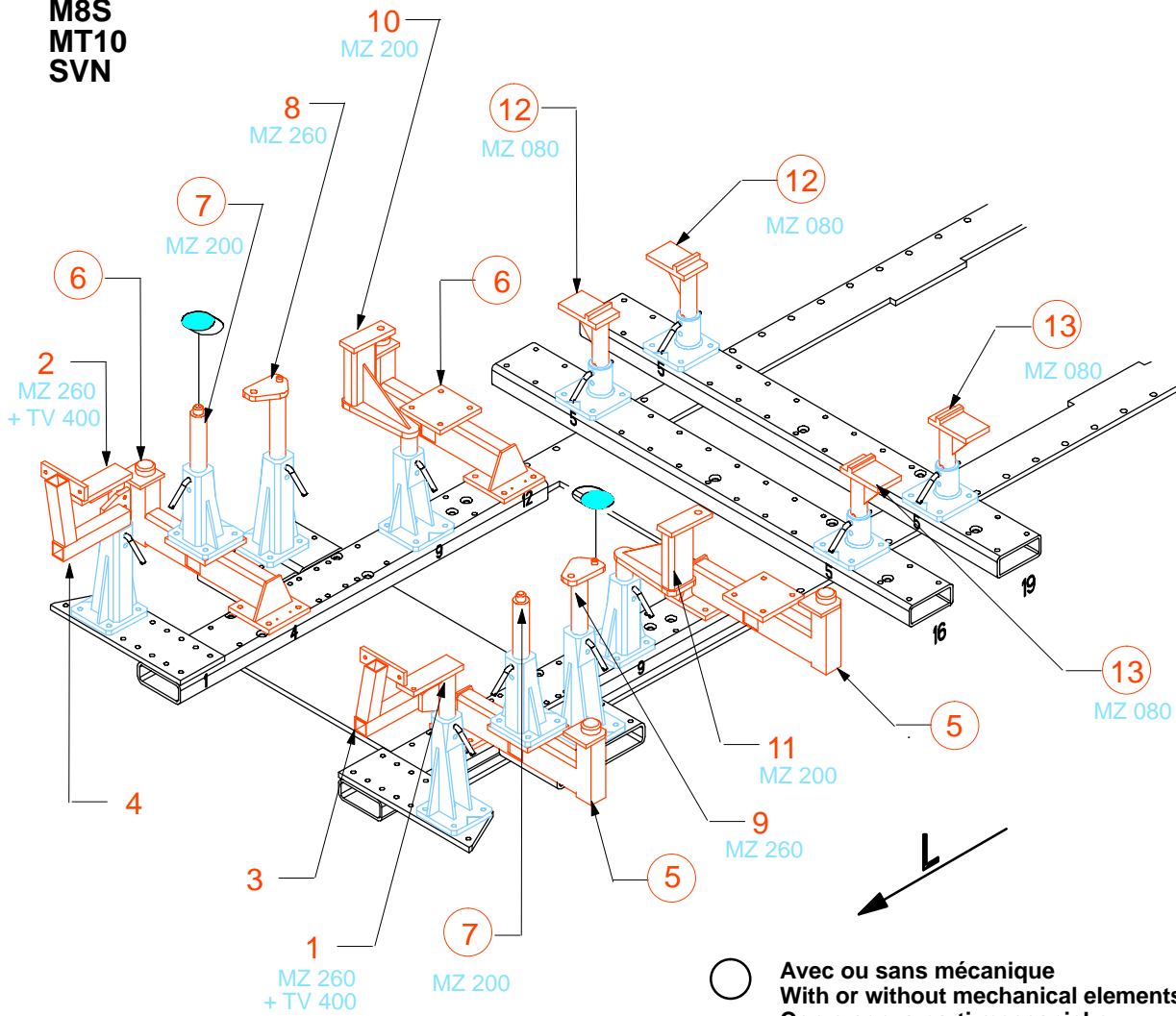


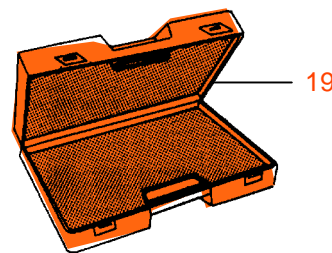
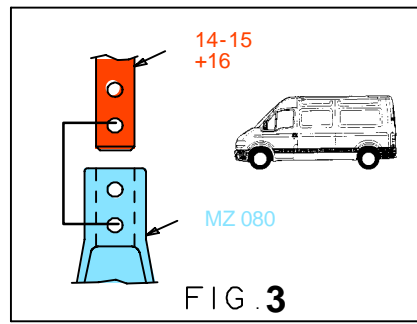
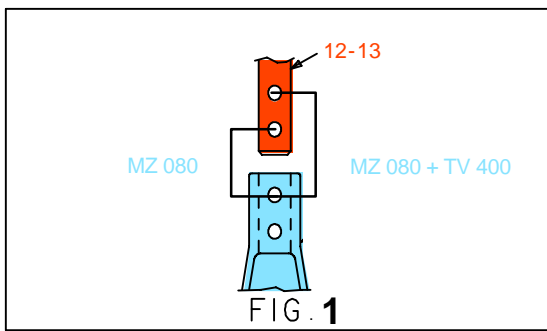
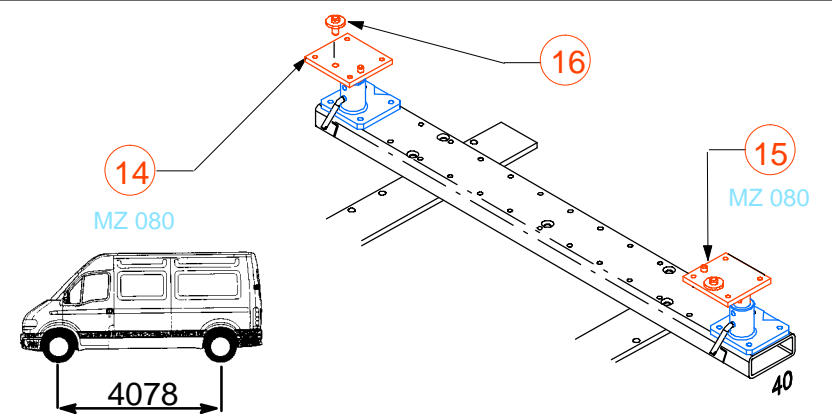
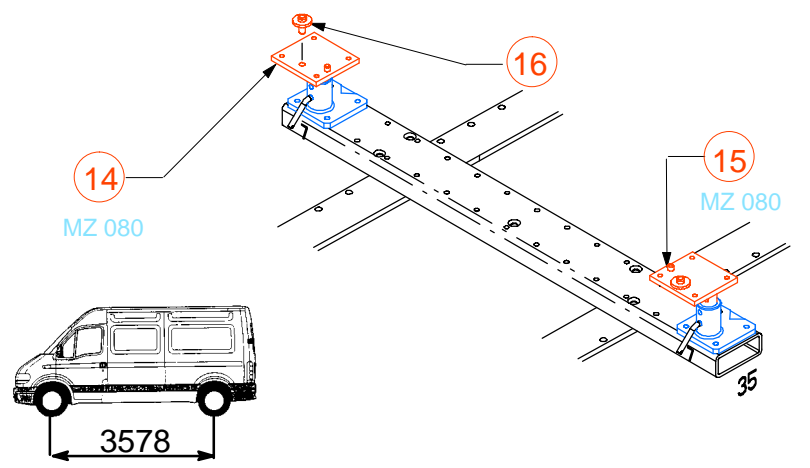
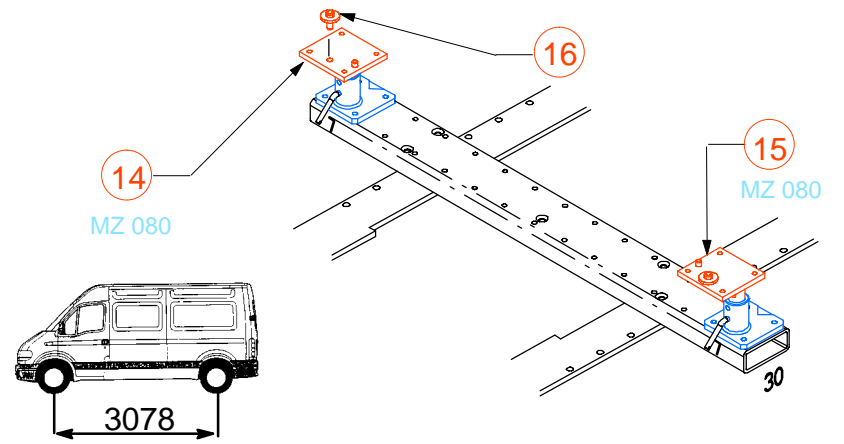
Choc avant
Front crash
Frontreparatur
Urto anteriore
Choque delantero

M8S
MT10
SVN



○ Avec ou sans mécanique
With or without mechanical elements
Con o senza parti meccaniche
Mit oder ohne Aggregate
Con ó sin mecánica desmontada

RENAULT



REP.	REFERENCE	PDS	NB	MZ
1	761.7001	3,4	1	260
2	761.7002	3,4	1	260
3	761.7003	2,7	1	
4	761.7004	2,7	1	
5	761.7005	11,5	1	
6	761.7006	11,5	1	
7	761.7007	1,9	2	200
8	761.7008	3,5	1	260
9	761.7009	3,5	1	260
10	761.7010	5,5	1	200
11	761.7011	5,5	1	200
12	761.7012	3,4	1	080
13	761.7013	3,4	1	080
14	761.7014	3,7	1	080/140
15	761.7015	3,7	1	080/140
16	761.7016	0,15	2	
17	761.7017	6,3	1	141
18	761.7018	6,3	1	142
19	761.7019 V70	1,0 0,25	1 2	

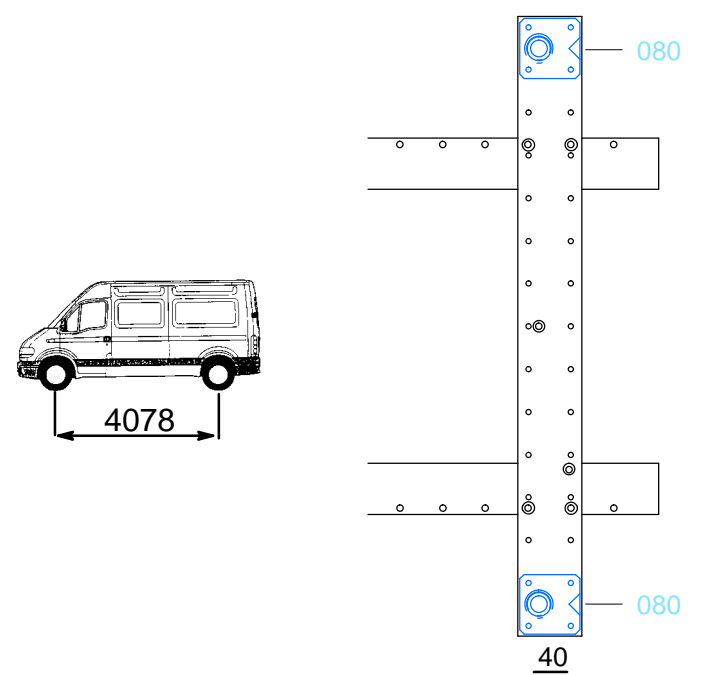
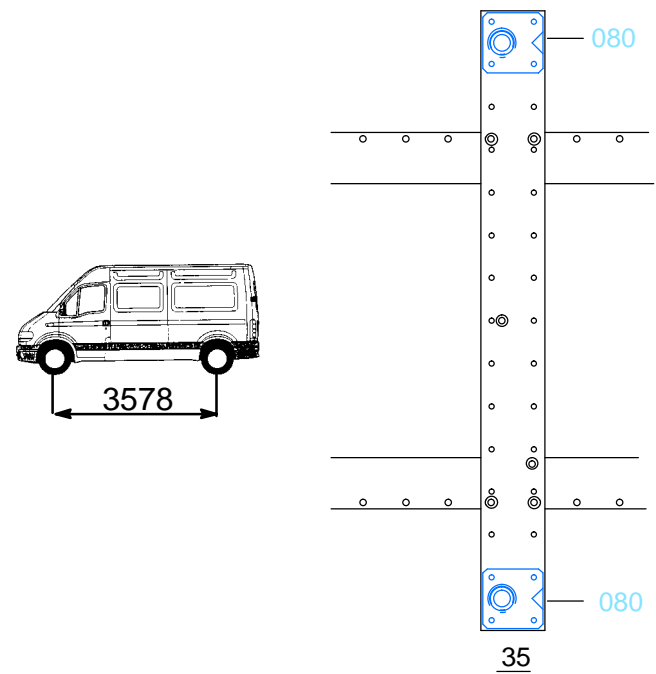
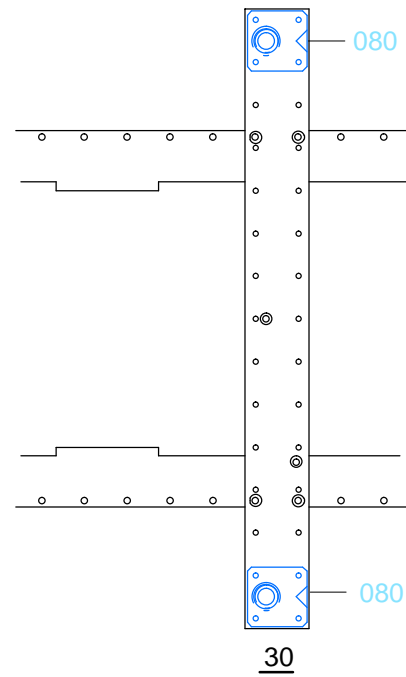
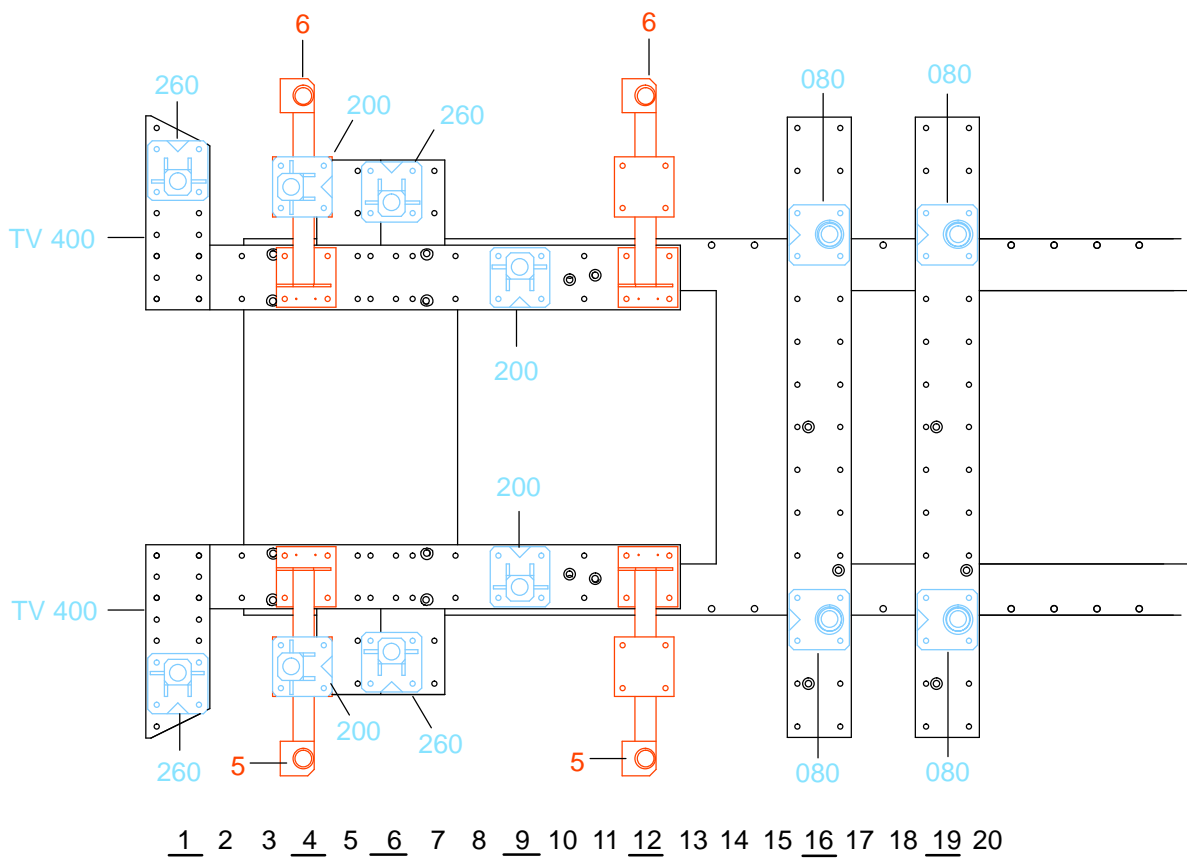
	M 8x25	4
	M 8x40	2
	M 10x30	12
	M 10x55	4
	M 12x25	2
	M 16x30	4
	M 12	8
	M 14	2

761.300

86 Kg | 10.10.97 | 427-D-26A

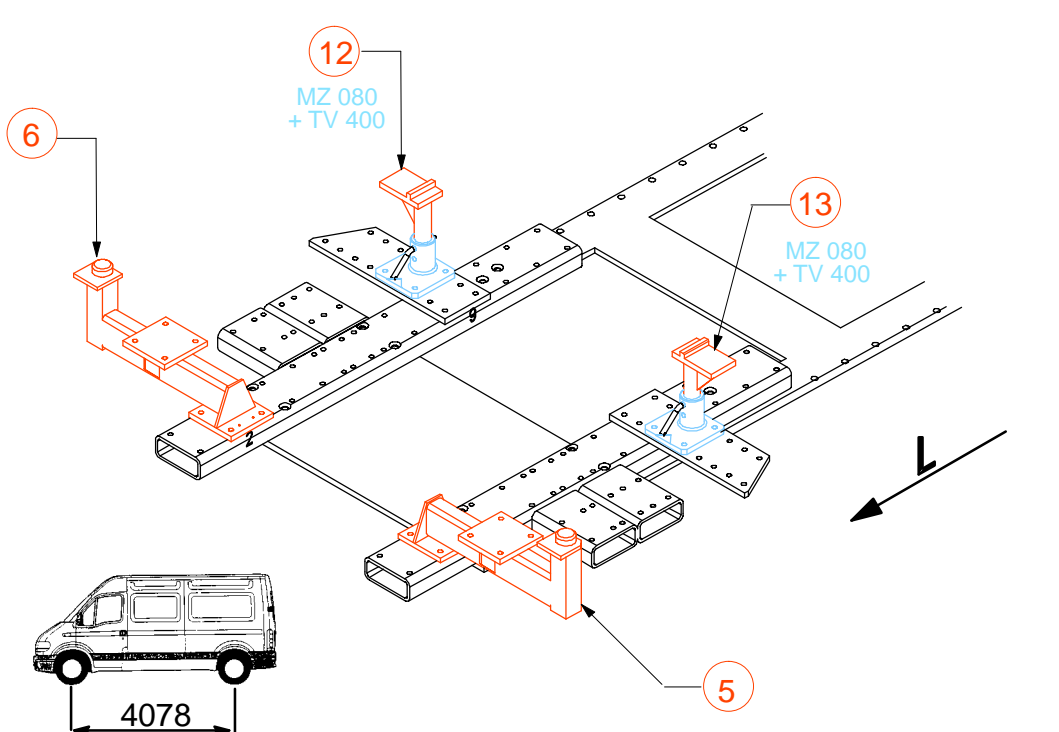
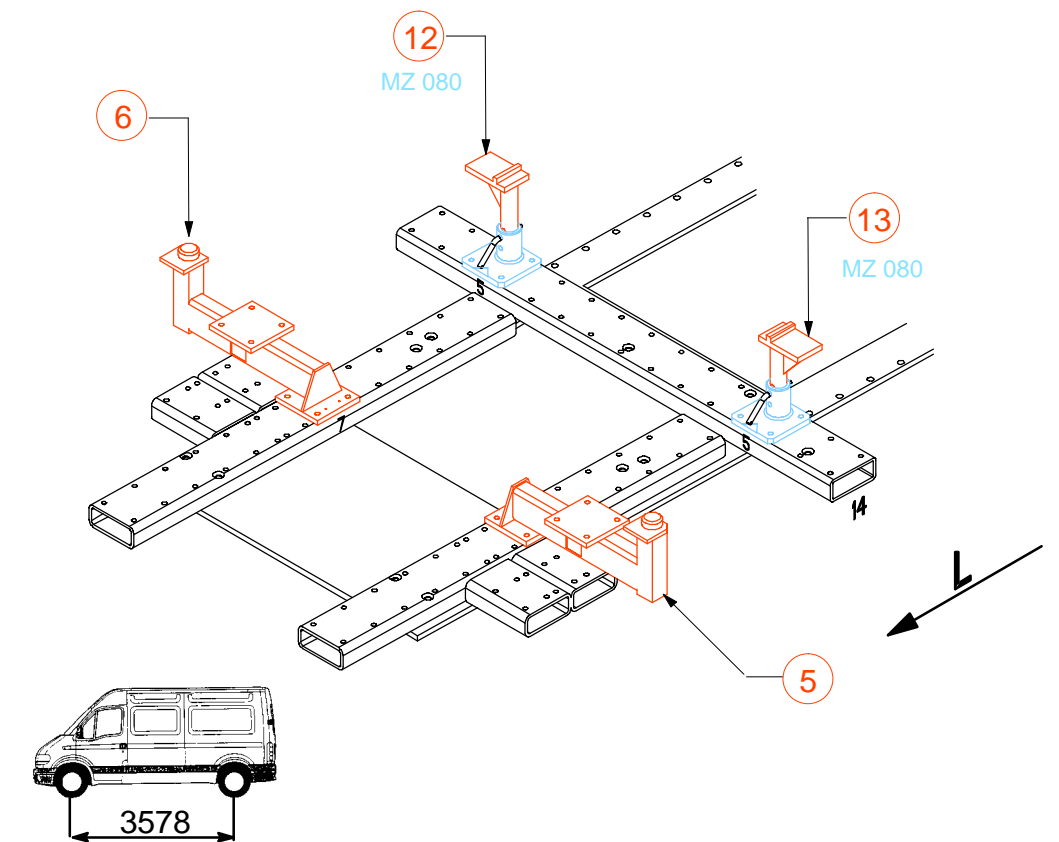
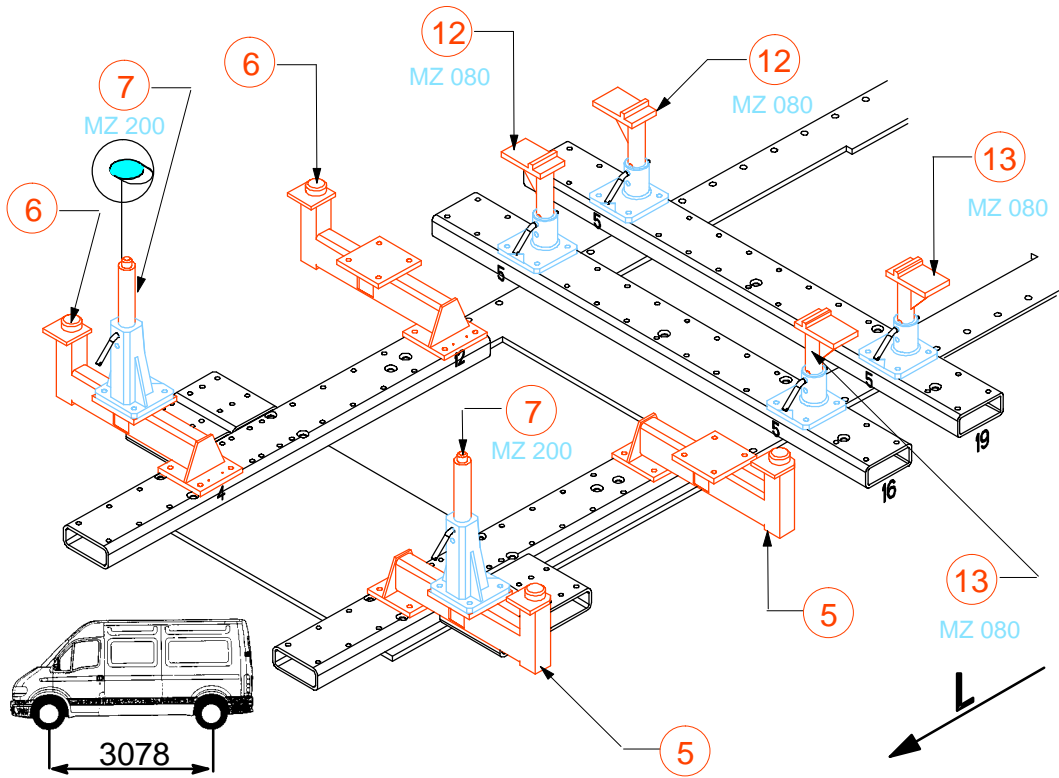
Choc avant
Front crash
Frontreparatur
Urto anteriore
Choque delantero

M8S
MT10
SVN



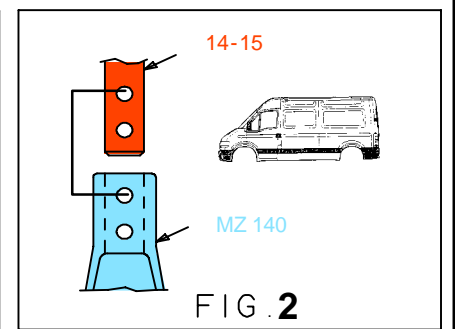
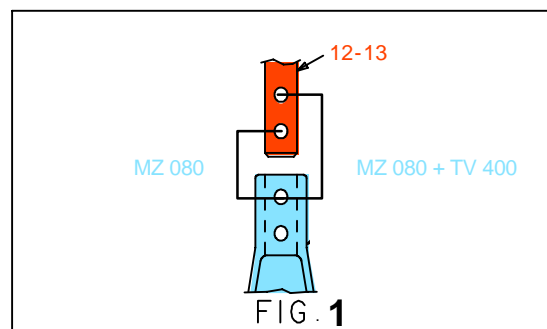
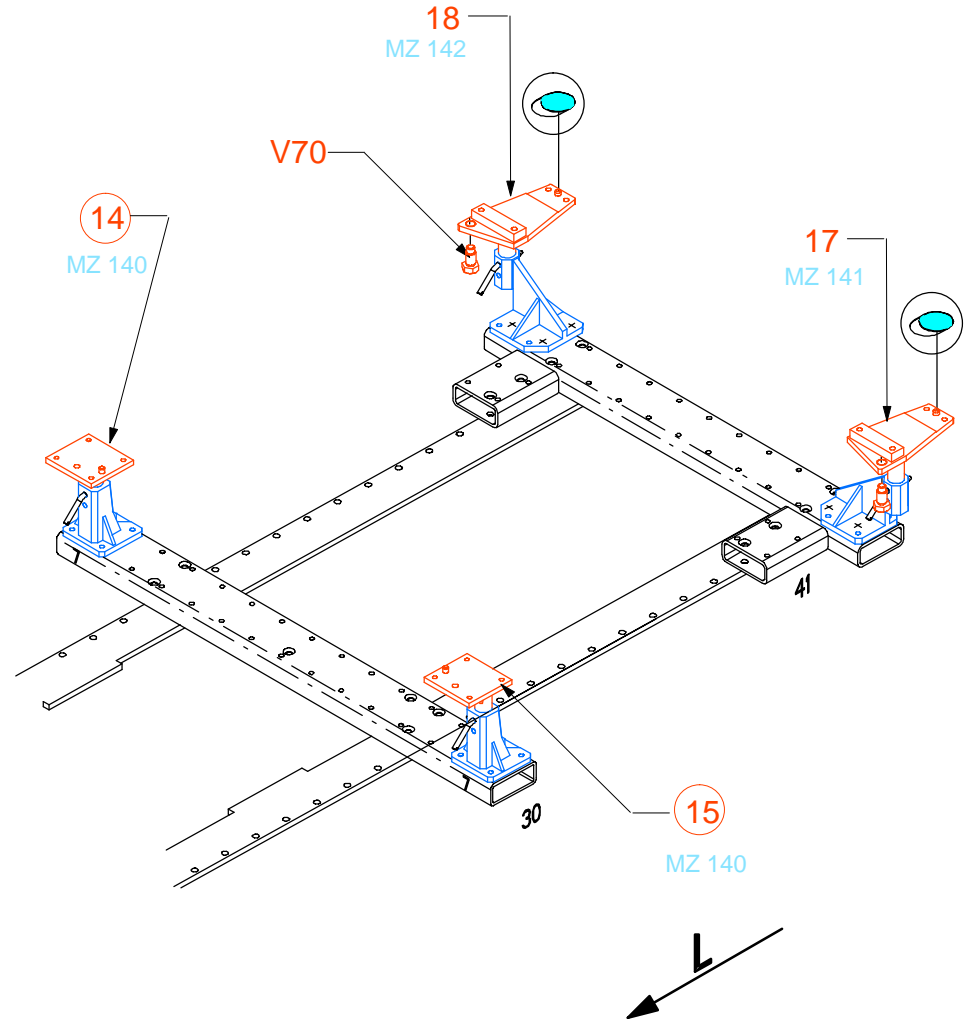
761.300

86 Kg | 10.10.97 | 427-D-26B



Choc arrière
Rear crash
Heckreparatur
Urto posteriore
Choque trasero

M8S
MT10
SVN

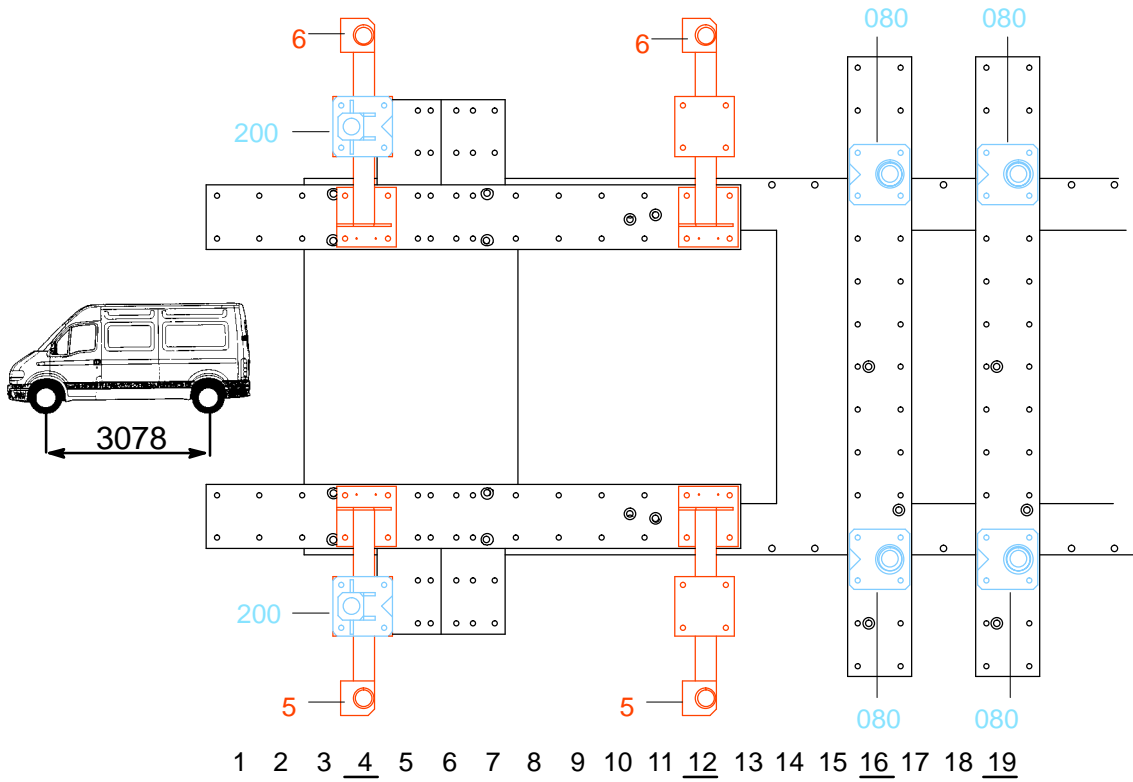


○ Avec ou sans mécanique
With or without mechanical elements
Con o senza parti meccaniche
Mit oder ohne Aggregate
Con ó sin mecánica desmontada

RENAULT

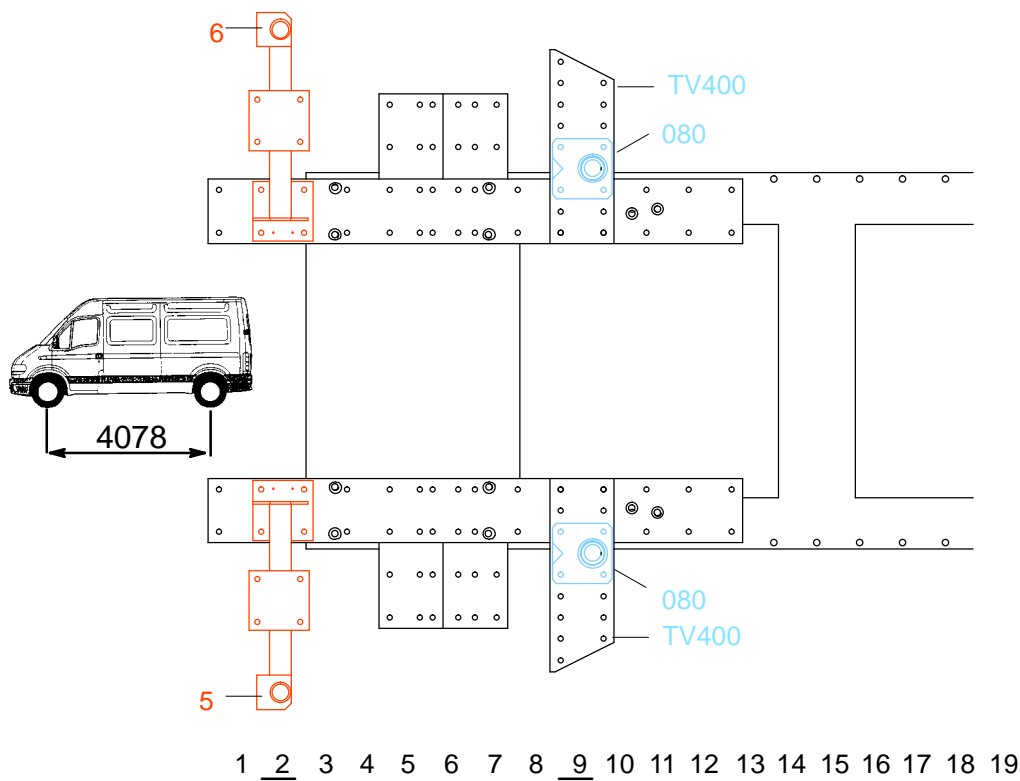
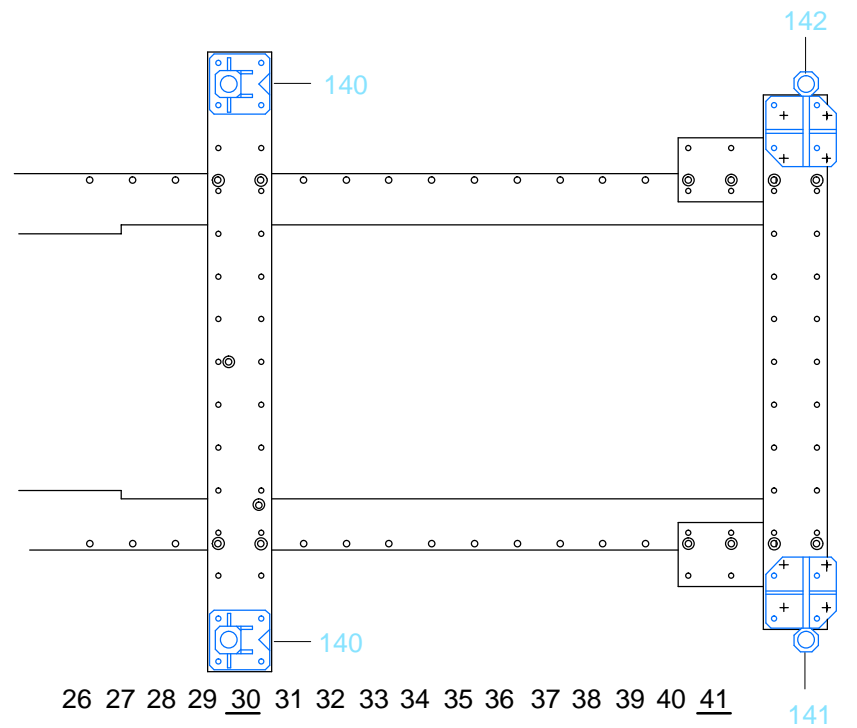
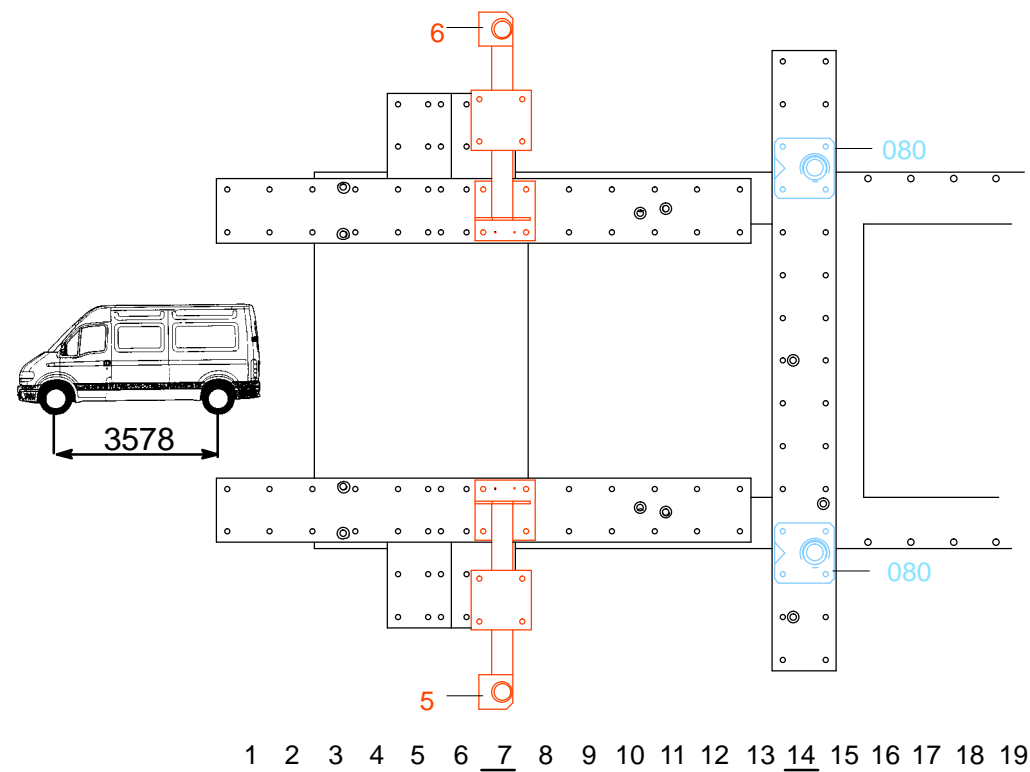
761.300

86 Kg | 10.10.97 | 427-D-26C



Choc arrière
Rear crash
Heckreparatur
Urto posteriore
Choque trasero

M8S
MT10
SVN



761.300

86 Kg | 10.10.97 | 427-D-26D