

REP.	REFERENCE
1 - 2	760.300
29 - 30	760.310

○ Avec ou sans mécanique
 With or without mechanical elements
 Con o senza parti meccaniche
 Mit oder ohne Aggregate
 Con ó sin mecanica desmontada

REP.	REFERENCE	PDS	NB	MZ
13	774.7013	1,5	1	080
14	774.7014	1,5	1	080
15	774.7015	1,8	1	140/200
16	774.7016	1,8	1	140/200
17	774.7017	0,5	2	
18	774.7018	2,5	1	260
19	774.7019	2,5	1	260
20	774.7020	0,02	2	
21	774.7021	2,4	1	200
22	774.7022	2,1	1	200
24	774.7024	0,4	2	
25	760.7025	1,0	1	
	C.08	0,3	1	

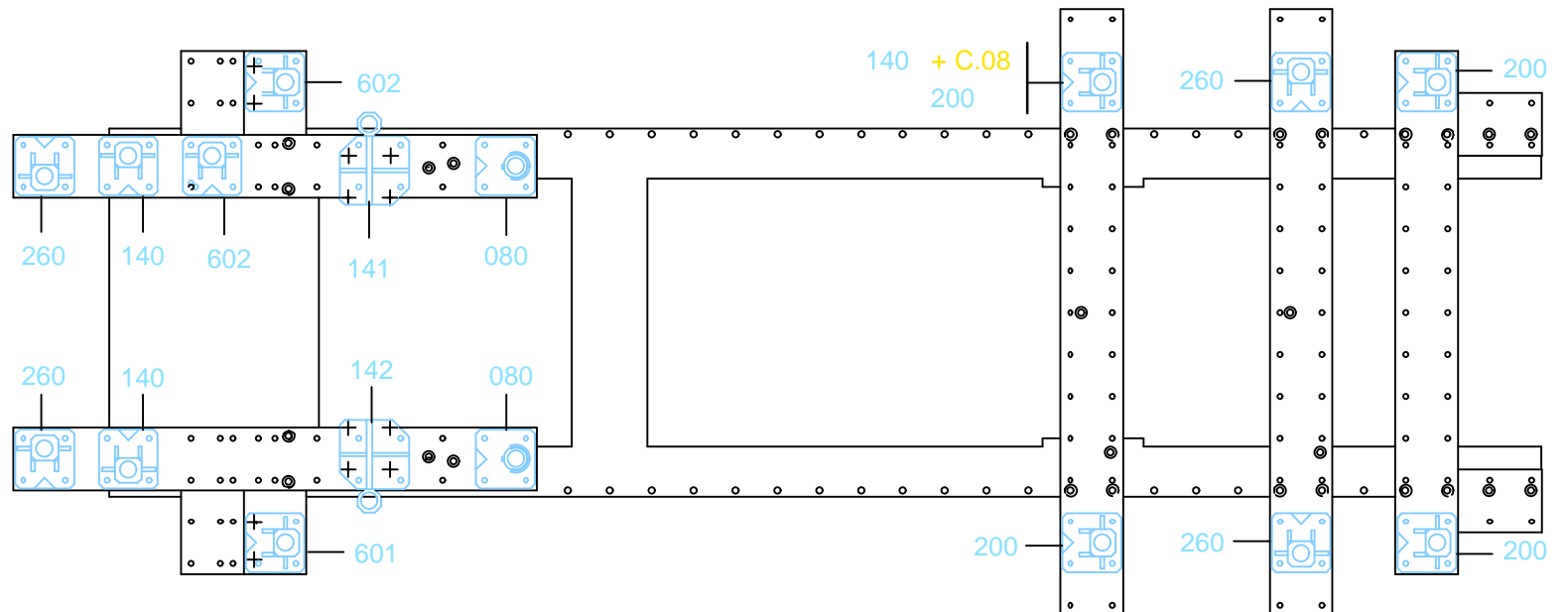
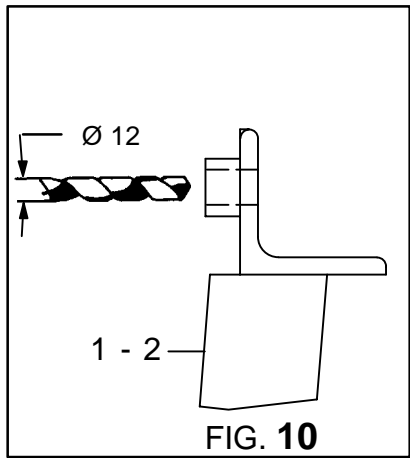
	M 10x1,25-16 M 10-30 M 12-30 CHc 12-30	2 2 2 2
	LU 10	2
	M 10 M 10x1,25	2 2

760.310
 Ou/Or/Oder/O
 complément au
 complementary set to
 complemento al
 zusatz zu
760.300 +
774.307

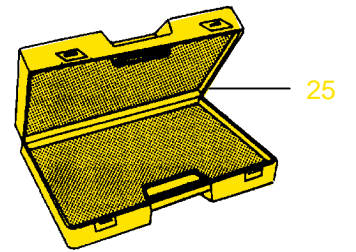
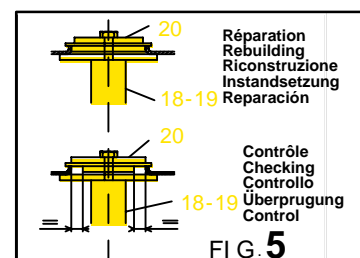
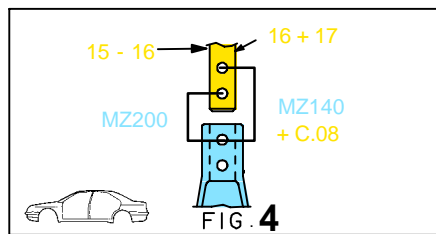
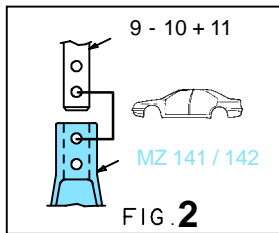
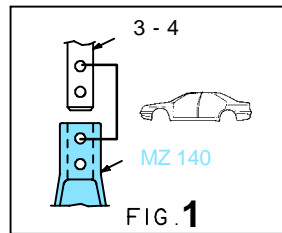
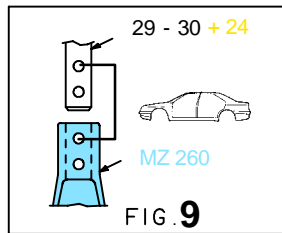
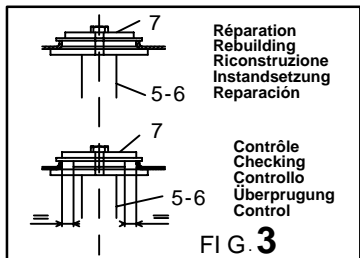
760.307

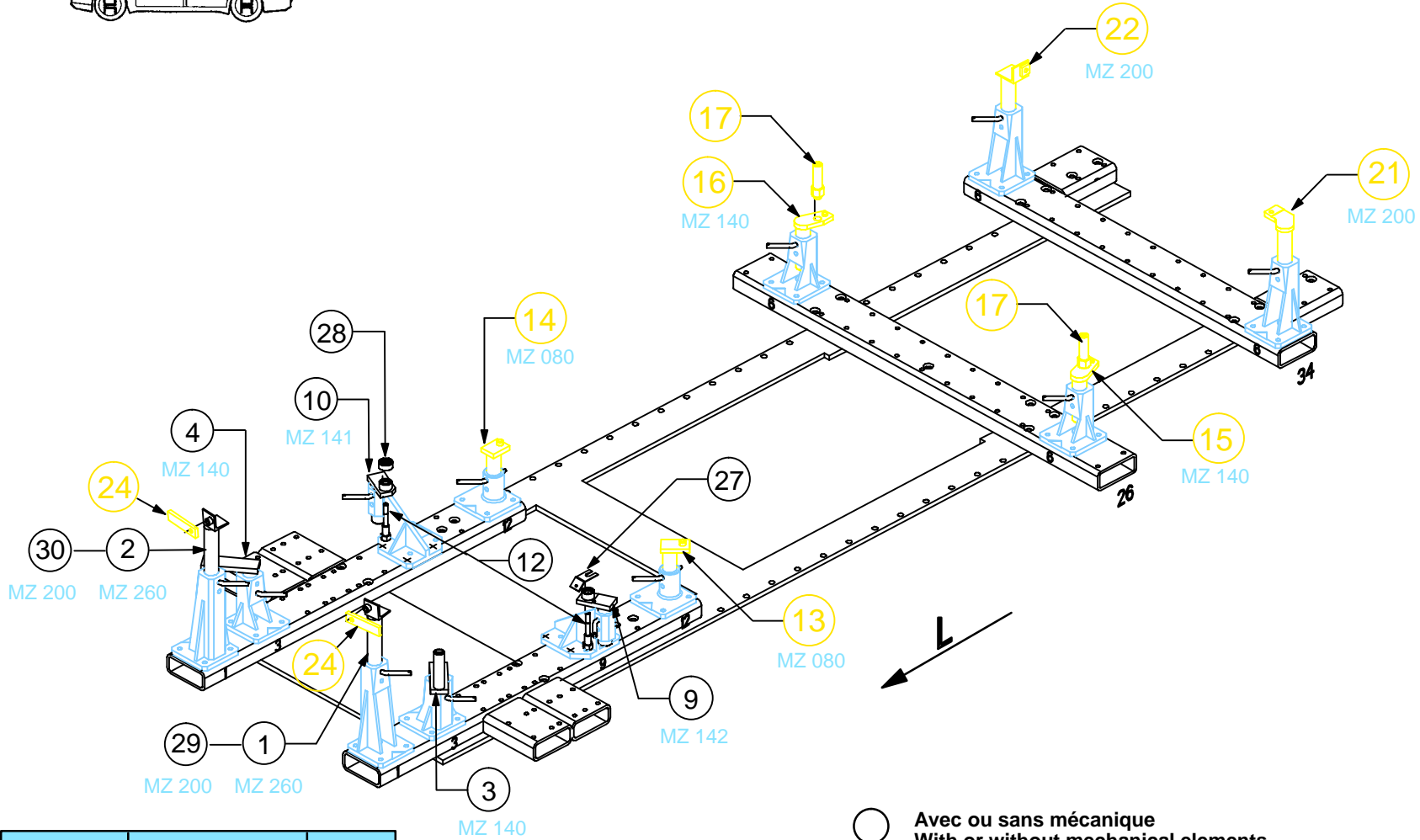
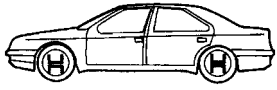
20 Kg 31.01.2000 427-D-25M

RENAULT



1 2 3 4 5 6 7 8 9 10 11 12 13 14 15 16 17 18 19 20 21 22 23 24 25 26 27 28 29 30 31 32 33 34 35 36





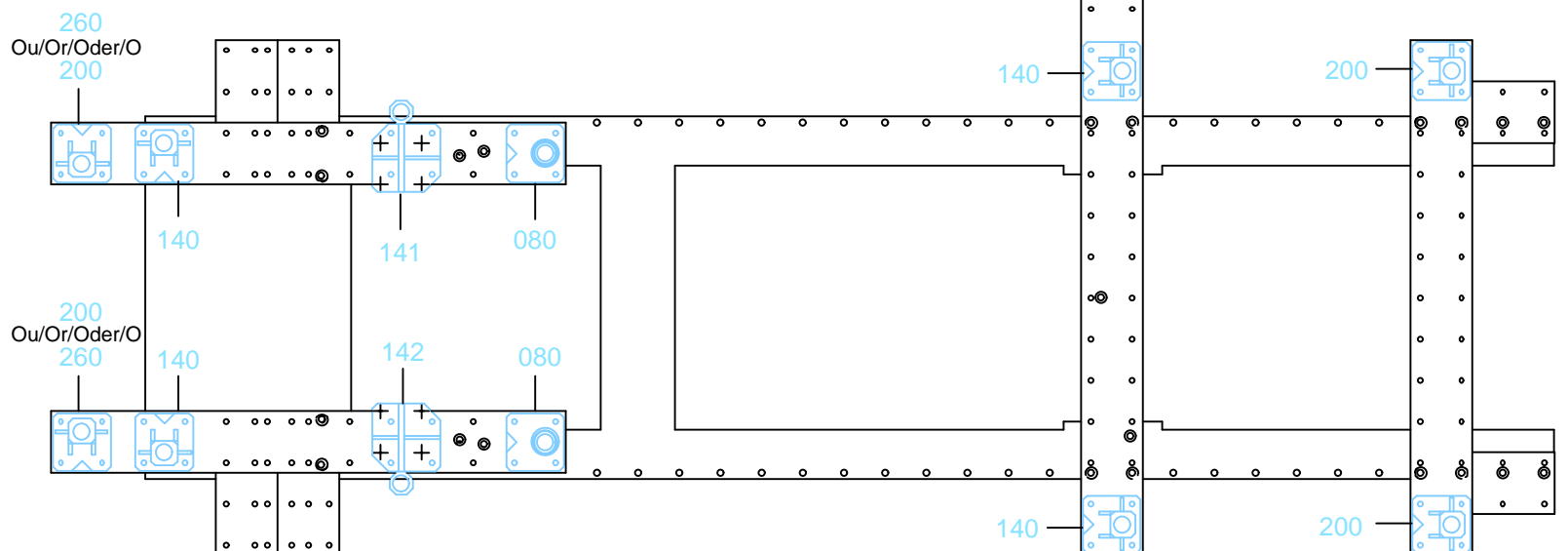
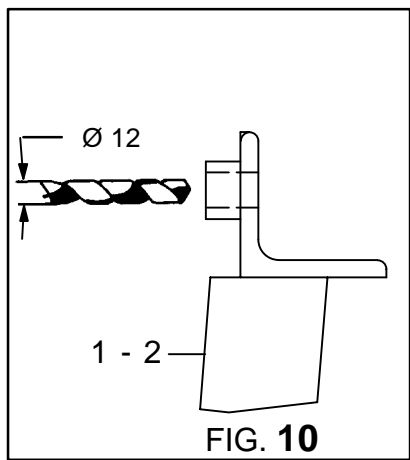
REP.	REFERENCE	MZ
1 - 2	760.300	260
29 - 30	760.310	200

○ Avec ou sans mécanique
 With or without mechanical elements
 Con o senza parti meccaniche
 Mit oder ohne Aggregate
 Con ó sin mecanica desmontada

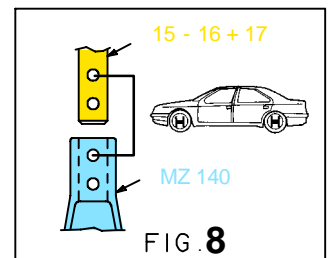
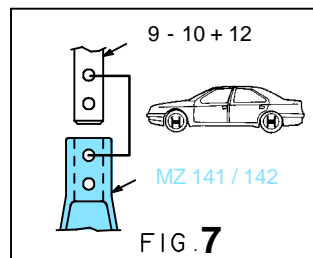
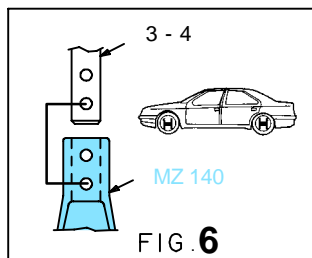
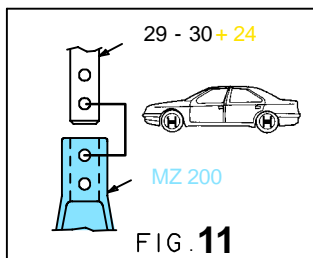
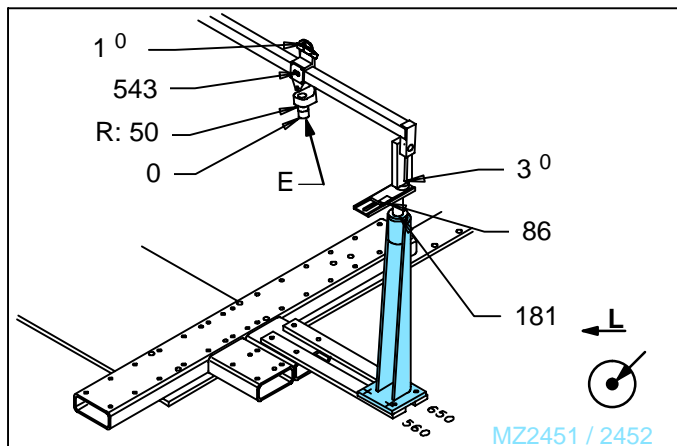
RENAULT

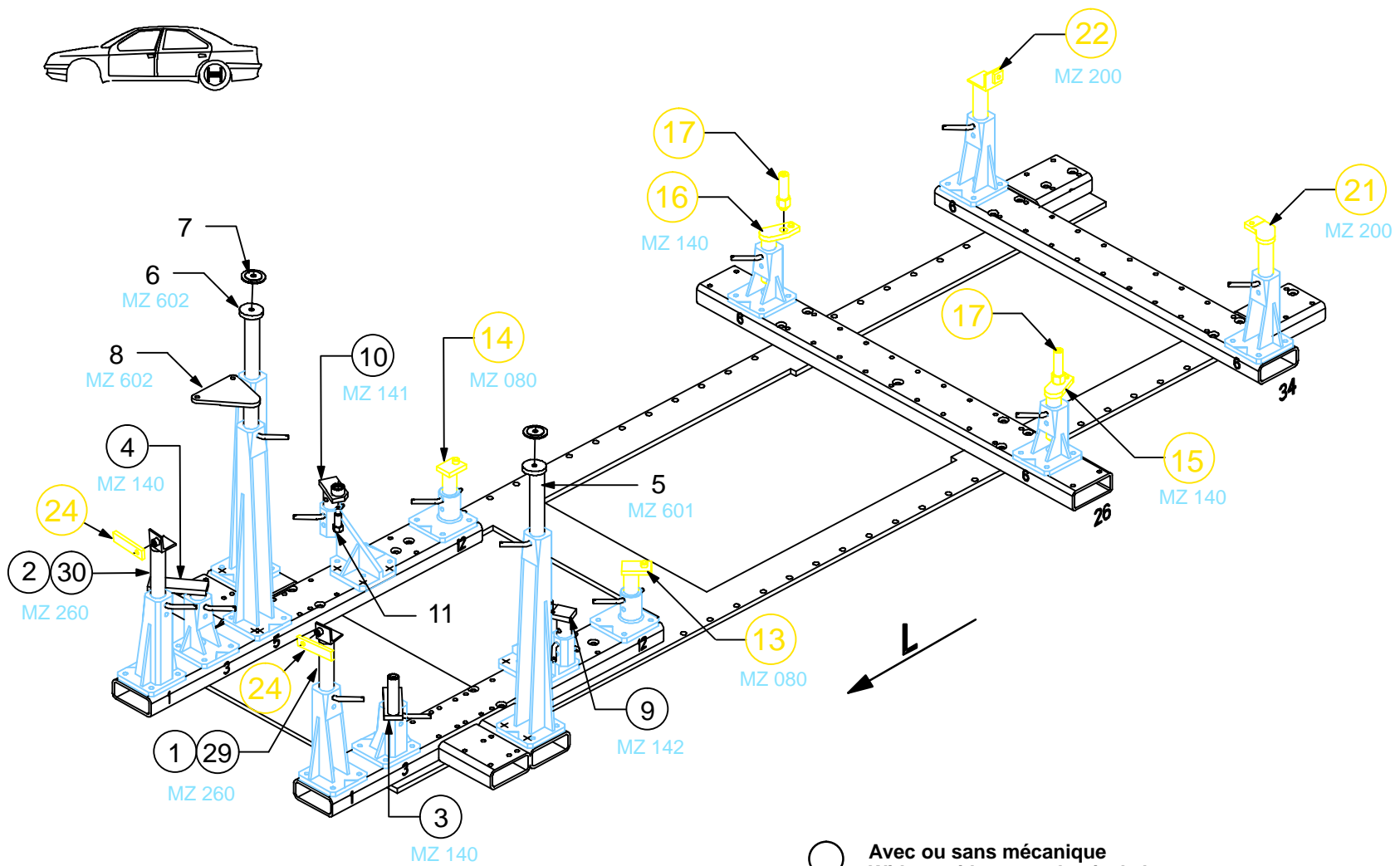
760.307

20 Kg | 31.01.2000 | 427-D-25N



1 2 3 4 5 6 7 8 9 10 11 12 13 14 15 16 17 18 19 20 21 22 23 24 25 26 27 28 29 30 31 32 33 34 35 36





○ Avec ou sans mécanique
 With or without mechanical elements
 Con o senza parti meccaniche
 Mit oder ohne Aggregate
 Con ó sin mecanica desmontada

RENAULT

760.307

20 Kg 31.01.2000 427-D-25P

